

Свинцово-кислотные аккумуляторы DELTA серии HR/HRL являются полностью герметизированными моноблоками с внутренней рекомбинацией газа, специально разработаны для использования в источниках бесперебойного питания. Возможна эксплуатация как в буферном, так и в циклическом режиме. Низкое внутреннее сопротивление позволяет производить разряд аккумуляторов максимальными токами, что особенно актуально при использовании в источниках бесперебойного питания.



Конструкция батареи

Компонент Материал	Полож. пластина Диоксид свинца	Отриц. пластина Свинец	Контейнер ABS	Крышка ABS	Клапан Каучук	Клеммы Медь	Сепаратор Стекловолокно	Электролит Серная кислота
-----------------------	-----------------------------------	---------------------------	------------------	---------------	------------------	----------------	----------------------------	------------------------------

Технические характеристики

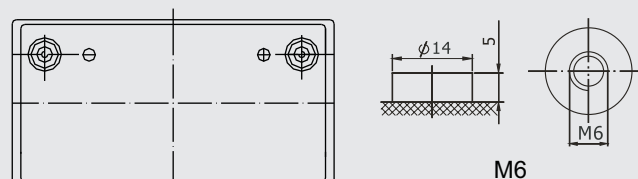
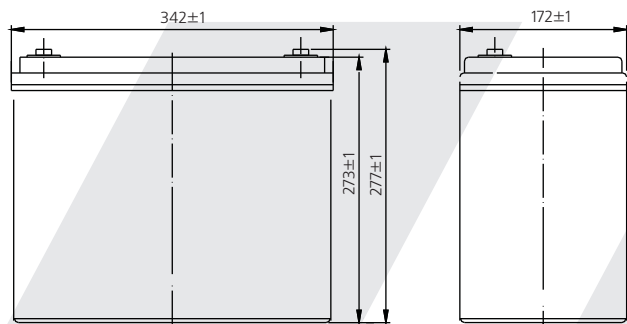
Номинальное напряжение	12В
Число элементов	6
Срок службы	10 лет
Номинальная емкость (25°C) 10 часовой разряд (14А, 10.8В).....	140Ач
Внутреннее сопротивление полностью заряженной батареи (25°C)	3.8Ом
Саморазряд	3% емкости в месяц при 20°C
Рабочий диапазон температур	
Разряд	-30~70°C
Заряд	-10~60°C
Хранение	-20~60°C
Макс. разрядный ток (25°C)	950А(5с)
Циклический режим	14.4-14.7В
Макс. зарядный ток	42А
Температурная компенсация	-30мВ/°С
Буферный режим	13.6-13.8В
Температурная компенсация	-20мВ/°С

Особенности

- Технология AGM позволяет рекомбинировать 99% выделяемого газа
- Нет ограничений на воздушные перевозки
- Соответствие требованиям UL
- Эксплуатация в любом положении
- Легированные кальцием свинцовые пластины обеспечивают высокую плотность энергии
- Большой срок службы
- Необслуживаемые, нет необходимости в доливе воды
- Низкий саморазряд

Габариты, вес

Длина, мм	342
Ширина, мм	172
Высота, мм	273
Полная высота, мм	277
Вес, кг	42.5



Разряд постоянным током, А (при 20°C)

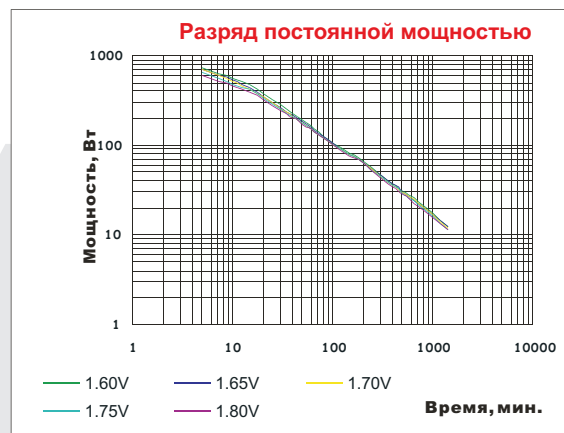
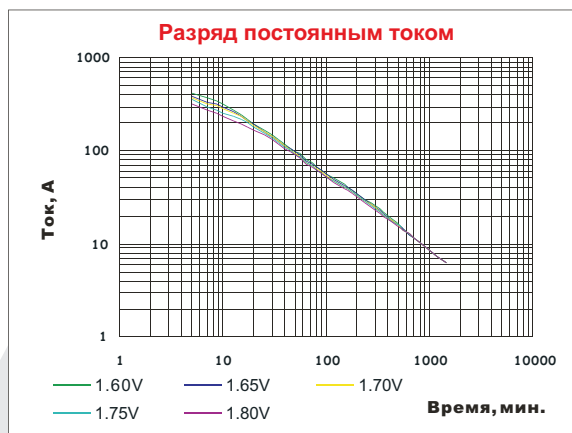
В/эл-т	5мин	10мин	15мин	20мин	25мин	30мин	35мин	40мин	45мин	50мин	55мин
1.60	415	314	248	197	167	147	130	117	107	98.8	92.1
1.65	382	292	237	191	163	145	128	115	105	96.7	89.9
1.70	373	280	231	187	160	142	125	112	102	94.0	87.5
1.75	352	257	214	177	154	139	122	110	99.8	92.0	85.5
1.80	317	235	197	166	147	134	118	106	96.7	89.2	83.1

В/эл-т	1ч	1.5ч	2ч	2.5ч	3ч	4ч	5ч	6ч	7ч	8ч	9ч	10ч	12ч	24ч
1.60	86.5	62.4	50.3	43.0	38.2	30.3	25.6	21.6	18.7	16.6	14.9	13.6	11.7	6.24
1.65	84.3	60.9	49.1	42.1	37.4	29.7	25.0	21.2	18.5	16.4	14.8	13.6	11.6	6.23
1.70	82.1	59.5	48.1	41.3	36.8	29.0	24.3	20.7	18.1	16.2	14.7	13.5	11.5	6.18
1.75	80.2	58.2	47.1	40.5	36.1	28.3	23.6	20.2	17.8	16.0	14.6	13.5	11.4	6.17
1.80	78.0	56.6	45.9	39.5	35.2	27.6	23.0	19.8	17.5	15.8	14.5	13.4	11.3	6.14

Разряд постоянной мощностью, Вт (при 20°C)

В/эл-т	5мин	10мин	15мин	20мин	25мин	30мин	35мин	40мин	45мин	50мин	55мин
1.60	738	566	474	381	324	287	252	226	206	189	175
1.65	692	529	433	347	295	261	235	215	200	183	169
1.70	690	512	427	343	292	258	231	211	195	179	165
1.75	661	483	414	334	286	254	227	208	192	176	163
1.80	605	448	391	319	276	247	222	204	189	173	161

В/эл-т	1ч	1.5ч	2ч	2.5ч	3ч	4ч	5ч	6ч	7ч	8ч	9ч	10ч	12ч	24ч
1.60	163	117	94.6	80.9	71.8	56.6	47.4	40.6	35.7	32.0	29.2	26.9	22.9	12.3
1.65	158	114	92.2	79.1	70.3	55.7	47.0	40.1	35.2	31.5	28.6	26.3	22.4	12.1
1.70	154	112	90.6	78.0	69.5	54.8	45.9	39.2	34.4	30.8	27.9	25.7	21.8	11.7
1.75	152	110	89.5	76.9	68.6	53.7	44.8	38.3	33.6	30.1	27.4	25.2	21.4	11.5
1.80	150	109	88.7	76.4	68.2	53.1	44.0	37.5	32.9	29.4	26.7	24.5	20.8	11.2



Продукция постоянно развивается и совершенствуется, поэтому фирма-производитель оставляет за собой право вносить изменения.