



новое поколение аккумуляторов

12В 50Ач (10ч)



Свинцово-кислотные аккумуляторы Delta серии FT изготовлены по технологии с адсорбированным электролитом (AGM). Конструкция корпуса оптимизирована для установки в 19" и 23" шкафы и стойки. Фронтальное расположение клемм обеспечивает удобство монтажа и контрольных замеров. Аккумуляторы Delta серии FT соответствуют требованиям Eurobat IEC896-2.

### Конструкция батареи

Компонент Материал	Полож. пластина Диоксид свинца	Отриц. пластина Свинец	Контейнер ABS	Крышка ABS	Клапан Каучук	Клеммы Медь	Сепаратор Стекловолокно	Электролит Серная кислота
-----------------------	-----------------------------------	---------------------------	------------------	---------------	------------------	----------------	----------------------------	------------------------------

### Технические характеристики

Номинальное напряжение .....	12В
Число элементов .....	6
Срок службы .....	10 лет
Номинальная емкость (20°C)	
10 часовой разряд (5А, 1.8В/эл).....	50Ач
5 часовой разряд (9.1А, 1.75В/эл) .....	45.5Ач
1 часовой разряд (35.2А, 1.6В/эл) .....	35.2Ач
Внутреннее сопротивление полностью заряженной батареи (20°C) .....	8.0мОм
Саморазряд .....	3% емкости в месяц при 20°C
<b>Рабочий диапазон температур</b>	
Разряд .....	-20~60°C
Заряд .....	-10~60°C
Хранение .....	-20~60°C
Макс. разрядный ток (20°C) .....	500А(5с)
Метод заряда: Заряд постоянным напряжением .....	(20°C)
Циклический режим .....	14.4-14.7В
Макс. зарядный ток .....	15А
Температурная компенсация .....	-30мВ/°С
Буферный режим .....	13.6-13.8В
Температурная компенсация .....	-20мВ/°С

### Особенности

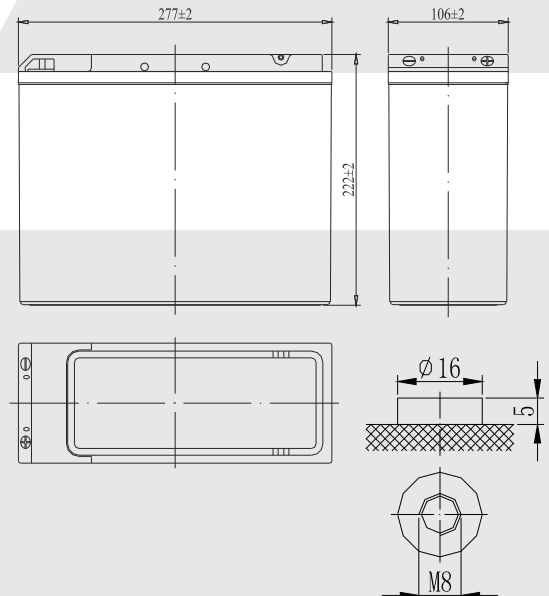
- Технология AGM позволяет рекомбинировать 99% выделяемого газа
- Нет ограничений на воздушные перевозки
- Соответствие требованиям UL
- Эксплуатация в любом положении
- Легированные кальцием свинцовые пластины обеспечивают высокую плотность энергии
- Большой срок службы
- Неослуживаемые, нет необходимости в доливе воды
- Низкий саморазряд

### Габариты, вес

Длина, мм .....	277
Ширина, мм .....	106
Высота, мм .....	222
Полная высота, мм .....	222
Вес, кг .....	17.3

### Разряд постоянным током, А (при 20°C)

А/эл-т	15м	30м	45м	1ч	2ч	3ч	4ч	5ч	6ч	7ч	8ч	10ч	24ч
1.60В	99.6	57.6	44.0	35.2	19.7	14.5	11.2	9.3	7.9	6.8	6.1	5.0	2.3
1.65В	92.7	55.5	42.7	34.5	19.4	14.3	11.1	9.2	7.8	6.8	6.1	5.0	2.3
1.70В	87.1	53.3	41.4	33.8	19.0	14.1	11.0	9.1	7.8	6.8	6.0	5.0	2.3
1.75В	81.6	51.2	40.1	33.1	18.6	13.8	10.8	9.1	7.7	6.7	6.0	5.0	2.3
1.80В	72.4	49.0	38.8	32.4	18.3	13.6	10.7	9.0	7.7	6.7	6.0	5.0	2.3



### Разряд постоянной мощностью, Вт (при 20°C)

Вт/эл-т	15м	30м	45м	1ч	2ч	3ч	4ч	5ч	6ч	7ч	8ч	10ч	24ч
1.60В	169.0	111.0	85.6	69.0	38.9	28.5	22.3	18.5	15.6	13.5	11.9	9.7	4.3
1.65В	158.0	107.0	82.7	67.1	38.4	28.2	22.1	18.4	15.5	13.4	11.8	9.7	4.3
1.70В	148.0	102.0	79.8	65.3	37.9	28.0	21.9	18.2	15.3	13.3	11.8	9.6	4.3
1.75В	137.0	97.9	76.9	63.5	37.5	27.7	21.7	18.1	15.3	13.3	11.7	9.6	4.2
1.80В	127.0	93.4	74.1	61.7	37.0	27.5	21.5	17.9	15.1	13.2	11.7	9.6	4.2



ОФИЦИАЛЬНЫЕ ПРЕДСТАВИТЕЛИ:

Москва: (+7-495) 785-7387, e-mail: sales@energon.ru  
 Санкт-Петербург: (+7-812) 449-3742, e-mail: sales@spb.energon.ru  
 Новосибирск: (+7-383) 221-1848, e-mail: sales@nsk.energon.ru

www.energon.ru

