

# STC 200

# DELTA<sup>®</sup> BATTERY

новое поколение аккумуляторов

## 2В 200Ач (10ч)



Свинцово-кислотные аккумуляторы Delta серии STC изготовлены по технологии с адсорбированным электролитом (AGM). Благодаря этому аккумуляторы Delta STC имеют низкое внутреннее сопротивление и высокую плотность энергии. Увеличение срока службы до 15 лет было достигнуто за счет увеличения активной массы и использования особо чистого свинца для изготовления пластин. Аккумуляторы Delta серии STC соответствуют требованиям Eurobat

### Конструкция батареи

|                       |                                   |                           |                  |               |                  |                |                            |                              |
|-----------------------|-----------------------------------|---------------------------|------------------|---------------|------------------|----------------|----------------------------|------------------------------|
| Компонент<br>Материал | Полож. пластина<br>Диоксид свинца | Отриц. пластина<br>Свинец | Контейнер<br>ABS | Крышка<br>ABS | Клапан<br>Каучук | Клеммы<br>Медь | Сепаратор<br>Стекловолокно | Электролит<br>Серная кислота |
|-----------------------|-----------------------------------|---------------------------|------------------|---------------|------------------|----------------|----------------------------|------------------------------|

### Технические характеристики

|   |                             |
|---|-----------------------------|
| Номинальное напряжение .....              | 2В                          |
| Число элементов .....                     | 1                           |
| Срок службы .....                         | 15 лет                      |
| Номинальная емкость (20°C)                |                             |
| 10 часовой разряд (10А, 1.8В).....        | 200Ач                       |
| 5 часовой разряд (18А, 1.75В) .....       | 182Ач                       |
| 1 часовой разряд (67А, 1.6В) .....        | 124Ач                       |
| Внутреннее сопротивление                  |                             |
| Полностью заряженной батареи (20°C) ..... | 0.68мОм                     |
| Саморазряд .....                          | 3% емкости в месяц при 20°C |

### Рабочий диапазон температур

|  |            |
|--|------------|
| Разряд .....                                     | -20~60°C   |
| Заряд .....                                      | -10~60°C   |
| Хранение .....                                   | -20~60°C   |
| Макс. разрядный ток (20°C) .....                 | 1000А(5с)  |
| Метод заряда: Заряд постоянным напряжением ..... | (20°C)     |
| Циклический режим .....                          | 2.35-2.45В |
| Макс. зарядный ток .....                         | 40А        |
| Температурная компенсация .....                  | -5мВ/°С    |
| Буферный режим .....                             | 2.25-2.30В |
| Температурная компенсация .....                  | -3.3мВ/°С  |

### Особенности

- Технология AGM позволяет рекомбинировать 99% выделяемого газа
- Нет ограничений на воздушные перевозки
- Соответствие требованиям UL
- Эксплуатация в любом положении
- Легированные кальцием свинцовые пластины обеспечивают высокую плотность энергии
- Большой срок службы
- Необслуживаемые, нет необходимости в доливе воды
- Низкий саморазряд

### Габариты, вес

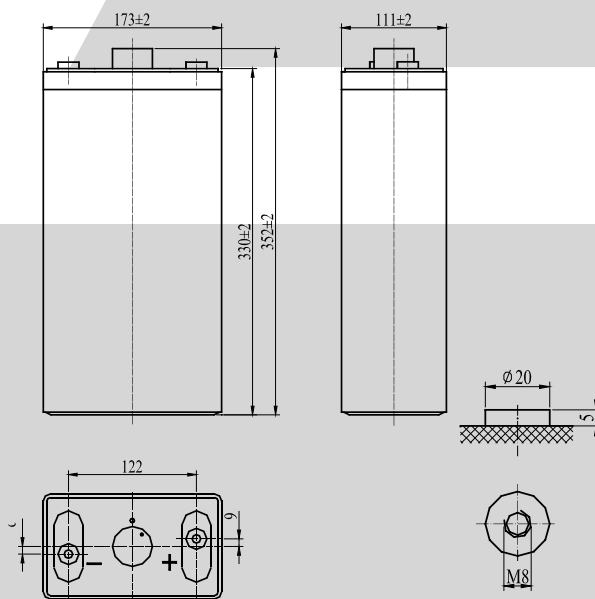
|                         |     |
|-------------------------|-----|
| Длина, мм .....         | 173 |
| Ширина, мм .....        | 111 |
| Высота, мм .....        | 330 |
| Полная высота, мм ..... | 364 |
| Вес, кг .....           | 15  |

### Разряд постоянным током, А (при 20°C)

| В/эл  | 10м | 15м | 30м | 45м | 1ч  | 3ч   | 5ч   | 10ч  |
|-------|-----|-----|-----|-----|-----|------|------|------|
| 1.60В | 392 | 294 | 196 | 162 | 124 | 56.6 | 39.3 | 21.4 |
| 1.65В | 372 | 280 | 187 | 155 | 120 | 54.8 | 38.4 | 21.2 |
| 1.70В | 350 | 265 | 178 | 148 | 115 | 52.9 | 37.4 | 20.9 |
| 1.75В | 329 | 250 | 169 | 141 | 110 | 50.8 | 36.3 | 20.5 |
| 1.80В | 307 | 235 | 160 | 134 | 104 | 48.6 | 35.0 | 20.0 |

### Разряд постоянной мощностью, Вт (при 20°C)

| В/эл  | 10м | 15м | 30м | 45м | 1ч  | 2ч  | 3ч   | 5ч   |
|-------|-----|-----|-----|-----|-----|-----|------|------|
| 1.60В | 580 | 524 | 380 | 308 | 245 | 146 | 106  | 78.0 |
| 1.65В | 559 | 499 | 364 | 299 | 235 | 142 | 104  | 76.6 |
| 1.70В | 538 | 473 | 348 | 289 | 224 | 137 | 101  | 75.1 |
| 1.75В | 517 | 446 | 331 | 280 | 213 | 132 | 98.0 | 73.5 |
| 1.80В | 495 | 420 | 315 | 272 | 201 | 126 | 94.7 | 71.7 |



ОФИЦИАЛЬНЫЙ ПРЕДСТАВИТЕЛЬ:

Москва: (+7-495) 785-7387, e-mail: sales@energon.ru  
Санкт-Петербург: (+7-812) 449-3742, e-mail: sales@spb.energon.ru  
Новосибирск: (+7-383) 221-1848, e-mail: sales@nsk.energon.ru  
Уральск: (+7-3112) 21-2228, e-mail: sales@url.energon.ru

www.energon.ru

