

STC 300

DELTA[®] BATTERY

новое поколение аккумуляторов

2В 300Ач (10ч)

Свинцово-кислотные аккумуляторы Delta серии STC изготовлены по технологии с адсорбированным электролитом (AGM). Благодаря этому аккумуляторы Delta STC имеют низкое внутреннее сопротивление и высокую плотность энергии. Увеличение срока службы до 15 лет было достигнуто за счет увеличения активной массы и использования особо чистого свинца для изготовления пластин. Аккумуляторы Delta серии STC соответствуют требованиям Eurobat



Конструкция батареи

Компонент Материал	Полож. пластина Диоксид свинца	Отриц. пластина Свинец	Контейнер ABS	Крышка ABS	Клапан Каучук	Клеммы Медь	Сепаратор Стекловолокно	Электролит Серная кислота
-----------------------	-----------------------------------	---------------------------	------------------	---------------	------------------	----------------	----------------------------	------------------------------

Технические характеристики

Номинальное напряжение	2В
Число элементов	1
Срок службы	15 лет
Номинальная емкость (20°C)	
10 часовой разряд (10А, 1.8В)	300Ач
5 часовой разряд (18А, 1.75В)	271Ач
1 часовой разряд (67А, 1.6В)	195Ач

Внутреннее сопротивление полностью заряженной батареи (20°C)	0.68мОм
Саморазряд	3% емкости в месяц при 20°C

Рабочий диапазон температур

Разряд	-20~60°C
Заряд	-10~60°C
Хранение	-20~60°C
Макс. разрядный ток (20°C)	1500А(5с)
Метод заряда: Заряд постоянным напряжением (20°C)	
Циклический режим	2.35-2.45В
Макс. зарядный ток	60А
Температурная компенсация	-5мВ/°C
Буферный режим	2.25-2.30В
Температурная компенсация	-3.3мВ/°C

Особенности

- Технология AGM позволяет рекомбинировать 99% выделяемого газа
- Нет ограничений на воздушные перевозки
- Соответствие требованиям UL
- Эксплуатация в любом положении
- Легированные кальцием свинцовые пластины обеспечивают высокую плотность энергии
- Большой срок службы
- Необслуживаемые, нет необходимости в доливе воды
- Низкий саморазряд

Габариты, вес

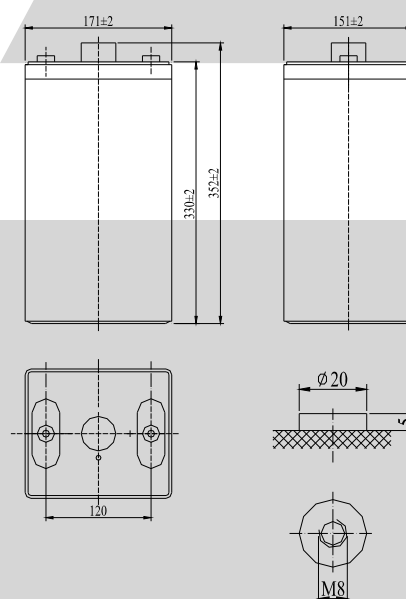
Длина, мм	171
Ширина, мм	151
Высота, мм	330
Полная высота, мм	364
Вес, кг	21

Разряд постоянным током, А (при 20°C)

В/эл	10м	15м	30м	45м	1ч	3ч	5ч	10ч
1.60В	493	443	325	240	195	89.5	58.7	32.1
1.65В	467	422	311	230	188	86.8	57.4	31.8
1.70В	440	400	296	220	180	84.0	55.9	31.3
1.75В	413	378	280	210	173	81.3	54.2	30.7
1.80В	385	355	265	199	165	78.5	52.3	30.0

Разряд постоянной мощностью, Вт (при 20°C)

В/эл	10м	15м	30м	45м	1ч	2ч	3ч	5ч
1.60В	887	795	608	476	385	247	175	115
1.65В	835	756	581	460	371	241	171	113
1.70В	783	718	554	443	357	234	166	111
1.75В	732	679	527	427	342	228	162	108
1.80В	680	640	500	410	328	221	157	105



ОФИЦИАЛЬНЫЙ ПРЕДСТАВИТЕЛЬ:

Москва: (+7-495) 785-7387, e-mail: sales@energon.ru
Санкт-Петербург: (+7-812) 449-3742, e-mail: sales@spb.energon.ru
Новосибирск: (+7-383) 221-1848, e-mail: sales@nsk.energon.ru
Уральск: (+7-3112) 21-2228, e-mail: sales@url.energon.ru

www.energon.ru

