

# MU 1500

## 2В 1500Ач

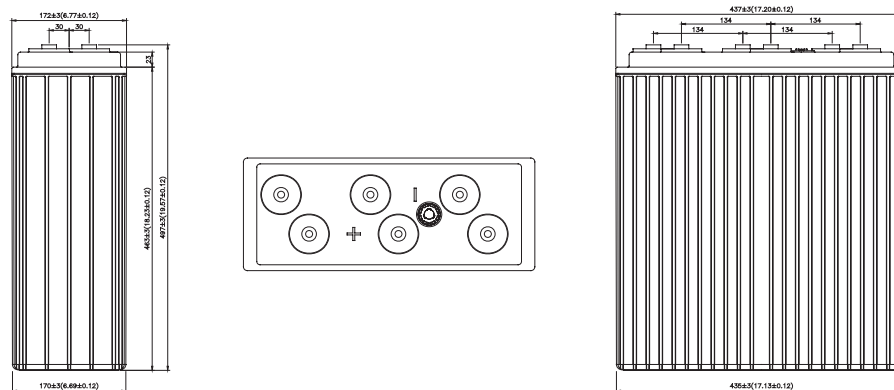
MU 1500 - батарея с большим сроком службы - до 20 лет. Как и батареи других серий CSB она необслуживаема (AGM-технология), герметизирована, безопасна в эксплуатации, имеет низкий уровень саморазряда, высоконадежна.



### Спецификация

|  |   |
|--|---|
| Кол-во элементов в блоке                 | 1   |
| Номинальное напряжение                   | 2   |
| Емкость                                  | 1500 Ач при 10-часовом разряде до $U_{кон.}$ - 1.80 В/Эл при 25 °С                        |
| Вес                                      | около 91.5 кг   |
| Максимальный ток разряда                 | 9000А (5 сек)   |
| Внутреннее сопротивление                 | около 0.35 мОм  |
| Диапазон рабочих температур              | разряд: от -20°С до +50°С; заряд: от -20°С до +40°С; хранение: от -20°С до +40°С          |
| Номинальная рабочая температура          | 25°С  |
| Напряжение постоянного подзаряда         | 2.23±0.02 В при 25°С; темп. коэффициент: ±3.3 мВ/°С                                       |
| Максимальный ток заряда                  | 450А (при заряде постоянным током), в режиме постоянного подзаряда $I_{max}$ не ограничен |
| Напряжение заряда при циклическом режиме | 2.35 В при 25°С; темп. коэффициент: ±3.3 мВ/°С  |
| Материал корпуса                         | ABS (акрило-бутадиен-стирол), огнеупорный корпус, согласно UL94-V0                        |

### Размеры и расположение клемм



### Разряд постоянным током: А ( 25 °С)

| $U_k/T_{разряда}$ | 60мин | 90мин | 2ч  | 3ч  | 4ч  | 5ч  | 6ч  | 8ч  | 10ч |
|-------------------|-------|-------|-----|-----|-----|-----|-----|-----|-----|
| 1.60В/Эл          | 1017  | 763   | 625 | 470 | 369 | 308 | 263 | 205 | 169 |
| 1.65В/Эл          | 993   | 746   | 610 | 459 | 362 | 301 | 258 | 201 | 165 |
| 1.70В/Эл          | 956   | 725   | 591 | 442 | 353 | 291 | 251 | 195 | 160 |
| 1.75В/Эл          | 904   | 688   | 566 | 425 | 341 | 282 | 243 | 190 | 156 |
| 1.80В/Эл          | 830   | 641   | 433 | 401 | 324 | 269 | 232 | 183 | 150 |
| 1.83В/Эл          | 754   | 591   | 497 | 375 | 305 | 254 | 220 | 175 | 143 |

### Разряд постоянной мощностью: Вт/блок ( 25 °С)

| $U_k/T_{разряда}$ | 60мин | 90мин | 2ч   | 3ч  | 4ч  | 5ч  | 6ч  | 8ч  | 10ч |
|-------------------|-------|-------|------|-----|-----|-----|-----|-----|-----|
| 1.60В/Эл          | 1759  | 1328  | 1100 | 832 | 657 | 554 | 476 | 373 | 309 |
| 1.65В/Эл          | 1728  | 1306  | 1086 | 822 | 652 | 548 | 472 | 370 | 305 |
| 1.70В/Эл          | 1683  | 1283  | 1064 | 800 | 646 | 535 | 467 | 365 | 301 |
| 1.75В/Эл          | 1600  | 1225  | 1024 | 774 | 627 | 522 | 454 | 357 | 295 |
| 1.80В/Эл          | 1486  | 1154  | 975  | 738 | 603 | 503 | 436 | 346 | 285 |
| 1.83В/Эл          | 1380  | 1087  | 929  | 705 | 580 | 485 | 420 | 336 | 276 |