

TPL 121000

12В 100Ач

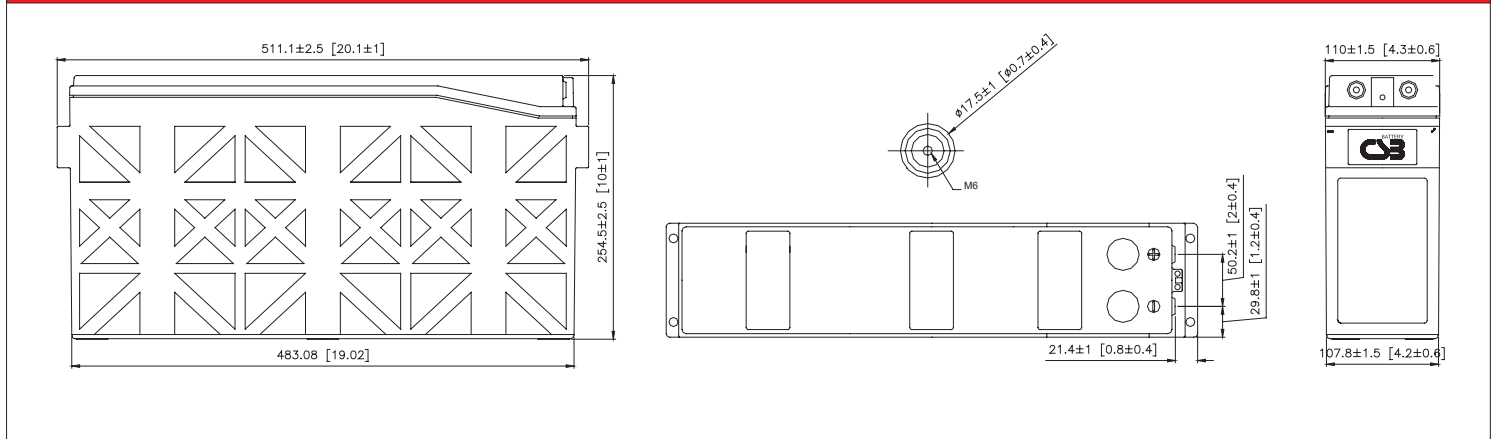
TPL 121000 - батарея с фронтальным расположением клемм и сроком службы 12 лет в буферном режиме. В основном используется в качестве резервного питания в системах телекоммуникации и связи. Как и все батареи CSB, она перезаряжаемая, высокоэффективная и не требующая обслуживания.



Спецификация

Номинальное напряжение	12В
Емкость	100Ач при 8-часовом разряде до $U_{кон.} - 1.75$ В/Эл при 25 °С
Размеры	длина: 511.1 мм; ширина: 110 мм; высота: 254.5 мм
Вес	около 36 кг
Максимальный ток разряда	800А (5 сек)
Внутреннее сопротивление	около 4.5 мОм
Диапазон рабочих температур	разряд: от -20°C до +50°C; заряд: от -20°C до +40°C; хранение: от -20°C до +40°C
Номинальная рабочая температура	25°C
Напряжение постоянного подзаряда	2.275±0.025 В/Эл.; темп. коэффициент: ±3.3 мВ/°С
Максимальный ток заряда	30 А (при заряде постоянным током), в режиме постоянного подзаряда I_{max} не ограничен
Момент затяжки крепежного болта полюса	12.4 Нм
Выводы	под болт М6
Материал корпуса	полипропилен, огнеупорный корпус, согласно UL94-V0

Размеры и расположение клемм



Разряд постоянным током : А (25 °С)

$U_k/T_{разряда}$	15мин	30мин	1ч	2ч	3ч	4ч	5ч	6ч	7ч	8ч	10ч	20ч
1.67В/Эл	186	118	69.1	40.1	29.6	23.8	19.8	16.9	14.7	13.0	10.6	5.56
1.70В/Эл	175	114	67.4	39.4	29.3	23.5	19.5	16.6	14.5	12.8	10.5	5.50
1.75В/Эл	157	106	64.0	38.0	28.4	22.8	18.8	16.0	14.0	12.5	10.3	5.38
1.80В/Эл	139	98.0	60.3	36.3	27.0	21.8	18.1	15.6	13.6	12.1	10.0	5.25
1.83В/Эл	129	92.5	58.0	35.1	26.1	21.1	17.6	15.2	13.2	11.7	9.63	5.13
1.85В/Эл	122	88.2	56.0	34.3	25.4	20.7	17.2	14.8	12.9	11.5	9.50	5.00
1.90В/Эл	105	78.6	51.4	32.1	23.6	18.8	15.6	13.3	11.8	10.5	8.69	4.63

Разряд постоянной мощностью : Вт/блок (25 °С)

$U_k/T_{разряда}$	15мин	30мин	1ч	2ч	3ч	4ч	5ч	6ч	7ч	8ч	10ч	20ч
1.67В/Эл	1969	1272	757	446	331	268	223	191	166	147	120	63.1
1.70В/Эл	1878	1233	746	439	329	267	222	189	165	145	119	62.9
1.75В/Эл	1716	1161	723	428	322	261	216	185	162	144	118	62.3
1.80В/Эл	1549	1075	691	414	313	254	212	183	159	141	116	61.6
1.83В/Эл	1450	1025	669	405	305	246	207	179	155	138	114	60.6
1.85В/Эл	1382	994	655	399	299	241	203	175	153	136	113	59.5
1.90В/Эл	1208	913	606	381	282	225	187	160	141	126	104	55.7