

TPL 121250

12В 125Ач

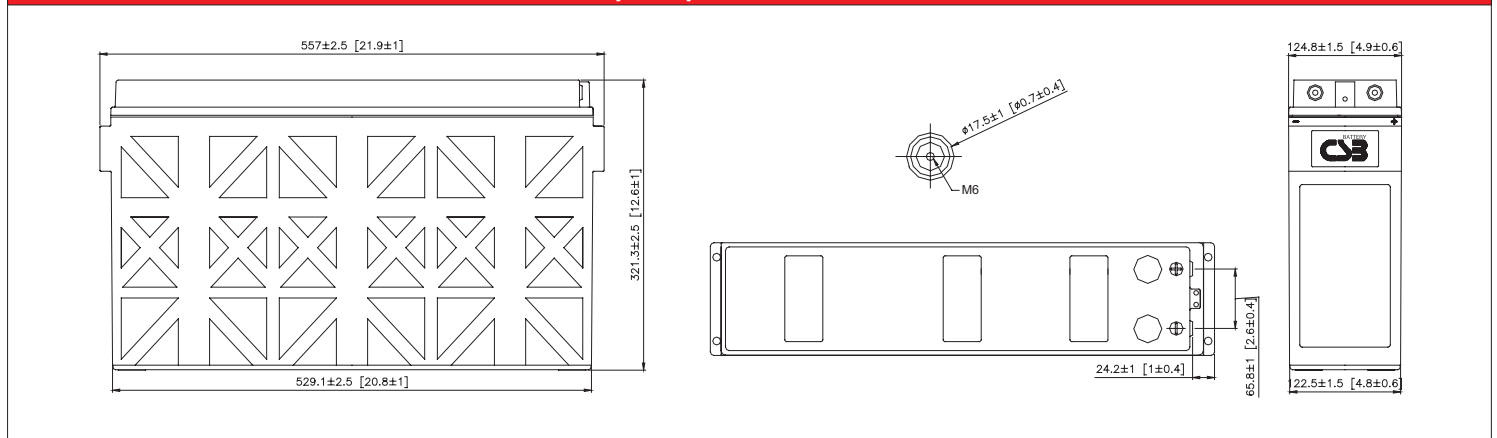
TPL 121250 - батарея с фронтальным расположением клемм и сроком службы 12 лет в буферном режиме. В основном используется в качестве резервного питания в системах телекоммуникации и связи. Как и все батареи CSB, она перезаряжаемая, высокоэффективная и не требующая обслуживания.



Спецификация

| | |
|--|---|
| Номинальное напряжение | 12В |
| Емкость | 125Ач при 8-часовом разряде до $U_{кон.}$ - 1.75 В/Эл при 25 °С |
| Размеры | длина: 557 мм; ширина: 124,8 мм; высота: 321.3 мм |
| Вес | около 47 кг |
| Максимальный ток разряда | 800А (5 сек) |
| Внутреннее сопротивление | около 4.1 мОм |
| Диапазон рабочих температур | разряд: от -20°С до +50°С; заряд: от -20°С до +40°С; хранение: от -20°С до +40°С |
| Номинальная рабочая температура | 25°С |
| Напряжение постоянного подзаряда | 2.275±0.025 В/Эл.; темп. коэффициент: ±3.3 мВ/°С |
| Максимальный ток заряда | 37.5 А (при заряде постоянным током), в режиме постоянного подзаряда I_{max} не ограничен |
| Момент затяжки крепежного болта полюса | 12.4 Нм |
| Выходы | под болт М6 |
| Материал корпуса | полипропилен, огнеупорный корпус, согласно UL94-V0 |

Размеры и расположение клемм



Разряд постоянным током : А (25 °С)

| $U_k/T_{разряда}$ | 15мин | 30мин | 1ч | 2ч | 3ч | 4ч | 5ч | 6ч | 7ч | 8ч | 10ч | 20ч |
|-------------------|-------|-------|------|------|------|------|------|------|------|------|------|------|
| 1.67В/Эл | 232 | 147 | 86.3 | 50.2 | 37.0 | 29.8 | 24.7 | 21.1 | 18.4 | 16.3 | 13.3 | 6.95 |
| 1.70В/Эл | 220 | 142 | 84.4 | 49.1 | 36.6 | 29.4 | 24.4 | 20.8 | 18.1 | 15.9 | 13.1 | 6.88 |
| 1.75В/Эл | 199 | 132 | 81.2 | 47.2 | 35.2 | 28.5 | 23.4 | 20.0 | 17.5 | 15.6 | 12.8 | 6.72 |
| 1.80В/Эл | 176 | 121 | 76.7 | 45.1 | 33.8 | 27.2 | 22.7 | 19.5 | 17.0 | 15.1 | 12.5 | 6.56 |
| 1.83В/Эл | 162 | 115 | 73.1 | 43.8 | 32.7 | 26.4 | 22.0 | 19.0 | 16.5 | 14.6 | 12.0 | 6.41 |
| 1.85В/Эл | 153 | 110 | 70.4 | 42.8 | 31.9 | 25.5 | 21.5 | 18.5 | 16.2 | 14.4 | 11.9 | 6.25 |
| 1.90В/Эл | 131 | 98.2 | 64.3 | 40.1 | 29.5 | 23.4 | 19.5 | 16.6 | 14.7 | 13.1 | 10.9 | 5.78 |

Разряд постоянной мощностью : Вт/блок (25 °С)

| $U_k/T_{разряда}$ | 15мин | 30мин | 1ч | 2ч | 3ч | 4ч | 5ч | 6ч | 7ч | 8ч | 10ч | 20ч |
|-------------------|-------|-------|-----|-----|-----|-----|-----|-----|-----|-----|-----|------|
| 1.67В/Эл | 2461 | 1590 | 946 | 557 | 414 | 335 | 279 | 238 | 208 | 184 | 150 | 78.9 |
| 1.70В/Эл | 2344 | 1542 | 936 | 556 | 413 | 333 | 277 | 237 | 207 | 182 | 149 | 78.7 |
| 1.75В/Эл | 2138 | 1456 | 910 | 555 | 407 | 328 | 270 | 231 | 202 | 180 | 148 | 77.9 |
| 1.80В/Эл | 1927 | 1364 | 876 | 549 | 400 | 317 | 265 | 228 | 198 | 176 | 145 | 77.0 |
| 1.83В/Эл | 1797 | 1304 | 844 | 538 | 389 | 310 | 259 | 224 | 194 | 172 | 142 | 75.8 |
| 1.85В/Эл | 1705 | 1255 | 822 | 529 | 382 | 306 | 254 | 219 | 192 | 170 | 141 | 74.3 |
| 1.90В/Эл | 1510 | 1142 | 757 | 477 | 353 | 281 | 234 | 200 | 176 | 158 | 131 | 69.6 |