



Свинцово-кислотные аккумуляторы Delta серии СТ специально разработаны для систем, где используется многократный мощный разряд. Рекомендованы для применения в мотоциклах, скутерах, водных мотоциклах, квадроциклах и дизельных генераторах. Аккумуляторы Delta серии СТ – это привлекательная цена и стабильные характеристики.

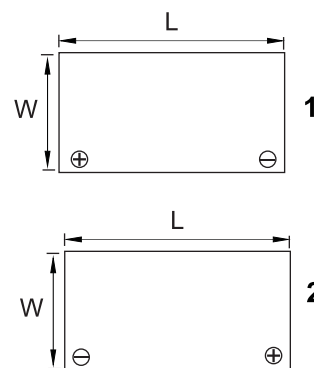
Конструкция батареи

Компонент	Полож. пластина	Отриц. пластина	Контейнер	Крышка	Клапан	Клеммы	Сепаратор	Электролит
Материал	Диоксид свинца	Свинец	ABS	ABS	Каучук	Свинец	Стекловолокно	Серная кислота

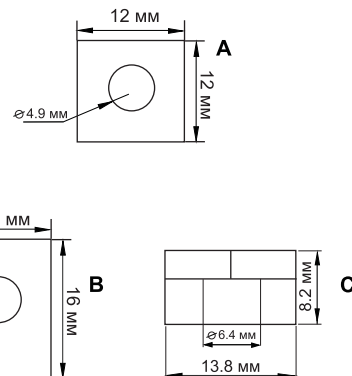
Технические характеристики

Модель	Номинальное напряжение, В	Номинальная емкость, Ач	Длина, мм	Ширина, мм	Высота, мм	Вес, кг	Тип клемм	Схема клемм
СТ 12025	12	2.5	113	38	87	0.73	нож	3
СТ 12026	12	2.5	114	49	86	1.19	нож	3
СТ 1204	12	4	113	70	89	1.53	A	2
СТ 1205	12	5	114	69	109	1.92	A	2
СТ 1207	12	7	152	87	95	2.6	B	1
СТ 1209	12	9	152	87	107	3.0	B	1
СТ 1210	12	9-10	137	77	138	3.0	C	1
СТ 1212	12	12	150	87	132	4.3	B	1
СТ 1214	12	14	150	87	148	5.0	B	1
СТ 1216	12	16	150	71	164	6.0	B	2
СТ 1220	12	20	180	92	164	7.4	B	2
СТ 12201	12	18	180	87	153	5.73	B	2

Схемы клемм



Тип клемм



Особенности

- Технология AGM позволяет рекомбинировать 99% выделяемого газа
- Нет ограничений на воздушные перевозки
- Соответствие требованиям UL
- Эксплуатация в любом положении
- Легированные кальцием свинцовые пластины обеспечивают высокую плотность энергии
- Необслуживаемые

Разрядные характеристики

