

GL12-55

DELTA[®] BATTERY

новое поколение аккумуляторов

12В 55Ач (20ч)



Гелевые аккумуляторы имеют некоторые характерные преимущества перед заливными батареями и технологией AGM, такие как: высокая температурная стабильность, большая отдаваемая мощность, хорошая восстанавливаемость после глубокого разряда – возможно восстановление 100% емкости батареи спустя 30 дней после разряда. Кроме того, при глубоких разрядах гелевые аккумуляторы показывают на 50% больший срок службы по сравнению с технологией AGM.

Конструкция батареи

Компонент Материал	Полож. пластина Диоксид свинца	Отриц. пластина Свинец	Контейнер ABS	Крышка ABS	Клапан Каучук	Клеммы Медь	Сепаратор Стекловолокно	Электролит Гель
-----------------------	-----------------------------------	---------------------------	------------------	---------------	------------------	----------------	----------------------------	--------------------

Технические характеристики

Номинальное напряжение	12В
Число элементов	6
Срок службы	5 лет
Номинальная емкость (25°C)	
20 часовой разряд (2.75А, 10.5В)	55Ач
10 часовой разряд (4.84А, 10.5В)	48.4Ач
5 часовой разряд (8.93, 10.5В)	44.65Ач
1 часовой разряд (34.2А, 9.6В)	34.2Ач
Внутреннее сопротивление полностью заряженной батареи (25°C)	6мОм
Саморазряд	3% емкости в месяц при 20°C

Рабочий диапазон температур

Разряд	-20~60°C
Заряд	-10~60°C
Хранение	-20~60°C
Макс. разрядный ток (25°C)	550А(5с)
Метод заряда: Заряд постоянным напряжением (25°C)	
Циклический режим	14.28-14.52В
Макс. зарядный ток	16.5А
Температурная компенсация	-30мВ/°C
Буферный режим	13.38-13.68В
Температурная компенсация	-20мВ/°C

Особенности

- Гелевый электролит позволяет рекомбинировать 99% выделяемого газа
- Нет ограничений на воздушные перевозки
- Соответствие требованиям UL
- Эксплуатация в любом положении
- Специальная конструкция свинцовых пластин обеспечивает высокую плотность энергии
- Большой срок службы
- Необслуживаемые, нет необходимости в доливе воды
- Низкий саморазряд

Габариты, вес

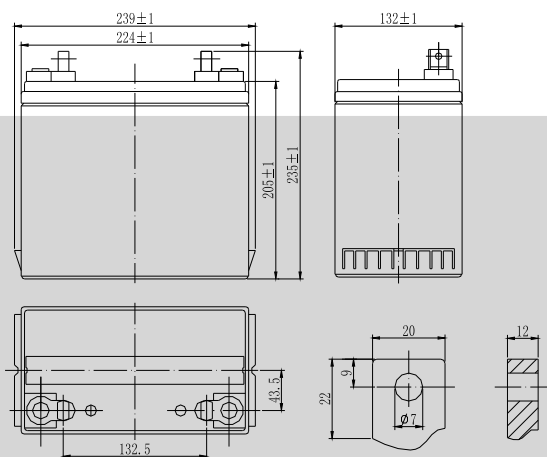
Длина, мм	239
Ширина, мм	132
Высота, мм	205
Полная высота, мм	235
Вес, кг	18

Разряд постоянным током, А (при 25°C)

В/эл-т	5м	10м	15м	30м	1ч	3ч	5ч	10ч	20ч
1.60В	179	124	95.9	57.4	34.2	14.3	9.67	5.30	2.76
1.65В	169	118	91.7	55.1	33.1	13.8	9.53	5.16	2.76
1.70В	160	111	87.0	52.8	31.8	13.3	9.22	4.98	2.76
1.75В	150	106	82.8	50.1	30.3	12.9	8.93	4.84	2.75
1.80В	141	98.9	78.0	47.5	28.8	12.3	8.66	4.66	2.74

Разряд постоянной мощностью, Вт (при 25°C)

В/эл-т	5м	10м	15м	30м	45м	1ч	2ч	3ч	5ч
1.60В	318	228	179	108	82.8	67.2	38.2	28.5	18.9
1.65В	303	219	172	104	80.1	65.2	37.1	27.7	18.7
1.70В	288	208	164	100	77.5	63.2	36.0	27.0	18.2
1.75В	273	199	157	96.0	74.1	60.5	34.8	26.2	17.8
1.80В	256	187	149	91.1	70.6	57.7	33.2	25.0	17.3



ОФИЦИАЛЬНЫЙ ПРЕДСТАВИТЕЛЬ:

Москва: (+7-495) 785-7387, e-mail: sales@energon.ru
 Санкт-Петербург: (+7-812) 449-3742, e-mail: sales@spb.energon.ru
 Новосибирск: (+7-383) 221-1848, e-mail: sales@nsk.energon.ru
 Уральск: (+7-3112) 21-2228, e-mail: sales@url.energon.ru

www.energon.ru

