

GL12-65

DELTA[®] BATTERY

новое поколение аккумуляторов

12В 65Ач (20ч)

Гелевые аккумуляторы имеют некоторые характерные преимущества перед заливными батареями и технологией AGM, такие как: высокая температурная стабильность, большая отдаваемая мощность, хорошая восстанавливаемость после глубокого разряда – возможно восстановление 100% емкости батареи спустя 30 дней после разряда. Кроме того, при глубоких разрядах гелевые аккумуляторы показывают на 50% больший срок службы по сравнению с технологией AGM.



Конструкция батареи

Компонент Материал	Полож. пластина Диоксид свинца	Отриц. пластина Свинец	Контейнер ABS	Крышка ABS	Клапан Каучук	Клеммы Медь	Сепаратор Стекловолокно	Электролит Гель
-----------------------	-----------------------------------	---------------------------	------------------	---------------	------------------	----------------	----------------------------	--------------------

Технические характеристики

Номинальное напряжение	12В
Число элементов	6
Срок службы	5 лет
Номинальная емкость (25°C)	
20 часовой разряд (3.25А, 10.5В)	65Ач
10 часовой разряд (6.04А, 10.5В)	60.4Ач
5 часовой разряд (10.7, 10.5В)	53.5Ач
1 часовой разряд (43.1А, 9.6В)	43.1Ач
Внутреннее сопротивление полностью заряженной батареи (25°C)	6.2мОм
Саморазряд	3% емкости в месяц при 20°C

Рабочий диапазон температур

Разряд	-20~60°C
Заряд	-10~60°C
Хранение	-20~60°C
Макс. разрядный ток (25°C)	650А(5с)
Метод заряда: Заряд постоянным напряжением (25°C)	
Циклический режим	14.28-14.52В
Макс. зарядный ток	19.5А
Температурная компенсация	-30мВ/°С
Буферный режим	13.38-13.68В
Температурная компенсация	-20мВ/°С

Особенности

- Гелевый электролит позволяет рекомбинировать 99% выделяемого газа
- Нет ограничений на воздушные перевозки
- Соответствие требованиям UL
- Эксплуатация в любом положении
- Специальная конструкция свинцовых пластин обеспечивает высокую плотность энергии
- Большой срок службы
- Необслуживаемые, нет необходимости в доливе воды
- Низкий саморазряд

Габариты, вес

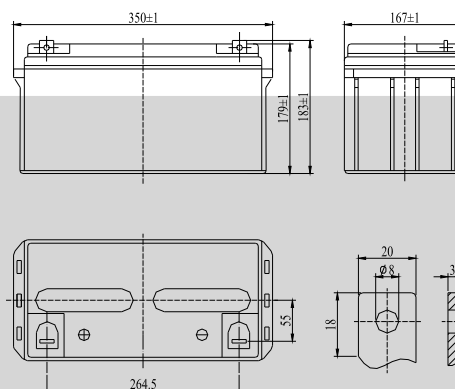
Длина, мм	350
Ширина, мм	167
Высота, мм	179
Полная высота, мм	183
Вес, кг	22.2

Разряд постоянным током, А (при 25°C)

В/эл-т	5м	10м	15м	30м	1ч	3ч	5ч	10ч	20ч
1.60В	204	154	111	68.4	43.1	16.9	11.4	6.41	3.37
1.65В	193	148	106	66.3	42.0	16.5	11.1	6.31	3.34
1.70В	181	137	100	64.3	41.0	16.1	10.9	6.18	3.30
1.75В	169	127	95.8	62.2	39.9	15.7	10.7	6.04	3.25
1.80В	157	115	90.2	59.9	39.0	15.4	10.5	5.94	3.20

Разряд постоянной мощностью, Вт (при 25°C)

В/эл-т	5м	10м	15м	30м	45м	1ч	2ч	3ч	5ч
1.60В	362	271	197	122	96.4	80.0	45.4	33.8	22.5
1.65В	344	262	189	119	94.4	78.4	44.5	33.2	22.0
1.70В	326	245	180	116	92.3	76.9	43.7	32.6	21.8
1.75В	305	228	173	113	90.2	75.4	42.8	32.0	21.5
1.80В	284	207	164	110	88.1	74.0	42.2	31.6	21.2



ОФИЦИАЛЬНЫЙ ПРЕДСТАВИТЕЛЬ:

Москва: (+7-495) 785-7387, e-mail: sales@energon.ru
 Санкт-Петербург: (+7-812) 449-3742, e-mail: sales@spb.energon.ru
 Новосибирск: (+7-383) 221-1848, e-mail: sales@nsk.energon.ru
 Уральск: (+7-3112) 21-2228, e-mail: sales@url.energon.ru

www.energon.ru

