

TPL 121350

12В 135Ач

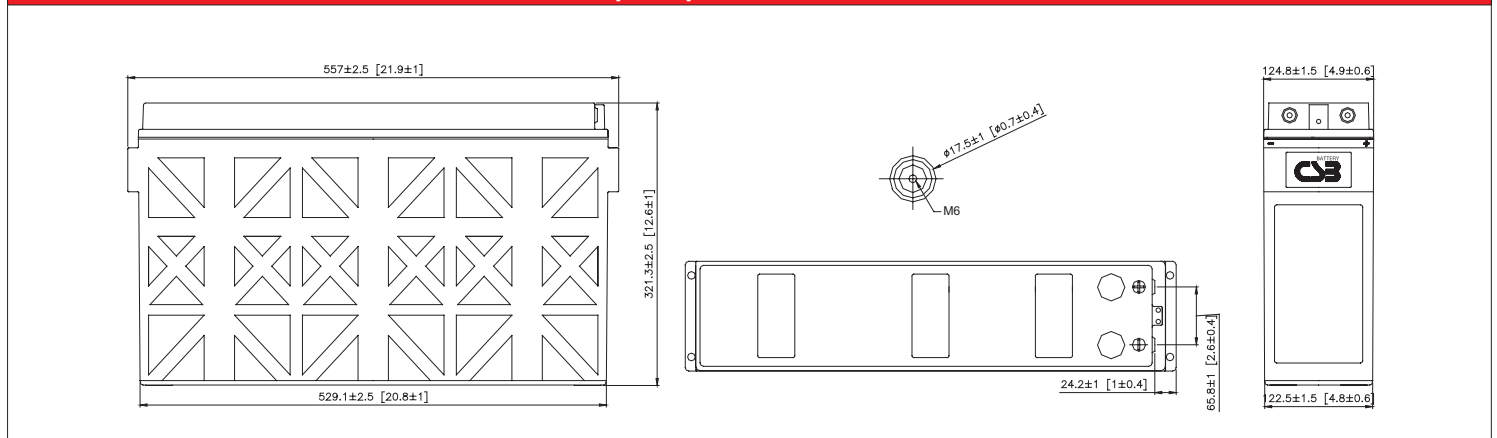
TPL 121350 - батарея с фронтальным расположением клемм и сроком службы 12 лет в буферном режиме. В основном используется в качестве резервного питания в системах телекоммуникации и связи. Как и все батареи CSB, она перезаряжаемая, высокоэффективная и не требующая обслуживания.



Спецификация

Номинальное напряжение	12В
Емкость	135Ач при 8-часовом разряде до $U_{кон.}$ - 1.75 В/Эл при 25 °С
Размеры	длина: 557.1 мм; ширина: 124.8 мм; высота: 321.3 мм
Вес	около 52 кг
Максимальный ток разряда	800А (5 сек)
Внутреннее сопротивление	около 4.1 мОм
Диапазон рабочих температур	разряд: от -20°С до +50°С; заряд: от -20°С до +40°С; хранение: от -20°С до +40°С
Номинальная рабочая температура	25°С
Напряжение постоянного подзаряда	2.275±0.025 В/Эл.; темп. коэффициент: ±3.3 мВ/°С
Максимальный ток заряда	40.5 А (при заряде постоянным током), в режиме постоянного подзаряда I_{max} не ограничен
Момент затяжки крепежного болта полюса	12.4 Нм
Выходы	под болт М6
Материал корпуса	полипропилен, огнеупорный корпус, согласно UL94-V0

Размеры и расположение клемм



Разряд постоянным током : А (25 °С)

U_k/T разряда	15мин	30мин	1ч	2ч	3ч	4ч	5ч	6ч	7ч	8ч	10ч	20ч
1.67В/Эл	250	159	93.2	54.2	39.9	32.1	26.7	22.8	19.8	17.6	14.3	7.51
1.70В/Эл	236	153	91.0	53.6	39.5	31.7	26.3	22.4	19.6	17.2	14.2	7.43
1.75В/Эл	213	144	87.2	52.7	38.4	30.8	25.3	21.6	18.9	16.9	13.8	7.26
1.80В/Эл	189	132	82.3	51.3	37.2	29.4	24.5	21.1	18.3	16.3	13.5	7.09
1.83В/Эл	174	125	79.1	49.9	35.9	28.5	23.8	20.5	17.8	15.8	13.0	6.92
1.85В/Эл	164	119	76.4	48.7	35.0	27.9	23.2	20.0	17.5	15.5	12.8	6.75
1.90В/Эл	142	106	69.4	43.3	31.9	25.3	21.1	18.0	15.9	14.2	11.7	6.24

Разряд постоянной мощностью : Вт/блок (25 °С)

U_k/T разряда	15мин	30мин	1ч	2ч	3ч	4ч	5ч	6ч	7ч	8ч	10ч	20ч
1.67В/Эл	2658	1718	1022	602	447	362	301	257	224	198	162	85.2
1.70В/Эл	2544	1672	996	601	446	360	299	256	223	196	161	84.9
1.75В/Эл	2339	1586	958	587	440	354	292	249	218	195	160	84.1
1.80В/Эл	2095	1488	927	574	432	342	286	247	214	191	157	83.2
1.83В/Эл	1954	1387	893	561	420	335	280	242	210	186	153	81.8
1.85В/Эл	1857	1343	871	545	410	330	275	237	207	184	152	80.3
1.90В/Эл	1631	1233	818	515	381	303	253	216	190	170	141	75.2