

GS 12-90

DELTA[®] BATTERY

новое поколение аккумуляторов

12В 90Ач (10ч)

Гелевые аккумуляторы имеют некоторые характерные преимущества перед заливными батареями и технологией AGM, такие как: высокая температурная стабильность, большая отдаваемая мощность, хорошая восстанавливаемость после глубокого разряда – возможно восстановление 100% емкости батареи спустя 30 дней после разряда. Кроме того, при глубоких разрядах гелевые аккумуляторы показывают на 50% больший срок службы по сравнению с технологией AGM.



Конструкция батареи

Компонент Материал	Полож. пластина Диоксид свинца	Отриц. пластина Свинец	Контейнер ABS	Крышка ABS	Клапан Каучук	Клеммы Медь	Сепаратор Стекловолокно	Электролит Гель
-----------------------	-----------------------------------	---------------------------	------------------	---------------	------------------	----------------	----------------------------	--------------------

Технические характеристики

Номинальное напряжение	12В
Число элементов	6
Срок службы	10 лет
Номинальная емкость (20°C)	
10 часовой разряд (9А, 10.8В)	90Ач
5 часовой разряд (15.5А, 10.8В)	77.5Ач
1 часовой разряд (60.5А, 9.6В)	60.5Ач
Внутреннее сопротивление полностью заряженной батареи (20°C)	5.2мОм
Саморазряд	3% емкости в месяц при 20°C

Рабочий диапазон температур

Разряд	-20~60°C
Заряд	-10~60°C
Хранение	-20~60°C
Макс. разрядный ток (25°C)	800А(5с)
Метод заряда: Заряд постоянным напряжением (20°C)	
Циклический режим	14.28-14.52В
Макс. зарядный ток	27А
Температурная компенсация	-30мВ/°С
Буферный режим	13.38-13.68В
Температурная компенсация	-20мВ/°С

Особенности

- Гелевый электролит позволяет рекомбинировать 99% выделяемого газа
- Нет ограничений на воздушные перевозки
- Соответствие требованиям UL
- Эксплуатация в любом положении
- Специальная конструкция свинцовых пластин обеспечивает высокую плотность энергии
- Большой срок службы
- Необслуживаемые, нет необходимости в доливе воды
- Низкий саморазряд

Габариты, вес

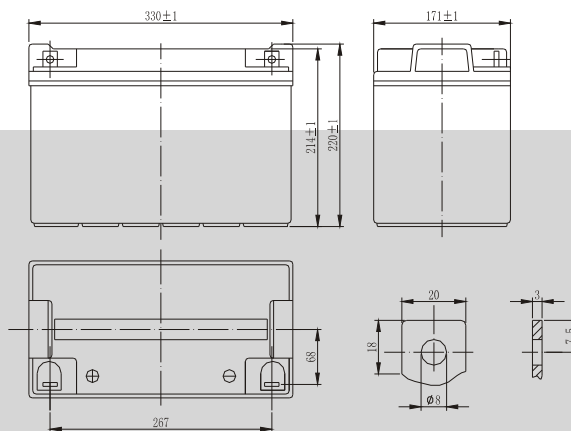
Длина, мм	330
Ширина, мм	171
Высота, мм	214
Полная высота, мм	220
Вес, кг	32

Разряд постоянным током, А (при 20°C)

В/эл-т	5м	10м	15м	30м	1ч	3ч	5ч	10ч
1.60В	274	209	174	97.0	60.5	26.5	16.9	9.30
1.65В	256	200	168	92.2	58.3	26.0	16.7	9.25
1.70В	239	189	161	87.3	55.4	25.4	16.4	9.18
1.75В	222	179	152	84.7	53.2	24.8	16.0	9.10
1.80В	205	165	141	81.7	51.1	23.8	15.5	9.00
1.85В	183	152	124	78.7	48.6	22.9	14.8	8.90
1.90В	161	138	106	74.5	45.9	22.1	14.2	8.82

Разряд постоянной мощностью, Вт (при 20°C)

В/эл-т	5м	10м	15м	30м	45м	1ч	3ч	5ч
1.60В	515	391	326	182	146	115	49.8	31.8
1.65В	478	373	315	174	139	110	48.8	31.4
1.70В	447	353	302	165	133	105	47.7	31.0
1.75В	422	339	292	161	128	101	47.0	30.2
1.80В	398	318	272	157	125	99.0	46.0	29.8
1.85В	363	298	245	154	122	96.6	45.3	29.4
1.90В	323	276	212	148	117	92.6	44.3	28.5



ОФИЦИАЛЬНЫЙ ПРЕДСТАВИТЕЛЬ:

Москва: (+7-495) 785-7387, e-mail: sales@energon.ru
Санкт-Петербург: (+7-812) 449-3742, e-mail: sales@spb.energon.ru
Новосибирск: (+7-383) 221-1848, e-mail: sales@nsk.energon.ru
Уральск: (+7-3112) 21-2228, e-mail: sales@url.energon.ru

www.energon.ru

