

UPS 12540

12В 540 Вт

UPS 12540 - специально разработанная батарея для эксплуатации в режиме высоких токов при коротком времени разряда. Ее особенности - высокая энергоемкость и небольшие габаритные размеры. Срок службы: до 5 лет в буферном режиме или более 260 циклов заряда-разряда в циклическом режиме при 100% разряде.

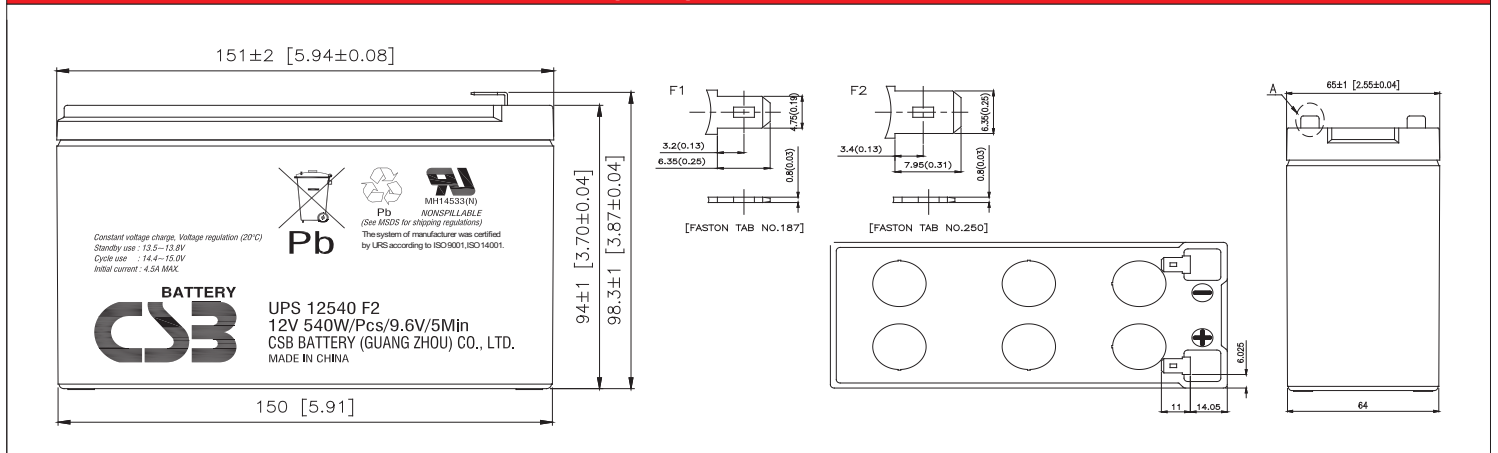


Спецификация

Кол-во элементов в блоке	6
Номинальное напряжение	12
Емкость	540 Вт при 5-минутном разряде до $U_{кон.}$ - 1.6 В/Эл при 25 °C 10.5 Ач при 20-часовом разряде до $U_{кон.}$ - 1.75 В/Эл при 25 °C
Вес	около 2.75 кг
Максимальный ток разряда	130А (5 сек)
Внутреннее сопротивление	около 12.5 мОм
Диапазон рабочих температур	разряд: от -20°C до +50°C; заряд: от -20°C до +40°C; хранение: от -20°C до +40°C
Оптимальная рабочая температура	25°C
Напряжение подзаряда	13.5 - 13.8 В при 25°C
Номинальный ток заряда	4.83 А (при заряде постоянным током), в режиме постоянного подзаряда I_{max} не ограничен
Напряжение заряда при циклическом режиме	14.4 - 15 В при 25°C
Срок хранения	до 6 месяцев при 25°C, без подзаряда*
Выходы	F2-Faston Tab 250
Материал корпуса	ABS (акрило-бутадиен-стирол)

*Перед использованием батарею необходимо зарядить. При более высокой температуре окружающей среды время хранения сокращается.

Размеры и расположение клемм



Разряд постоянным током : А (25 °С)

U_k/T разряда	2мин	3мин	4мин	5мин	6мин	7мин	8мин	10мин	15мин	20мин	30мин	60мин	90мин
1.60В/Эл	84.4	68.1	57.4	50.0	44.7	40.1	36.2	30.6	22.2	17.5	12.5	7.10	5.10
1.67В/Эл	78.6	64.5	54.5	48.2	43.7	38.9	35.4	30.0	22.0	17.4	12.4	7.09	5.08
1.70В/Эл	75.3	62.0	52.8	46.9	42.5	38.0	34.7	29.6	21.7	17.3	12.3	7.05	5.06
1.75В/Эл	68.5	57.2	49.3	44.4	40.1	36.3	33.1	28.6	21.4	16.9	12.2	6.99	4.99
1.80В/Эл	61.8	51.6	45.6	41.0	37.1	33.9	30.9	27.0	20.3	16.2	11.9	6.80	4.88
1.85В/Эл	52.4	45.7	41.2	36.7	33.6	30.7	28.1	24.7	18.7	15.1	11.1	6.47	4.66

Разряд постоянной мощностью : Вт/блок (25 °С)

U_k/T разряда	2мин	3мин	4мин	5мин	6мин	7мин	8мин	10мин	15мин	20мин	30мин	60мин	90мин
1.60В/Эл	875	724	611	540	483	428	390	334	254	199	144	83.2	60.0
1.67В/Эл	812	677	586	529	466	419	381	331	251	198	143	82.8	59.5
1.70В/Эл	789	658	574	518	462	412	376	327	248	197	142	82.1	59.0
1.75В/Эл	744	613	550	487	438	395	361	315	242	192	141	81.5	58.5
1.80В/Эл	665	568	512	449	407	370	342	301	233	186	139	79.1	58.2
1.85В/Эл	587	524	459	411	373	344	317	280	214	175	132	76.2	55.6