

XHRL 12620W

12В 620Вт/Эл

XHRL12620W - батарея с высокой энергоемкостью. Она разработана для эксплуатации в режиме высоких токов при коротком времени разряда. Срок службы: до 10 лет в буферном режиме или более 260 циклов заряда-разряда в циклическом режиме при 100% разряде.

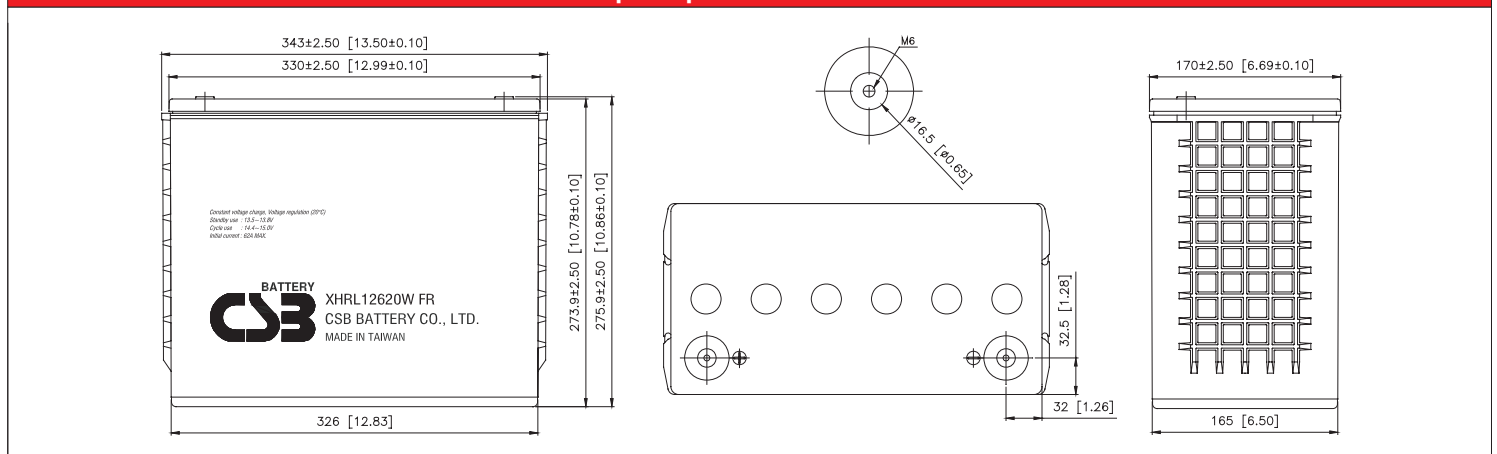


Спецификация

Кол-во элементов в блоке	6
Номинальное напряжение	12
Емкость	620 Вт/Эл при 15-минутном разряде до $U_{кон.}$ - 1.67 В/Эл при 25 °C 139.3 Ач при 20-часовом разряде до $U_{кон.}$ - 1.75 В/Эл при 25 °C
Вес	около 47.2 кг
Максимальный ток разряда	800А (5 сек)
Внутреннее сопротивление	около 3.7 мОм
Диапазон рабочих температур	разряд: от -20°C до +50°C; заряд: от -20°C до +40°C; хранение: от -20°C до +40°C
Номинальная рабочая температура	25°C
Напряжение подзаряда	13.5 - 13.8 В при 25°C
Максимальный ток заряда	62 А (при заряде постоянным током), в режиме постоянного подзаряда I_{max} не ограничен
Напряжение заряда при циклическом режиме	14.4 - 15 В при 25°C
Срок хранения	до 6 месяцев при 25°C, без подзаряда*
Выводы	под болт М6
Материал корпуса	полипропилен

*Перед использованием батарею необходимо зарядить. При более высокой температуре окружающей среды время хранения сокращается.

Размеры и расположение клемм



Разряд постоянным током: А (25 °С)

U_k/T разряда	2мин	4мин	6мин	8мин	10мин	15мин	20мин	30мин	60мин	90мин
1.60В/Эл	766	641	571	504	458	349	283	206	116	81.7
1.67В/Эл	660	585	511	466	420	326	273	200	114	79.8
1.70В/Эл	622	545	486	448	398	315	267	196	113	78.3
1.75В/Эл	553	485	449	398	356	293	252	188	110	78.2
1.80В/Эл	494	443	383	344	315	270	229	175	106	75.6
1.85В/Эл	437	360	322	298	280	239	201	158	97.9	71.1

Разряд постоянной мощностью: Вт/блок (25 °С)

U_k/T разряда	2мин	4мин	6мин	8мин	10мин	15мин	20мин	30мин	60мин	90мин
1.60В/Эл	7070	6088	5529	5280	4692	3770	3108	2304	1344	966
1.67В/Эл	6439	5680	5432	4894	4387	3720	2983	2249	1329	959
1.70В/Эл	6090	5494	5336	4692	4262	3540	2918	2222	1325	957
1.75В/Эл	5579	5208	4825	4311	3969	3282	2742	2135	1293	944
1.80В/Эл	5235	4660	4246	3894	3639	2956	2515	2017	1247	916
1.85В/Эл	4134	3765	3674	3470	3120	2576	2257	1864	1163	867