

XTV 1272

12В 7.2Ач

XTV 1272 - специально разработанная батарея для эксплуатации в экстремальных температурных условиях (от -20°C до +50°C). Срок службы: до 12 лет в буферном режиме или более 400 циклов заряда-разряда в циклическом режиме при 100% разряде.

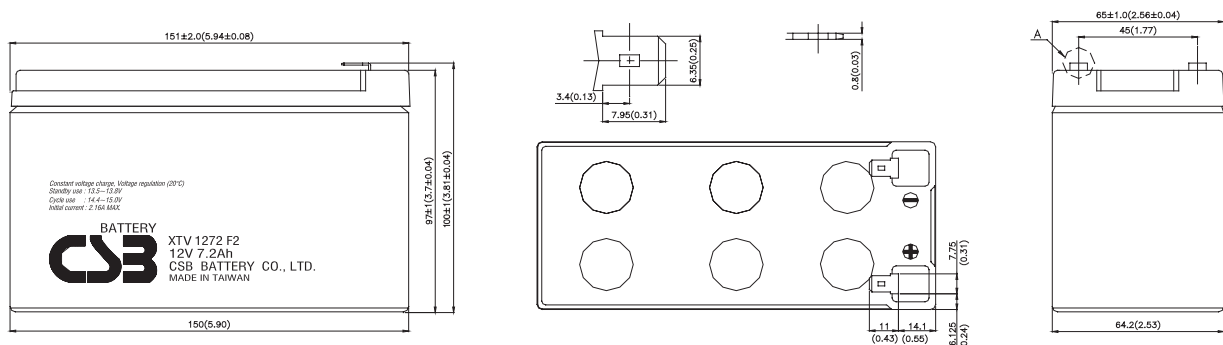


Спецификация

Кол-во элементов в блоке	6
Номинальное напряжение	12
Емкость	7.2 Ач при 20-часовом разряде до $U_{кон.}$ - 1.75 В/Эл при 25 °С
Вес	около 2.75 кг
Максимальный ток разряда	130А (5 сек)
Внутреннее сопротивление	около 21 мОм
Диапазон рабочих температур	разряд: от -20°C до +50°C; заряд: от -20°C до +50°C; хранение: от -20°C до +50°C
Номинальная рабочая температура	25°C
Напряжение подзаряда	13.5 - 13.8 В при 25°C
Максимальный ток заряда	2.16 А (при заряде постоянным током), в режиме постоянного подзаряда I_{max} не ограничен
Напряжение заряда при циклическом режиме	14.4 - 15.0 В при 25°C
Срок хранения	до 6 месяцев при 25°C, без подзаряда*
Выводы	F1/F2-Faston Tab 187/250
Материал корпуса	ABS (акрило-бутадиен-стирол)

*Перед использованием батарею необходимо зарядить. При более высокой температуре окружающей среды время хранения сокращается.

Размеры и расположение клемм



Разряд постоянным током : А (25 °С)

$U_k/T_{разряда}$	15мин	30мин	1ч	2ч	3ч	4ч	5ч	8ч	10ч	20ч
1.60В/Эл	14.1	8.24	4.61	2.68	1.93	1.53	1.26	0.888	0.712	0.389
1.67В/Эл	13.5	8.03	4.48	2.63	1.90	1.50	1.25	0.877	0.708	0.385
1.70В/Эл	13.2	7.94	4.41	2.62	1.89	1.49	1.24	0.868	0.703	0.380
1.75В/Эл	12.7	7.77	4.31	2.60	1.88	1.48	1.23	0.847	0.698	0.375
1.80В/Эл	12.2	7.60	4.23	2.57	1.86	1.47	1.22	0.828	0.689	0.371
1.85В/Эл	11.7	7.33	4.11	2.48	1.80	1.42	1.19	0.802	0.670	0.366

Разряд постоянной мощностью : Вт/блок (25 °С)

$U_k/T_{разряда}$	15мин	30мин	1ч	2ч	3ч	4ч	5ч	8ч	10ч	20ч
1.60В/Эл	158	90.6	54.8	32.1	23.1	18.3	15.2	10.3	8.65	4.68
1.67В/Эл	153	89.0	54.7	31.9	23.0	18.2	15.1	10.2	8.63	4.63
1.70В/Эл	151	88.4	54.5	31.8	22.9	18.1	15.0	10.1	8.60	4.60
1.75В/Эл	146	87.0	53.8	31.7	22.8	18.0	14.9	10.0	8.55	4.56
1.80В/Эл	141	85.2	53.2	31.4	22.7	17.8	14.8	9.93	8.50	4.51
1.85В/Эл	136	83.2	51.8	30.2	21.9	17.5	14.7	9.85	8.27	4.45