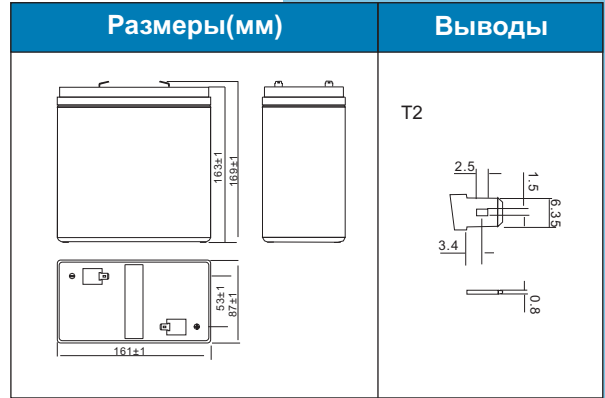
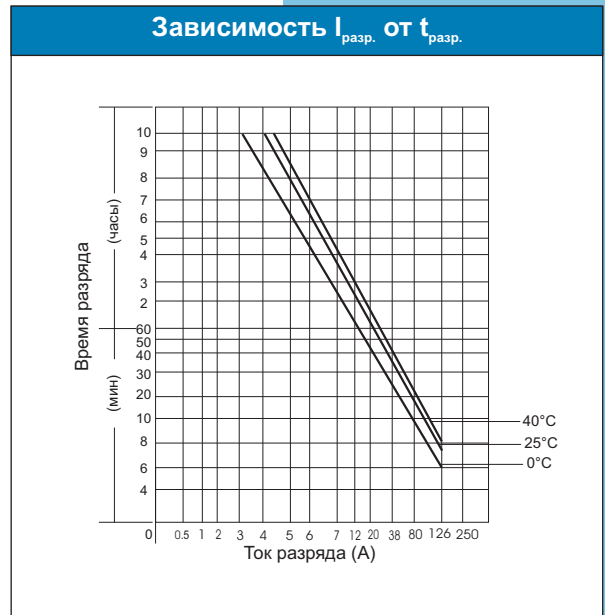


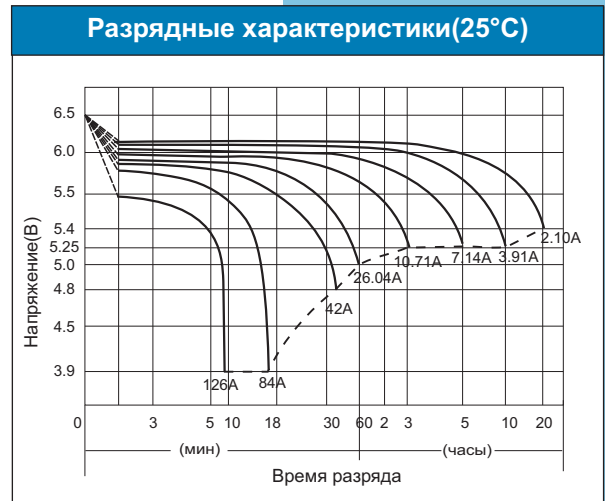
Аккумуляторные батареи LEOCH серии DJW - необслуживаемые аккумуляторные батареи, выполненные по AGM-технологии со сроком службы 8 лет. Область применения: системы бесперебойного электроснабжения, источники бесперебойного питания, системы аварийного освещения, противопожарные и охранные системы, телекоммуникационное оборудование.



Технические характеристики		
Номинальное напряжение	6В	
Номинальная емкость (20ч)	42Ач	
Размеры	Длина	161±1мм
	Ширина	87±1мм
	Высота	163±1мм
	Высота(макс.)	169±1мм
Вес	около 5.80 кг	
Тип вывода	T2	



Электрические характеристики					
Номинальная емкость	$C_{20}$ (2.1A)	42.0Ач	Напряжение заряда	Циклический режим	7.2-7.5В при 25°C темп. коэффициент- 15мВ/°C
	$C_{10}$ (3.91A)	39.1Ач			
	$C_5$ (7.14A)	35.7Ач			
	$C_1$ (26.04A)	26.04Ач			
	$C_{0.25}$ (82.32A)	20.58Ач			
Зависимость емкости от температуры	40°C	103%	Напряжение заряда	Буферный режим	6.75-6.90В при 25°C темп. коэффициент- 10мВ/°C
	25°C	100%			
	0°C	86%			



Разряд постоянным током и мощностью (25°C)												
$t_{разр.}$ МИН	5	10	15	20	30	45	60	120	180	300	600	1200
$U_{кон.}$ В/Эл	1.3	1.3	1.3	1.3	1.6	1.6	1.67	1.7	1.75	1.75	1.75	1.8
<b>A</b>	168.00	119.70	82.32	67.20	48.30	33.60	26.04	14.70	10.71	7.14	3.91	2.10
<b>Вт/Эл</b>	300.72	225.12	156.66	131.46	94.92	66.78	51.66	29.24	21.29	14.28	7.82	4.20