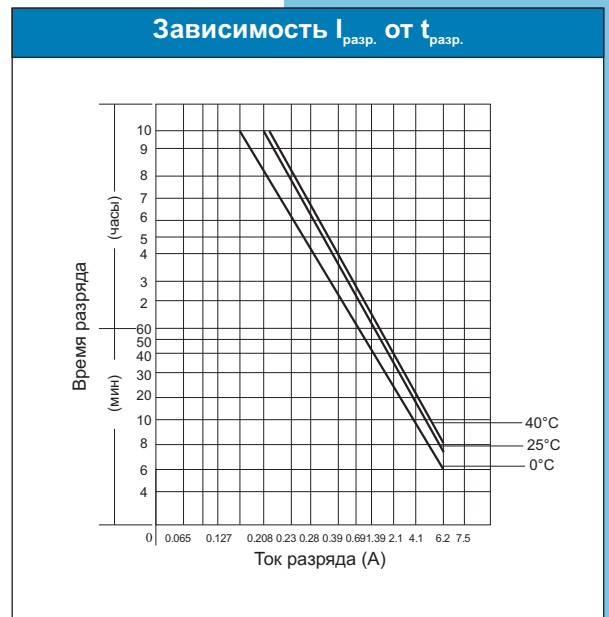
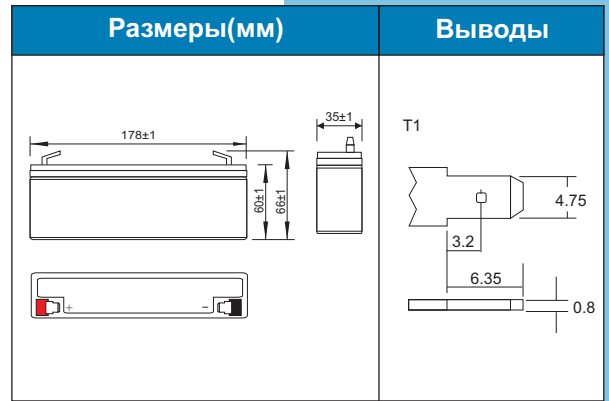
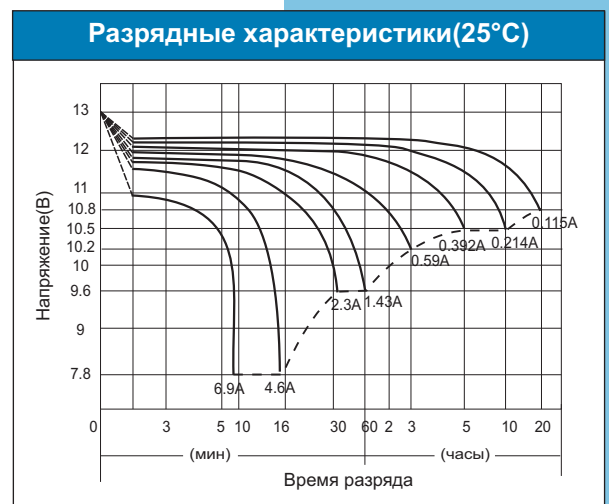


Аккумуляторные батареи LEOCH серии DJW - необслуживаемые аккумуляторные батареи, выполненные по AGM-технологии со сроком службы 8 лет. Область применения: системы бесперебойного электроснабжения, источники бесперебойного питания, системы аварийного освещения, противопожарные и охранные системы, телекоммуникационное оборудование.



Технические характеристики		
Номинальное напряжение	12В	
Номинальная емкость (20ч)	2.3Ач	
Размеры	Длина	178±1мм
	Ширина	35±1мм
	Высота	60±1мм
	Высота(макс.)	66±1мм
Вес	около 1.0 кг	
Тип вывода	T1	



Электрические характеристики					
Номинальная емкость	C_{20} (0.115A)	2.30Ач	Напряжение заряда	Циклический режим	14.4-15.0В при 25°C темп. коэффициент-30мВ/°C
	C_{10} (0.214A)	2.14Ач			
	C_5 (0.392A)	1.96Ач			
	C_1 (1.43A)	1.43Ач			
	$C_{0.25}$ (4.20A)	1.05Ач			
Зависимость емкости от температуры	40°C	103%	Напряжение разряда	Буферный режим	13.5-13.8В при 25°C темп. коэффициент-20мВ/°C
	25°C	100%			
	0°C	86%			

Разряд постоянным током и мощностью (25°C)												
$t_{разр.}$ МИН	5	10	15	20	30	45	60	120	180	300	600	1200
$U_{кон.}$ В/Эл	1.3	1.3	1.3	1.3	1.6	1.6	1.67	1.7	1.75	1.75	1.75	1.8
A	9.02	5.78	4.20	3.25	2.59	1.84	1.43	0.81	0.59	0.392	0.214	0.115
Вт/Эл	14.95	9.83	7.35	5.77	4.67	3.40	2.72	1.54	1.13	0.78	0.43	0.23