



Светодиодные лампы с круглой колбой RACE Lamp, D40, D50, D60, D70

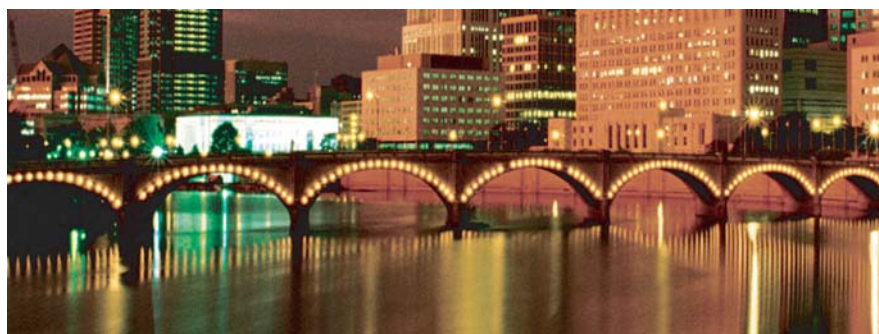
Светодиодные лампы рассчитаны на применение со стандартными патронами E27.

Светодиоды закрыты опаловым рассеивателем шарообразной формы из стеклопластика. У RACE Lamp колба имеет форму грибка (полусфера).

Лампы с колбой диаметром 50мм и более имеют в своей конструкции пластиковую вставку между цоколем и колбой. Цоколь у ламп стальной. По заказу лампы могут поставляться с латунными цоколями.

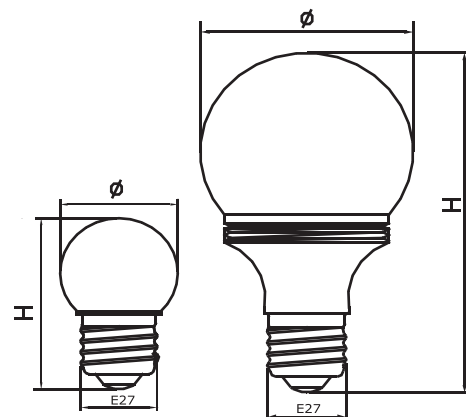
Светодиодные лампы излучают яркие, насыщенные цвета, которые видно при любом освещении, даже в ясный солнечный день.

Лампы устойчивы к механическим воздействиям, не боятся вибраций. Срок службы не зависит от частоты включения. Способность работать при отрицательных температурах, очень низкое энергопотребление безопасность в применении, малое выделение тепла при работе - эти и другие преимущества делают светодиодные лампы очень привлекательными в декоративном оформлении городов. Кроме того, даже если колбу разбить, лампа будет продолжать работать.



температурный диапазон:

работа	-40...+70 °С
хранение	-20...+50 °С



Время работы в часах	Падение светового потока в (%)
10 000	10-15 (5 для RED)
50 000	20-25 (10 для RED)
100 000	30 (15 для RED)

Полезный срок службы – 50 000 часов.

тип	цвет лампы	кол-во LED	мощность	угол LED	длина лампы Н	диаметр колбы Ø
RACE Lamp	красный, желтый, синий, зеленый	7	0,3 W	120°	66 мм	52 мм
D40	красный, желтый, синий, зеленый	6	0,3 W	120°	64 мм	40 мм
D50	красный, желтый, синий, зеленый, белый	6	0,3 W	120°	96 мм	50 мм
D50-RGB	RGB	12	0,6 W	120°	96 мм	50 мм
D60	красный, желтый, синий, зеленый, белый	6	0,3 W	120°	112 мм	60 мм
D60-RGB	RGB	12	0,6 W	120°	112 мм	60 мм
D70	красный, желтый, синий, зеленый, белый	12	0,6 W	120°	120 мм	70 мм
D70-RGB	RGB	21	1 W	120°	120 мм	70 мм

Лампы рассчитаны на работу в сети переменного тока - AC 220V 50Hz.

Подходит для внутреннего и наружного применения (при условии установки в сухие и влагозащищенные изделия).

Применение: световая реклама, праздничная иллюминация; интерьерное и декоративное освещение и т.п.