



Светодиодные лампы серии «Орёл» MR11, MR16

Руководство по эксплуатации
Паспорт

Данное руководство по эксплуатации включает в себя общие сведения, необходимые для изучения и правильной эксплуатации светодиодных ламп серии «Орел» MR11 и MR16.

В руководстве по эксплуатации приведены основные технические характеристики ламп, сведения о принципе работы, требования к монтажу и эксплуатации, а также правила безопасности и хранения.

Эксплуатация и ввод в работу изделия должны проводиться специалистами, ознакомленными с настоящим руководством.

Содержание

Содержание.....	3
1 Наименование и область применения	4
2 Общие сведения	5
3 Подготовка и порядок работы.....	8
4 Комплект поставки	8
5 Требования безопасности	8
6 Техническое обслуживание	8
7 Транспортировка и хранение	9
8 Гарантийный сертификат.....	9
9 Паспорт.....	10
Основные данные.....	10
Свидетельство о приемке	10
Отметка о вводе в эксплуатацию	11

1 Наименование и область применения

Светодиодные лампы серии «Орел» MR11 и MR16 предназначены для работы в качестве осветительных приборов.

Область применения ламп MR11 и MR16 включает в себя подсветку в торговом оборудовании POS-материалов, рекламную, архитектурную и интерьерную подсветку.

Светодиодные лампы MR11 и MR16 идеальны при использовании в витринах для локальной подсветки товаров. Рекомендуются для использования в витринах с косметической и подобной продукцией, где недопустим нагрев товаров.

Благодаря своему конструктивному исполнению, лампы могут применяться в различных светильниках, где используются галогенные лампы, в том числе, во встраиваемых в гипсокартон. Надежно и долговечно работают в грунтовых, тротуарных и других уличных светильниках.

Монохромные светодиодные лампы MR11 и MR16 выполняются с различными цветами свечения: белый, тепло-белый, красный, зеленый, синий, желтый, оранжевый.

Маркировка светодиодных ламп серии «Орел» MR11 и MR16 представлена в таблице 1.

Таблица 1 – Маркировка светодиодных ламп серии «Орел» MR11 и MR16.

Маркировка	Возможные виды маркировки	Расшифровка маркировки
Орел MR-X-X-X		
Орел MR-X серия и модификация лампы	Орел MR-11	MR-11
	Орел MR-16	MR-16
X цвет свечения лампы	R	красный
	OR	оранжевый
	Y	желтый
	G	зеленый
	B	синий
	W	белый
	SUN	тепло-белый
X Двойной угол половинной яркости, $2\theta_{1/2}$	NN	5° – 20°
	N	20° – 30°
	F	30° – 80°
	L	80° – 140°

2 Общие сведения

Основные технические характеристики светодиодных ламп MR11 представлены в таблице 2.

Таблица 2 – Основные технические характеристики лампы MR11.

Параметр	Значение
Количество светодиодов	19 штук
Напряжение питания	от 10 до 15 В, \approx
Потребляемая мощность	не более 2 Вт
Осевая сила света	от 5,7 до 400 Кд
Ресурс непрерывной работы	не менее 5 лет
Гарантийный срок эксплуатации	1 год
Цоколь	GU4.0
Габаритные размеры	Ø35x35 мм

Основные технические характеристики светодиодных ламп MR16 представлены в таблице 3.

Таблица 2 – Основные технические характеристики лампы MR16.

Параметр	Значение
Количество светодиодов	30 штук
Напряжение питания	от 10 до 24 В, \approx
Потребляемая мощность	не более 3,5 Вт
Осевая сила света	от 7 до 800 Кд
Ресурс непрерывной работы	не менее 5 лет
Гарантийный срок эксплуатации	1 год
Цоколь	GU5.3
Габаритные размеры	Ø50x45 мм

Общий вид и габаритные размеры светодиодной лампы MR11 представлены на рисунке

1.

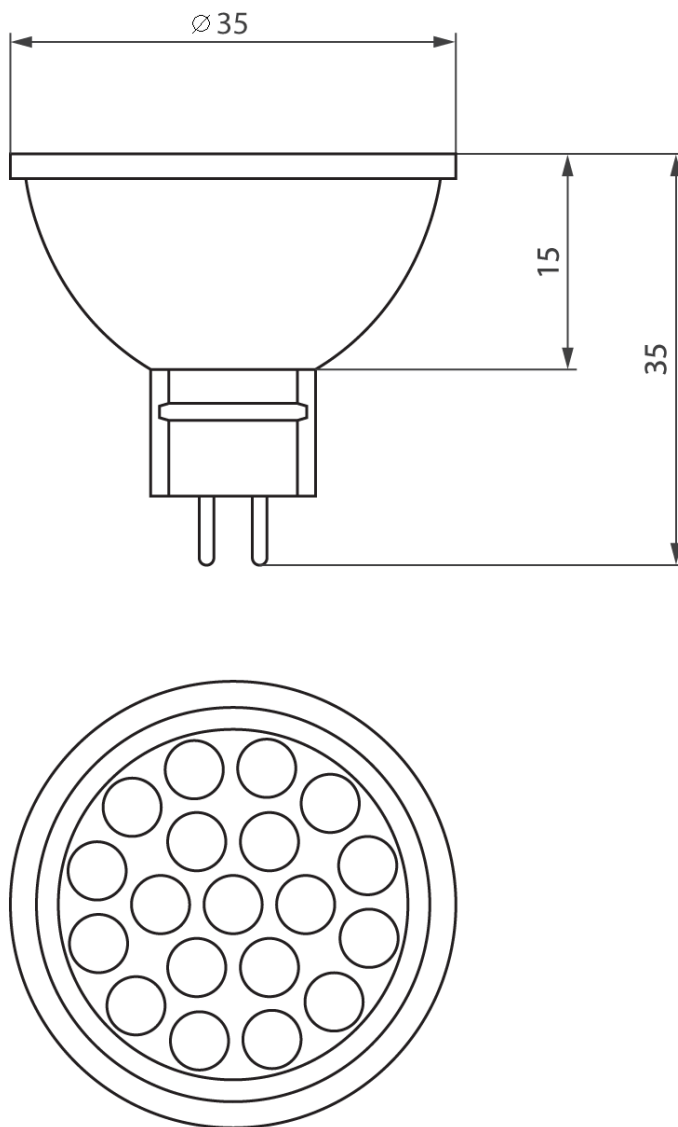


Рисунок 1 – Общий вид и габаритные размеры светодиодной лампы MR11.

Общий вид и габаритные размеры светодиодной лампы MR16 представлены на рисунке

2.

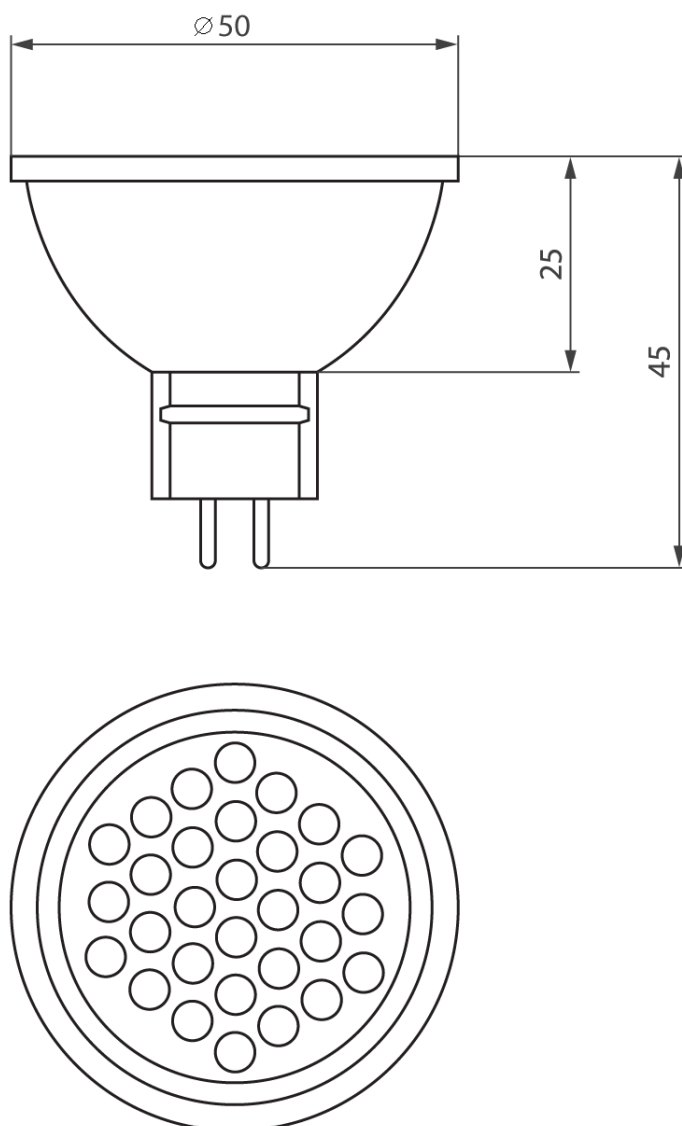


Рисунок 2 – Общий вид и габаритные размеры светодиодной лампы MR16.

Климатическое исполнение светодиодных ламп – УХЛ категории 2 ГОСТ 15150-69.

По способу защиты от поражения электрическим током лампа относится к классу III по ГОСТ 12.2.007.0-75.

Продолжительность работы лампы, при уменьшении светового потока до 70% от номинального, составляет 50 000 часов, или эксплуатационный ресурс – не менее 5 лет.

3 Подготовка и порядок работы

Распакуйте лампу и убедитесь в отсутствии механических повреждений. Запрещается эксплуатация лампы, имеющей механические повреждения.

При загрязнении лампы ее следует протереть сухой или слегка влажной мягкой тканью. Не допускается применение растворителей, агрессивных моющих и абразивных средств.

Монтаж, демонтаж и обслуживание лампы должны производиться при отключенном электропитании специалистами, ознакомленными с данным руководством.

4 Комплект поставки

Комплект поставки включает в себя:

- Лампа MR11 или MR16;
- Упаковочная тара;
- Руководство по эксплуатации, Паспорт.

5 Требования безопасности

По способу защиты от поражения электрическим током лампа относится к классу III ГОСТ 12.2.007.0-75.

По климатическому исполнению лампа соответствует требованиям ГОСТ В20.39.304, группе 1.1 (температура окружающей среды от минус 25 до плюс 40 °С; относительная влажность до 95% при 25°С).

Во избежание несчастных случаев, категорически запрещается:

- разбирать лампу при включенном электропитании;
- включать лампу в разобранном виде;
- производить монтаж и демонтаж лампы при включенном электропитании.

6 Техническое обслуживание

Все работы, связанные с подключением и монтажом должны производиться специалистами.

В целях повышения надёжности и увеличения срока службы рекомендуется периодически осматривать находящуюся в эксплуатации лампу с целью обнаружения возможного загрязнения, механических повреждений и оценки работоспособности.

7 Транспортировка и хранение

Лампа должна храниться и транспортироваться в штатной упаковке, предохраняющей ее от механических повреждений.

Условия транспортирования лампы в части воздействия механических нагрузок — по группе Л ГОСТ 23216-78, в части воздействия климатических факторов лампа устойчива к воздействию температуры при транспортировании от минус 50 до плюс 60 °С в соответствии с требованиями ГОСТ В20.39.304 для группы 1.1, предельное пониженное атмосферное давление при транспортировании 90 мм рт. ст.

Срок хранения лампы – 5 лет со дня изготовления.

8 Гарантийный сертификат

Фирма-изготовитель гарантирует безотказную работу светодиодных лампы серии «Орел» MR11 и MR16 в течение 12 месяцев со дня ее приобретения при условии соблюдения пользователем правил техники безопасности и выше изложенных рекомендаций.

При обнаружении дефектов, связанных с нарушением правил техники безопасности, механических повреждений, нарушении целостности устройства, фирма-изготовитель оставляет за собой право не производить гарантийный ремонт изделия.

Дата изготовления _____

М.П.

Отметка ОТК _____

Дата продажи _____

По всем вопросам, связанным с работой ламп, просим связаться с региональным дилером, продавшим вам изделие, или обратиться в ООО «Световод».

Internet: www.leds.ru

тел.: +7 (495) 739-52-52

9 Паспорт

Основные данные

Наименование изделия: Светодиодная лампа серии «Орел»
MR11, MR16
нужное подчеркнуть

Обозначение: _____

Дата изготовления: _____

Заводской номер: _____

Изготовитель: ООО «Световод»

Адрес изготовителя: 117246, Москва, Научный проезд, д. 10, 108

Свидетельство о приемке

Светодиодная лампа серии «Орел» MR11, MR16

№ _____

нужное подчеркнуть

заводской номер

изготовлена и принята в соответствии с обязательными требованиями государственных стандартов, действующей технической документацией и признана годной для эксплуатации.

Начальник ОТК

МП

личная подпись

расшифровка подписи

год, месяц, число

Руководитель предприятия

МП

личная подпись

расшифровка подписи

год, месяц, число

Отметка о вводе в эксплуатацию

Дата продажи _____

Поставщик

Потребитель

МП

личная подпись

расшифровка под-
писи

МП

личная подпись

расшифровка подписи

год, месяц,
число

год, месяц,
число



ООО «Световод»

117249, г. Москва, Научный проезд, оф. 108

Телефон +7 (495) 739-52-52

www.leds.ru

lamp@leds.ru