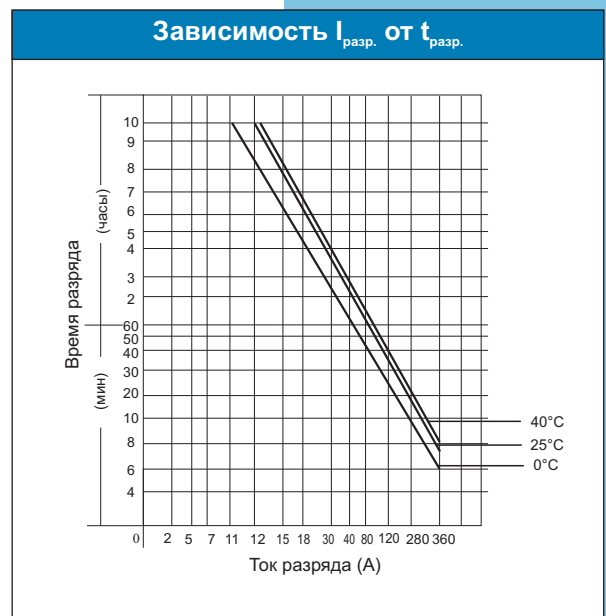
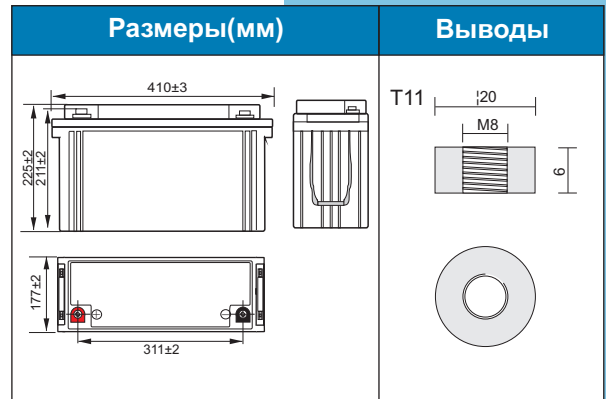
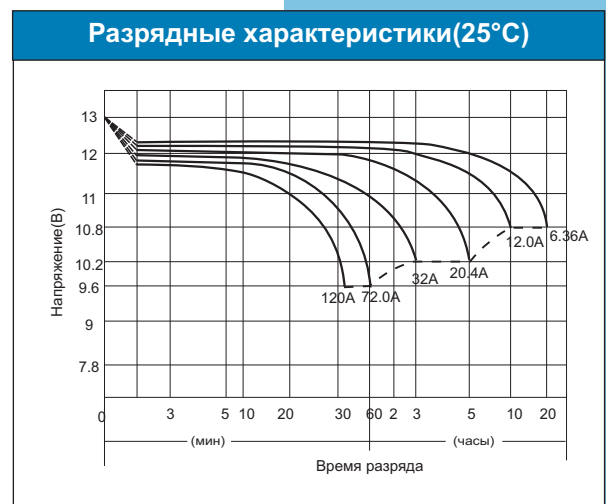


Аккумуляторные батареи LEOCH серии DJM - необслуживаемые аккумуляторные батареи, выполненные по AGM-технологии со сроком службы 12 лет. Область применения: телекоммуникационное оборудование, источники бесперебойного питания, системы охранно-пожарной сигнализации



Технические характеристики		
Номинальное напряжение	12В	
Номинальная емкость (10ч)	120Ач	
Размеры	Длина	410±3мм
	Ширина	177±2мм
	Высота	225±2мм
	Высота(макс.)	225±2мм
Вес	около 37.6 кг	
Тип вывода	T11	



Электрические характеристики					
Номинальная емкость	$C_{20}$ (6.36A)	127.2Ач	Напряжение заряда	Циклический режим	14.4-15.0В при 25°C темп. коэффициент- 30мВ/°C
	$C_{10}$ (12.0A)	120.0Ач			
	$C_5$ (20.4A)	102.0Ач			
	$C_3$ (30.2A)	90.6Ач			
	$C_1$ (72.0A)	72.0Ач			
Зависимость емкости от температуры	40°C	103%	Напряжение заряда	Буферный режим	13.5-13.8В при 25°C темп. коэффициент- 20мВ/°C
	25°C	100%			
	0°C	86%			

Разряд постоянным током и мощностью (25°C)														
$t_{разр.}$ МИН	10	15	20	30	45	60	120	180	240	300	360	480	600	1200
$U_{кон.}$ В/Эл	1.30	1.30	1.30	1.60	1.60	1.60	1.70	1.75	1.75	1.75	1.75	1.80	1.80	1.80
А	289.9	210.0	167.4	127.7	90.0	72.0	39.2	30.2	24.0	20.4	18.0	14.2	12.0	6.36
Вт/Эл	492.8	367.5	300.0	234.3	167.9	137.7	75.5	58.5	46.7	39.8	35.3	28.0	23.7	12.6