

Серия герметизированных свинцово-кислотных аккумуляторных батарей PowerSafe[®] V Front Terminal (с фронтальным расположением борнов) разработана специально для сфер применения, где требуется максимальный уровень безопасности и надёжности. Серия PowerSafe V прошла испытание на соответствие самым жёстким международным стандартам и признана во всём мире лучшим решением для телекоммуникационных приложений. Благодаря своей долговечности и высочайшим техническим характеристикам, батареи PowerSafe V являются также идеальным выбором для систем бесперебойного питания.

Батареи PowerSafe V обладают отличными техническими характеристиками, занимая меньше места по сравнению с обычными резервными источниками питания. Компактная моноблочная конструкция адаптирована к стеллажам размером 19", 23" и стандарта ETSI; и предлагает дополнительное преимущество для пользователей - повышенное значение удельной энергоёмкости. Все электросоединения производятся на фронтальной панели, что ускоряет и упрощает установку и обслуживание батарей.

Моноблок 12V100FC с фронтальными выводами – это новейшее дополнение концерна EnerSys[®] к линейке популярных батарей PowerSafe V. Моноблок 12V100FC обеспечивает экономию занимаемой площади на 10-15% в сравнении с другими аналогами на рынке. Упрощённая эксплуатация и установка лишь некоторые преимущества моноблока 12V100FC.

Характеристики и преимущества

- 12В, моноблок 100 Ач (С₁₀/ 1.80В/э / 200С)
- Компактный дизайн и высокая удельная плотность: больше резервной энергии
- Фронтальное расположение борнов для легкой установки и обслуживания
- Идеальное решение для промышленных стандартных шкафов
- Огнезащитный материал корпуса и крышки UL94 V-0
- Долгий срок службы



Устройство

- Конструкция положительных электродов обеспечивает увеличенный срок службы и повышенную антикоррозийную устойчивость
- Сепаратор – из микропористого стекловолокна с высокой степенью абсорбции. Данный материал абсорбирует электролит, предотвращая вытекание кислоты в случае повреждения.
- Материал корпуса и крышки – огнестойкий пластик ABS (акрилонитрил-бутадиенстирол) с высокой степенью устойчивости к ударам и вибрации.
- Конструкция полюсных выводов – латунные вкладыши обеспечивают максимальную проводимость, а уплотнительные кольца – долгий срок службы.
- Саморегулирующийся клапан сброса давления предотвращает проникновение кислорода из атмосферы.

- Пламегаситель – встроены на каждом блоке для обеспечения безопасной эксплуатации

Установка и Эксплуатация

- Моноблоки разработаны для установки в шкафах или на стеллажах в непосредственной близости от оборудования. Отдельное помещение для размещения батарей не требуется.
- Моноблоки PowerSafe® V 12V100FC следует ставить на их основание.
- Рекомендуемое напряжение постоянного подзаряда: 2,280 В/эл. при 20 °С (68°F) или 2,265 В/эл при 25°С (77°F)
- Срок хранения – 6 месяцев при температуре 20 °С
- Малое обслуживание: не требуется доливание воды.

Стандарты

- Соответствует международному стандарту IEC 60896-21/22 и соответствует требованиям IEC 60896-22
- Классифицировано Евробат как «Батареи с долгим сроком службы»
- Разработано в соответствии с Telcordia SR-4228
- Одобрено UL (UL Standard 1989)
- При транспортировке не являются опасным грузом согласно требованиям IMDG (международные правила по транспортировке опасных грузов морским путем) и OICA (международная организация по гражданской авиации)
- Производство заводов EnerSys® сертифицировано по ISO 9001:2000 и ISO 14001:2004

Общая спецификация

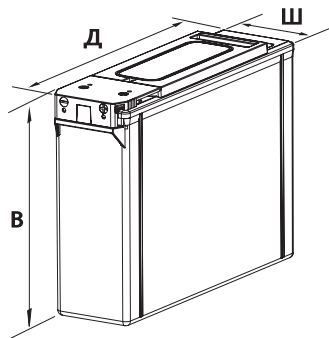
PowerSafe® V Тип	Кол-во эл-тов	Ном. напря- жение (В)	Емкость, А/ч		Габаритные размеры						Вес кг	TK3 (А)	Внутр. сопротивление) мВ	борны	
			C10 при 1,80В/эл при 20°С	C8 при 1,75В/эл при 77°F	Длина мм	д	Ширина мм	д	Высота мм	д					
12V100FC	6	12	100	100	395	15.6	108	4.3	287	11.3	30.8	67.9	1900	6.60	M8 F

Разрядные токи (Ампер) при 20°С

Напряжение В	Время в резерве (минуты)				Время в резерве (часы)									
	30	35	40	45	1	2	3	4	5	6	7	8	9	10
1.85	108.1	97.4	88.9	82.5	67.2	39.4	28.2	22.1	18.2	15.6	13.6	12.0	10.8	9.80
1.80	115.6	104.5	95.0	87.2	70.4	40.6	28.9	22.5	18.5	15.9	13.8	12.2	11.0	10.0
1.75	122.2	109.8	99.6	91.2	73.2	41.6	29.4	22.9	18.8	16.0	14.0	12.3	11.1	10.1
1.67	129.9	115.5	104.3	95.7	76.3	42.8	30.1	23.3	19.1	16.3	14.3	12.6	11.3	10.3
1.65	131.3	117.8	106.3	96.5	76.8	43.0	30.2	23.4	19.2	16.4	14.3	12.6	11.4	10.3
1.63	132.4	117.2	106.0	97.1	77.2	43.2	30.4	23.5	19.3	16.5	14.4	12.7	11.4	10.4
1.60	133.5	119.5	107.0	97.7	77.5	43.3	30.4	23.6	19.4	16.5	14.5	12.7	11.6	10.4

Постоянный разряд мощности (Ватт на элемент) при 20°С

Напряжение В	Время в резерве (минуты)				Время в резерве (часы)									
	30	35	40	45	1	2	3	4	5	6	7	8	9	10
1.85	205.5	187.0	170.7	161.1	131.8	78.0	56.1	44.1	36.4	31.1	27.2	24.1	21.7	19.8
1.80	220.4	199.0	181.0	169.0	137.4	80.2	57.3	44.9	37.0	31.7	27.7	24.5	22.1	20.1
1.75	231.3	208.4	188.9	175.6	142.0	82.0	58.3	45.5	37.5	32.0	28.1	24.8	22.5	20.3
1.67	243.2	218.8	199.0	183.1	147.1	84.0	59.5	46.4	38.1	32.6	28.6	25.1	22.7	20.6
1.65	245.9	220.4	199.5	184.3	147.9	84.3	59.7	46.5	38.2	32.8	28.7	25.2	22.7	20.7
1.63	247.6	222.0	201.1	185.3	148.5	84.5	59.9	46.6	38.3	32.9	28.8	25.3	22.8	20.7
1.60	248.7	223.3	202.5	186.1	149.1	84.8	60.0	46.8	38.5	32.9	28.8	25.4	22.9	20.8



www.enerSYS-emea.com

EnerSys
P.O. Box 14145
Reading, PA 19612-4145
USA
Tel: +1-610-208-1991
+1-800-538-3627
Fax: +1-610-372-8613

EnerSys Europe
Zurich, Switzerland

EnerSys Asia
Guangdong, China
Tel: +86-755-2689 3639

EnerSys Ltd.
Rake Lane,
Clifton Junction, Swinton,
Manchester M27 8LR, UK
Tel: +44 (0)161 794 4611
Fax: +44 (0)161 727 3809

Contact:

© 2009 EnerSys. All rights reserved.
Trademarks and logos are the property of EnerSys and its affiliates unless otherwise noted.