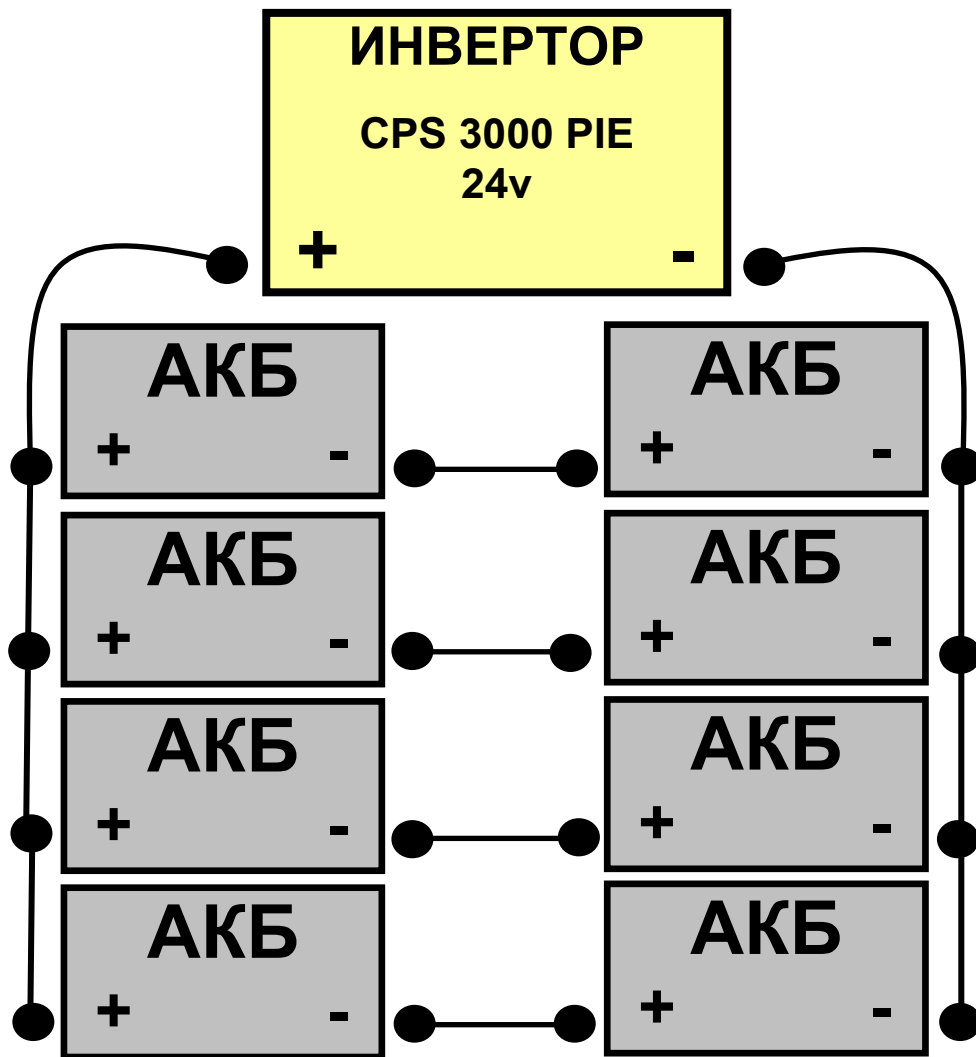


Схема подключения инвертора к АКБ



мін кол-во АКБ 2 шт.

мак кол-во АКБ 8 шт.