

Инструкция по сервисному обслуживанию

для специалистов

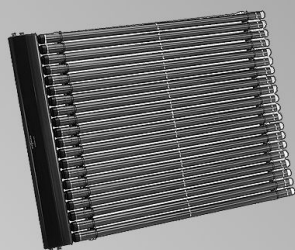
VIESSMANN

Vitosol 200-T, 300-T

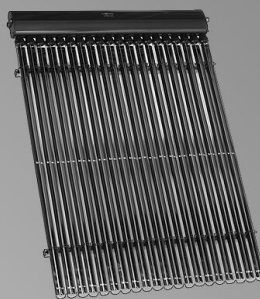
Указания относительно области действия инструкции см. на последней странице.



VITOSOL 200-T, 300-T



Vitosol 200-T



Vitosol 300-T

Указания по технике безопасности



Во избежание опасных ситуаций, физического и материального ущерба просим строго придерживаться данных указаний по технике безопасности.

Указания по технике безопасности



Опасность

Этот знак предупреждает об опасности причинения физического ущерба.



Внимание

Этот знак предупреждает об опасности материального ущерба и вредных воздействий на окружающую среду.

Указание

Сведения, которым предшествует слово "Указание", содержат дополнительную информацию.

Целевая группа

Данная инструкция предназначена исключительно для аттестованных специалистов.

- Работы на газовом оборудовании разрешается выполнять только специалистам по монтажу, имеющим на это допуск ответственного предприятия по газоснабжению.
- Электротехнические работы разрешается выполнять только специалистам-электрикам, аттестованным на выполнение этих работ.
- Первичный ввод в эксплуатацию должен осуществляться изготовителем установки или аттестованным им специализированным предприятием.

Предписания

При проведении работ должны соблюдаться

- законодательные предписания по охране труда,
- законодательные предписания по охране окружающей среды,
- требования организаций по страхованию от несчастных случаев на производстве,
- соответствующие правила техники безопасности по DIN, EN, ГОСТ, ПБ и ПТБ

Указания по технике безопасности (продолжение)

При запахе газа



Опасность

При утечке газа возможны взрывы, следствием которых могут явиться тяжелейшие травмы.

- Не курить! Не допускать открытого огня и искрообразования. Категорически запрещается пользоваться выключателями освещения и электроприборов.
- Закрывать запорный газовый вентиль.
- Открыть окна и двери.
- Вывести людей из опасной зоны.
- Находясь вне здания, известить уполномоченное специализированное предприятие по газо- и электроснабжению.
- Находясь в безопасном месте (вне здания), отключить электропитание здания.

Работы на установке

- При использовании газового топлива закрыть запорный газовый вентиль и защитить его от случайного открытия.
- Выключить электропитание установки (например, посредством отдельного предохранителя или главным выключателем) и проконтролировать отсутствие напряжения.
- Принять меры по предотвращению повторного включения установки.



Внимание

Под действием электростатических разрядов возможно повреждение электронных элементов.
Перед выполнением работ прикоснуться к заземленным предметам, например, к отопительным или водопроводным трубам для отвода электростатического заряда.

При запахе продуктов сгорания



Опасность

Продукты сгорания могут стать причиной опасных для жизни отравлений.

- Вывести отопительную установку из эксплуатации.
- Проветрить помещение, в котором находится установка.
- Закрывать двери в жилые помещения.

Ремонтные работы



Внимание

Ремонт элементов, выполняющих защитную функцию, не допускается по соображениям эксплуатационной безопасности установки.
Дефектные элементы должны быть заменены оригинальными деталями фирмы Viessmann.

Указания по технике безопасности (продолжение)

Дополнительные элементы, запасные и быстроизнашивающиеся детали



Внимание

Запасные и быстроизнашивающиеся детали, не прошедшие испытание вместе с установкой, могут ухудшить эксплуатационные характеристики. Монтаж не имеющих допуска элементов, а также неразрешенные изменения и переоборудования могут отрицательным образом повлиять на безопасность установки и привести к потере гарантийных прав.

При замене использовать исключительно оригинальные детали фирмы Viessmann или запасные детали, разрешенные к применению фирмой Viessmann.

Оглавление**Первичный ввод в эксплуатацию, осмотр и техническое обслуживание**

Этапы проведения работ.....	6
Дополнительные сведения об операциях.....	7

Спецификации деталей

Спецификация деталей Vitosol 200-T, тип SD2.....	13
Спецификация деталей Vitosol 200-T, тип SD2A.....	15
Спецификация деталей Vitosol 300-T, тип SP3A.....	17

Технические характеристики

Vitosol.....	19
Насосный узел коллекторного контура Solar-Divicon (принадлежность).....	20
Теплоноситель (принадлежность).....	20

Свидетельства

Декларация безопасности.....	21
------------------------------	----

Этапы проведения работ

Дополнительные сведения об операциях см. на соответствующей странице.

	Операции по первичному вводу в эксплуатацию	Операции по осмотру	Операции по техническому обслуживанию	стр.
•	•	•	•	1. Промыть, опорожнить и наполнить гелиоустановку..... 7
		•	•	2. Вывести установку из эксплуатации..... 8
		•	•	3. Очистить коллекторы
		•	•	4. Проверить уплотнения и места уплотнений
		•	•	5. Проверить теплоизоляцию трубопроводов..... 9
•	•	•	•	6. Проверить работоспособность предохранительных устройств
•	•	•	•	7. Проверить расширительный бак и давление установки..... 9
•		•	•	8. Удалить воздух из гелиоустановки..... 10
•	•	•	•	9. Проверить электрические подключения..... 11
		•	•	10. Проверить температуру защиты от замерзания и значение pH теплоносителя..... 12
•	•	•	•	11. Ввод установки в эксплуатацию..... 12
•	•	•	•	12. Проверить защитную функцию контроллера гелиоустановки..... 12
		•	•	13. Проверить циркуляционные насосы
•	•	•	•	14. Проверить расход

Дополнительные сведения об операциях

Промыть, опорожнить и наполнить гелиоустановку

- **Запрещается** опорожнять установку отсасывающим насосом.
 - Проверить установку на герметичность:
В коллекторе в холодном состоянии должно быть обеспечено избыточное давление не менее 1,0 бар. Отсюда следует, что при статической высоте 10 м давление установки составит 2,0 бар.
1. Для наполнения установки **не** снимать защитную пленку с гелиостекла.
При наличии запорных заслонок или вентилях следует открыть их вручную. При использовании Solar-Divicon открыть обратные клапаны:
подающая/обратная магистраль:
вращение термометра вправо на 45°.
 2. Закрыть запорный кран наполнительной арматуры, открыть патрубок опорожнения.
 3. Промывка установки осуществляется через патрубок обратного трубопровода. Наполнить установку теплоносителем через наполнительную арматуру и промыть.
Промывка должна выполняться быстродействующим насосом через открытую емкость так долго, пока не будет надежно обеспечено отсутствие воздуха в коллекторной установке. Только при полном удалении воздуха из установки обеспечивается надлежащий ввод в эксплуатацию. После этого закрыть сливные краны на наполнительной арматуре, открыть запорный кран и проверить систему на герметичность. Соблюдать допустимое рабочее давление.
Давление не должно снижаться в течение минимум получаса.

Дополнительные сведения об операциях (продолжение)

Указания

- Продолжительное воздействие температур, превышающих 170 °С, может неблагоприятно повлиять на теплоносители с содержанием гликоля (застой). Температуры свыше 200 °С приводят к медленному термическому распаду 1,2-пропиленгликоля, на что указывает потемнение теплоносителя. Особенно вместе с инородными веществами (окалина, опилки) и воздухом это может привести к зашламлению или засорению контура гелиоустановки.
- После монтажа обеспечить надлежащую промывку, наполнение и удаление воздуха из установки.
- После наполнения установки теплоносителем необходимо убедиться в том, что из установки надлежащим образом удален воздух и в ней происходит отбор тепла, т.е. будут предотвращены продолжительные застои.
- Сбросная и сливная линия должна выходить в открытый резервуар, объем которого позволяет принять все содержимое коллекторов.

Вывести установку из эксплуатации



Внимание

- Чтобы предотвратить повреждение оборудования, любые работы на элементах гелиоустановки разрешается выполнять только при закрытых коллекторах. Смешивание теплоносителя с водой приводит к ухудшению защиты от замерзания и коррозии. Промывать установку только предусмотренным для этого теплоносителем. **Не** смешивать Tufosor LS с другими теплоносителями.

Выключить электропитание установки (например, с помощью отдельного предохранителя или главного выключателя) и принять меры по предотвращению его повторного включения посторонними лицами.

Дополнительные сведения об операциях (продолжение)

Проверить теплоизоляцию трубопроводов

Проверить неповрежденность и посадку теплоизоляции трубопроводов.

Заменить поврежденные детали.

Указание

Теплоизоляция трубопроводов в наружной зоне должна быть температуростойкой и устойчивой к ультрафиолетовому облучению. Она также должна обладать стойкостью против повреждения птицами и прокусывания мелкими грызунами (например, металлическая оболочка).

Проверить расширительный бак и давление установки

1. Опорожнить отопительную установку. Для этого закрыть кран с защитным колпачком на расширительном баке (при наличии) и сбросить давление.

2. Если давление на входе расширительного бака ниже заданного значения, необходимо подкачать азот до тех пор, пока давление на входе не станет равным заданному значению.

Статическая высота (от верхней кромки коллектора до расширительного бака): м

Заданное значение входного давления расширительного бака:
0,7 бар + 0,1 x статическая высота,
м

0,7 бар + 0,1 x м = бар

3. Добавить теплоноситель, пока давление в установке не превысит на 0,3 - 0,5 бар заданное значение давления на входе расширительного бака (создать предохранительный водяной затвор в расширительном баке).

Предохранительный водяной затвор должен составлять 0,005 x наливной объем всей установки, но **не менее 3 л**.

Наливной объем установки = содержимое трубопроводов + содержимое коллекторов + содержимое змеевика греющего контура емкостного водонагревателя и предохранительный водяной затвор расширительного бака.

Дополнительные сведения об операциях (продолжение)

Удалить воздух из гелиоустановки

1. Открыть воздухоотводчик.
Удалить воздух из циркуляционных насосов. Для этого установить циркуляционные насосы на наивысшую ступень производительности и путем запуска теста реле (ручной режим) несколько раз включить и выключить их (при отсутствии воздуха насос работает почти бесшумно).
Повторять процедуру удаления воздуха до тех пор, **пока поплавков расходомера Solar-Divicon** при работающем насосе (максимальная ступень производительности) не займет постоянное положение.

Указание
Наличие воздуха можно обнаружить с помощью расходомера (положение поплавка колеблется).
2. Установить необходимый расход посредством выбора ступени производительности циркуляционного насоса (приблизительные значения настройки приведены в таблицах ниже).
Считать значение по нижней кромке поплавка.
3. После нескольких дней работы установки повторно удалить из нее воздух.

Указание
В случае падения давления в установке в холодном состоянии добавить теплоноситель и снова удалить воздух.
4. В завершение обязательно перекрыть воздухоотводчик.

Устанавливаемые значения расхода

Данные, приведенные ниже в таблицах, являются ориентировочными значениями и не учитывают сопротивление трубы.

Дополнительные сведения об операциях (продолжение)

Режим максимального расхода, 60 л/(ч·м ²)		Режим минимального расхода, 25 л/(ч·м ²)	
Площадь кол- лектора, м ²	Расход, л/мин	Площадь кол- лектора, м ²	Расход, л/мин
2	2	15	6,2
3	3	16	6,6
4	4	17	7
5	5	18	7,5
6	6	19	8
7	7	20	8,3
8	8	24	10
9	9	30	12,5
10	10	36	15
11	11	40	16,7
12	12		
13	13		
14	14		
15	15		
16	16		
17	17		
18	18		
19	19		
20	20		
24	24		
30	30		

Проверить электрические подключения

Проверить прочность крепления ште-
керных электрических подключений и
кабельных проходов, проверить
кабели на отсутствие повреждений.

Первичный ввод в эксплуатацию, осмотр и техническое обслуживание

Дополнительные сведения об операциях (продолжение)

Проверить температуру защиты от замерзания и значение рН теплоносителя

Проверить температуру защиты от замерзания теплоносителя "Tufosog LS" с помощью прибора контроля защиты от замерзания Viessmann или ручным рефрактометром, который находится в комплекте для контроля гелиоустановки (принадлежность). Проверить значение рН с помощью специальной индикаторной полоски, которая находится в комплекте для контроля гелиоустановки (принадлежность) (см. стр. 20).



Инструкция по эксплуатации комплекта для контроля гелиоустановки

Ввод установки в эксплуатацию

Соблюдать инструкции по эксплуатации встроенных элементов.

Проверить защитную функцию контроллера гелиоустановки



Инструкция по монтажу и сервисному обслуживанию контроллера гелиоустановки

Спецификация деталей Vitosol 200-T, тип SD2

Указания по заказу запасных деталей

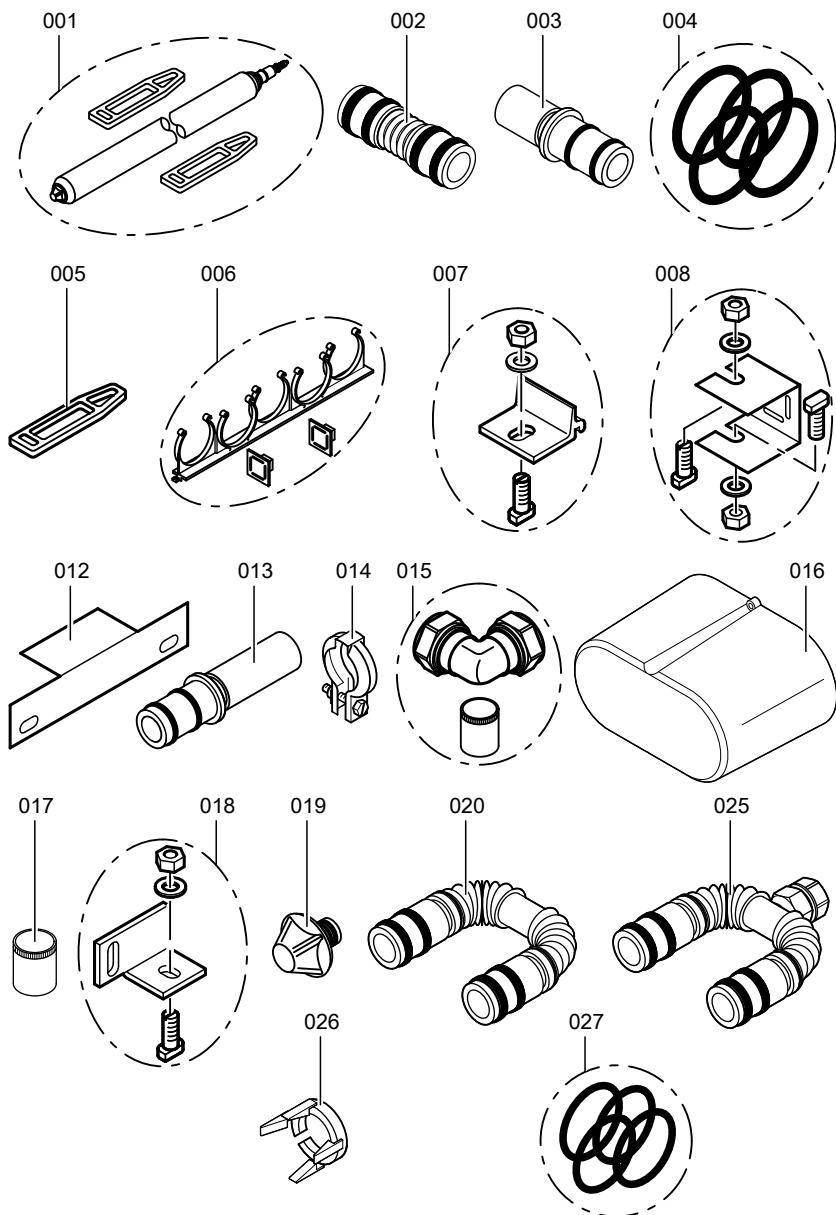
При заказе следует указывать № заказа и заводской № (см. фирменную табличку), а также номер позиции детали (из данной спецификации).

Стандартные детали можно приобрести через местную торговую сеть.

Детали

- | | |
|---------------------------------------|--|
| 001 Вакуумные трубы, в сборе | 013 Присоединительная труба, длинная |
| 002 Соединительная труба | 014 Фасонный хомут |
| 003 Присоединительная труба, короткая | 015 Угловое резьбовое соединение с опорной гильзой |
| 004 Кольцо круглого сечения | 016 Теплоизоляционный колпак, в сборе |
| 005 Резиновый фиксатор | 017 Опорная гильза |
| 006 Базирующие элементы труб | 018 Крепежный уголок, в сборе |
| 007 Зажимная торцовая шпонка, в сборе | 019 Трубная заглушка |
| 008 Фиксирующая пластина, в сборе | 020 Поворотная труба |
| 012 Распорка | 025 Поворотная труба с воздухоотводчиком |
| | 026 Трубный зажим |
| | 027 Кольцо круглого сечения |
| | Детали без рисунка |
| | 009 Специальная смазка |
| | 021 Инструкция по монтажу |
| | 022 Инструкция по демонтажу |
| | 023 Инструкция по сервисному обслуживанию |
| | 024 Инструкция по эксплуатации |

Спецификация деталей Vitosol 200-T, тип SD2 (продолжение)



Спецификация деталей Vitosol 200-T, тип SD2A

Указания по заказу запасных деталей

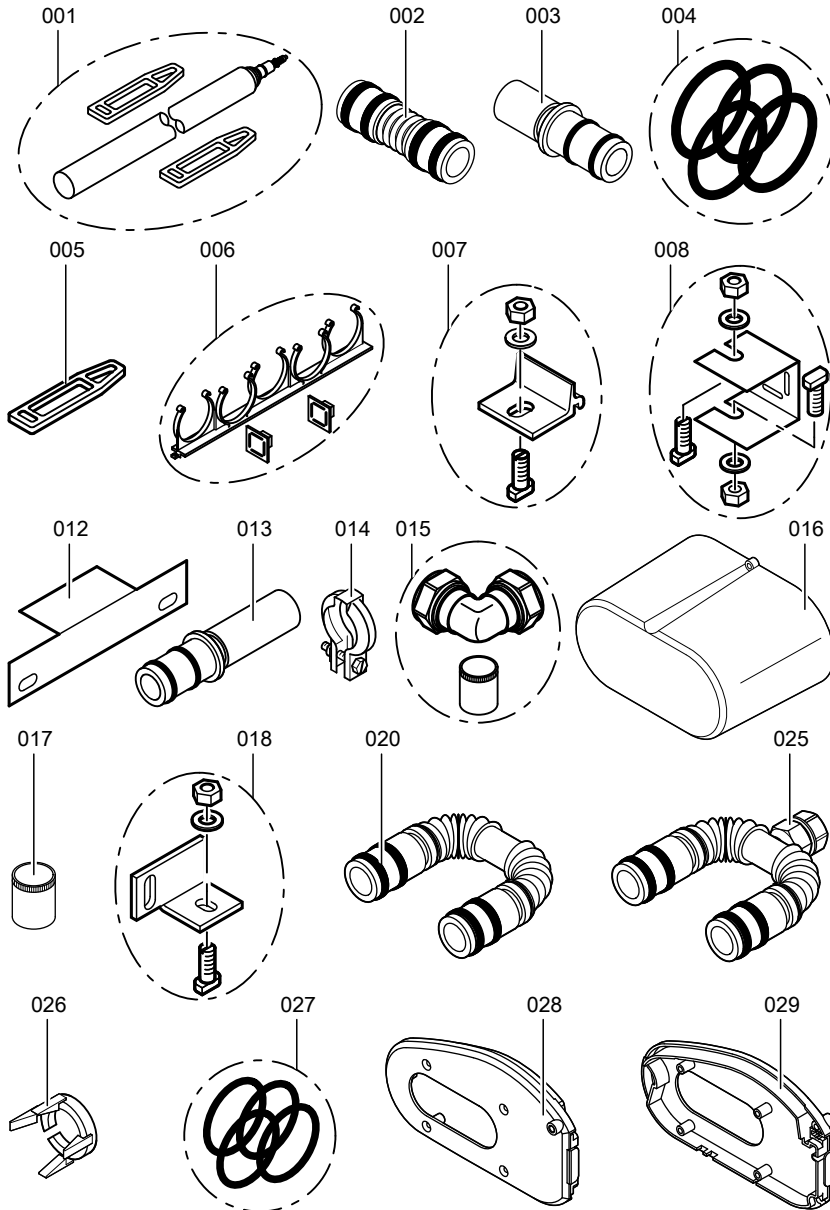
При заказе следует указывать № заказа и заводской № (см. фирменную табличку), а также номер позиции детали (из данной спецификации).

Стандартные детали можно приобрести через местную торговую сеть.

Детали

- | | |
|---------------------------------------|--|
| 001 Вакуумные трубы, в сборе | 014 Фасонный хомут |
| 002 Соединительная труба | 015 Угловое резьбовое соединение с опорной гильзой |
| 003 Присоединительная труба, короткая | 016 Теплоизоляционный колпак, в сборе |
| 004 Кольцо круглого сечения | 017 Опорная гильза |
| 005 Резиновый фиксатор | 018 Крепежный уголок, в сборе |
| 006 Базирующие элементы труб | 020 Поворотная труба |
| 007 Зажимная торцовая шпонка, в сборе | 025 Поворотная труба с воздухоотводчиком |
| 008 Фиксирующая пластина, в сборе | 026 Трубный зажим |
| 012 Распорка | 027 Кольцо круглого сечения |
| 013 Присоединительная труба, длинная | 028 Боковая крышка слева |
| | 029 Боковая крышка справа |
| | Детали без рисунка |
| | 009 Специальная смазка |
| | 021 Инструкция по монтажу |
| | 022 Инструкция по демонтажу |
| | 023 Инструкция сервисному обслуживанию |
| | 024 Инструкция по эксплуатации |

Спецификация деталей Vitosol 200-T, тип SD2A (продолжение)



Спецификация деталей Vitosol 300-T, тип SP3A

Указания по заказу запасных деталей

При заказе следует указывать № заказа и заводской № (см. фирменную табличку), а также номер позиции детали (из данной спецификации).

Стандартные детали можно приобрести через местную торговую сеть.

Детали

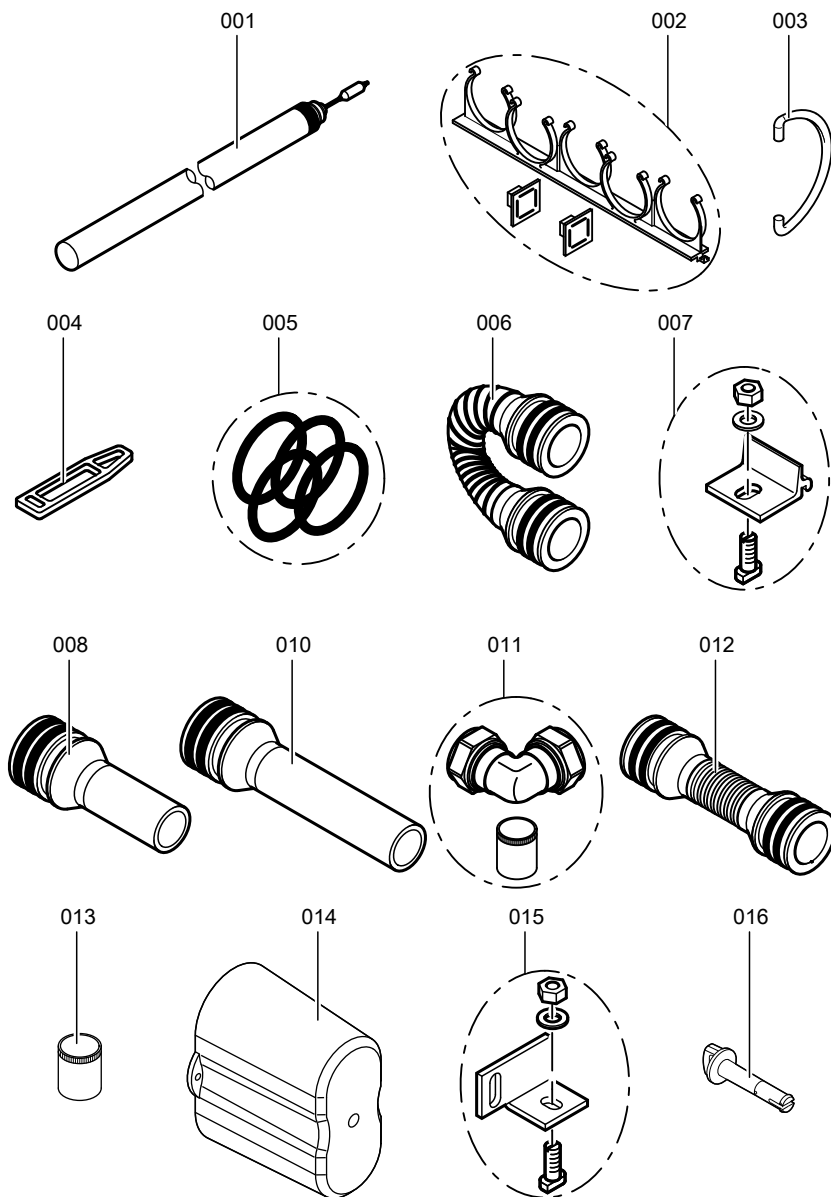
- 001 Тепловые вакуумные трубы, в сборе
- 002 Базирующие элементы труб
- 003 Фиксирующий зажим
- 004 Резиновый фиксатор
- 005 Кольца круглого сечения
- 006 Поворотная труба
- 007 Зажимная торцовая шпонка, в сборе

- 008 Присоединительная труба, короткая
- 010 Присоединительная труба, длинная
- 011 Угловое резьбовое соединение с опорной гильзой
- 012 Соединительная труба
- 013 Опорная гильза
- 014 Теплоизоляционный колпак, в сборе
- 015 Крепежный уголок
- 016 Установочный штифт

Детали без рисунка

- 009 Специальная смазка
- 017 Инструкция по монтажу
- 018 Инструкция по демонтажу
- 019 Инструкция по сервисному обслуживанию
- 020 Инструкция по эксплуатации

Спецификация деталей Vitosol 300-T, тип SP3A (продолжение)



Vitosol

Vitosol 200-T

Тип SD2		1 м ²	2 м ²	3 м ²
Площадь поглотителя	м ²	1,02	2,05	3,07
Площадь апертуры	м ²	1,06	2,11	3,17
Оптический КПД η_0	%	83,8	83,8	83,8
Коэффициент тепловых потерь k_1	Вт/(м ² ·К)	1,18	1,18	1,18
Коэффициент тепловых потерь k_2	Вт/(м ² ·К ²)	0,0066	0,0066	0,0066
Теплоемкость с	кДж/(м ² ·К)	25,5	25,5	25,5
Макс. температура в состоянии простоя	°С	300	300	300
Допуст. раб. давление	бар	6	6	6
Объем теплоносителя	л	2,2	4,2	6,2

Vitosol 200-T

Тип SD2A		2 м ²	3 м ²
Площадь поглотителя	м ²	2,05	3,07
Площадь апертуры	м ²	2,11	3,17
Оптический КПД η_0	%	77,6	77,6
Коэффициент тепловых потерь k_1	Вт/(м ² ·К)	1,42	1,42
Коэффициент тепловых потерь k_2	Вт/(м ² ·К ²)	0,0083	0,0083
Теплоемкость с	кДж/(м ² ·К)	25,5	25,5
Макс. температура в состоянии простоя	°С	300	300
Допуст. раб. давление	бар	6	6
Объем теплоносителя	л	4,2	6,2

Vitosol 300-T

Тип SP3A		2 м ²	3 м ²
Площадь поглотителя	м ²	2,01	3,01
Площадь апертуры	м ²	2,15	3,23
Оптический КПД η_0	%	80,4	80,4
Коэффициент тепловых потерь k_1	Вт/(м ² ·К)	1,35	1,35
Коэффициент тепловых потерь k_2	Вт/(м ² ·К ²)	0,0072	0,0072
Теплоемкость с	кДж/(м ² ·К)	5,4	5,4

Технические характеристики

Vitosol (продолжение)

Тип SP3A		2 м ²	3 м ²
Макс. температура в состоянии простоя	°C	282	282
Допуст. раб. давление	бар	6	6
Объем теплоносителя	л	1,2	1,8

Насосный узел коллекторного контура Solar-Divicon (принадлежность)

Предохранительный вентиль	6 бар, 120 °C
Макс. рабочая температура	120 °C
Допуст. раб. давление	6 бар

Теплоноситель (принадлежность)

Входящий в комплект поставки теплоноситель представляет собой жидкость на основе 1,2-пропиленгликоля, обеспечивающую защиту от замерзания при температурах до -28°C . Контроль рабочего состояния теплоносителя может осуществляться в рамках технического обслуживания гелиоустановки фирмой-специалистом в области отопительной техники.

С помощью комплекта для контроля гелиоустановки (принадлежность) можно осуществить, в числе прочего, контроль значения pH и проверить температуру защиты от замерзания.

В отдельных случаях по согласованию с изготовителем теплоносителя может быть проведен лабораторный контроль теплоносителя.

TYFOROP CHEMIE GmbH
Anton-Rée-Weg 7
D - 20537 Гамбург
Эл. почта: info@tyfo.de
Интернет: www.tyfo.de

Декларация безопасности

Мы, фирма Viessmann Werke GmbH & Co KG, D-35107 Аллендорф, заявляем под собственную ответственность, что изделия

Vitosol 200-T и 300-T

соответствуют следующим стандартам:

DIN 1055
EN 12975

В соответствии с положениями следующих директив данные изделия имеют обозначение СЕ:

2006/95/EC
89/336/ЕЭС
97/23/EC

Сведения согласно директиве по аппаратам, работающим под давлением (97/23/EC):

- нагреваемый аппарат, работающий под давлением
- категория I согласно приложения II, диаграмма 5
- модули А согласно приложения III
- обозначение отдельных приборов объемом менее 2 л в качестве конструктивного элемента согласно статье 3 (2), при условии как минимум попарного монтажа

Аппарат, работающий под давлением, был испытан без оснастки (предохранительное устройство).

Аппарат, работающий под давлением, перед монтажом и первичным вводом в эксплуатацию должен быть оснащен в соответствии с местными государственными предписаниями.

При энергетической оценке отопительных и вентиляционных установок в соответствии с DIN V 4701-10, которая требуется согласно Положения об экономии энергии, определение показателей установок, в которых используется изделие **Vitosol, можно производить с учетом показателей продукта, полученных при типовом испытании по нормам ЕС** (см. таблицу "Технические характеристики").

Свидетельства

Декларация безопасности (продолжение)

Аллendorф, 1 августа 2008 года

Viessmann Werke GmbH&Co KG

A handwritten signature in black ink, appearing to read 'M. Sommer', written in a cursive style.

по доверенности Манфред Зоммер

Указание относительно области действия инструкции

Действительно для коллекторов:

Vitosol 200-T, тип SD2, 1 м²

Vitosol 200-T, тип SD2, 2 м²

Vitosol 200-T, тип SD2, 3 м²

Vitosol 200-T, тип SD2A, 2 м²

Vitosol 200-T, тип SD2A, 3 м²

Vitosol 300-T, тип SP3A, 2 м²

Vitosol 300-T, тип SP3A, 3 м²

№ для заказа SK00 500

№ для заказа SK00 249

№ для заказа SK00 250

№ для заказа SK00 857

№ для заказа SK00 858

№ для заказа SK01 430

№ для заказа SK01 431

ТОВ "Віссманн"

вул. Димитрова, 5 корп. 10-А

03680, м.Київ, Україна

тел. +38 044 4619841

факс. +38 044 4619843

Представительство в г. Екатеринбург

Ул. Крауля, д. 44, офис 1

Россия - 620109, Екатеринбург

Телефон : +7 / 343 / 210 99 73, +7 / 343 / 228 03 28

Телефакс: +7 / 343 / 228 40 03

Представительство в г. Санкт-Петербург

Пр. Стачек, д. 48, офис 301-303

Россия - 198097, Санкт-Петербург

Телефон: +7 / 812 / 326 78 70

Телефакс: +7 / 812 / 326 78 72

Виссманн

Ул. Вешних Вод, д. 14

Россия - 129337, Москва

Телефон: +7 / 495 / 77 58 283

Телефакс: +7 / 495 / 77 58 284

www.viessmann.ru

