

GFG

ISO 9001 : 2000
CERTIFIED COMPANY



CE

ISTRUZIONE PER L'USO L'INSTALLAZIONE E LA MANUTENZIONE
INSTRUCCIONES DE USO, INSTALACIÓN Y MANTENIMIENTO
KULLANMA, KURULUM VE BAKİM TALIMATLARI
INSTRUCTIONS FOR USE, INSTALLATION AND MAINTENANCE
INSTRUCTIONS D'UTILISATION, D'INSTALLATION ET D'ENTRETIEN
INSTRUCȚIUNI DE UTILIZARE, INSTALARE ȘI ÎNTRETINERE
РУКОВОДСТВО ПО ЭКСПЛУАТАЦИИ, МОНТАЖУ И ТЕХОБСЛУЖИВАНИЮ
ІНСТРУКЦІЯ З ЕКСПЛУАТАЦІЇ, МОНТАЖУ ТА ОБСЛУГОВУВАННЯ




3. УСТАНОВКА

3.1 Указания общего характера

УСТАНОВКА И НАСТРОЙКА ГОРЕЛКИ ДОЛЖНА ОСУЩЕСТВЛЯТЬСЯ ТОЛЬКО СПЕЦИАЛИЗИРОВАННЫМ ПЕРСОНАЛОМ, ИМЕЮЩИМ ПРОВЕРЕННУЮ КВАЛИФИКАЦИЮ, ПРИ СОБЛЮДЕНИИ ПРИВЕДЕННЫХ В НАСТОЯЩЕМ ТЕХНИЧЕСКОМ РУКОВОДСТВЕ УКАЗАНИЙ, ПРЕДПИСАНИЙ ДЕЙСТВУЮЩЕГО ЗАКОНОДАТЕЛЬСТВА, ПОЛОЖЕНИЙ МЕСТНЫХ НОРМ И ПРАВИЛ, И В СООТВЕТСТВИИ С ПРИНЯТЫМИ ТЕХНИЧЕСКИМИ ТРЕБОВАНИЯМИ.

3.2 Место установки

Котел должен быть установлен в специально отведенном для этой цели помещении, имеющем отверстия, обеспечивающие достаточную вентиляцию в соответствии с действующими нормами. Если в одном помещении установлены некоторые горелки или вытяжные вентиляторы, которые могут одновременно находиться в работе, то размер вентиляционных отверстий должен быть достаточными для одновременной работы всех аппаратов. В месте установки котла не должны находиться огнеопасные предметы или материалы, едкие газы, пыль и другие летучие вещества, которые могут засасываться вентилятором. Помещение должно быть сухим и не подвергаться воздействию дождя, снега или мороза.

 Вокруг агрегата должно быть предусмотрено свободное пространство, необходимое для проведения демонтажа кожуха и других операций техобслуживания. В частности убедиться, что свободное пространство перед котлом обеспечивает удобную загрузку топлива.

Установка осуществляется следующим образом:

1. Распакуйте котел.
2. Установите термостатический регулятор "Н" рис. 2.
3. Подключите к котлу подающий и возвратный трубопроводы системы отопления.
4. С помощью предусмотренного для этой цели винта регулируйте дверцу воздухозаборника так, чтобы при опущенной дверце величина зазора для прохода воздуха составляла 1 - 2 мм, но не более. При холодном котле поставьте термостат на 60°. Прикрепите цепочку "С" к проушине "D" дверцы воздухозаборника и регулируйте ее длину так, чтобы зазор для прохода воздуха "L" (рис. 2) составлял около 15 мм при использовании каменного угля "соке III" и 2 мм при использовании древесного топлива.

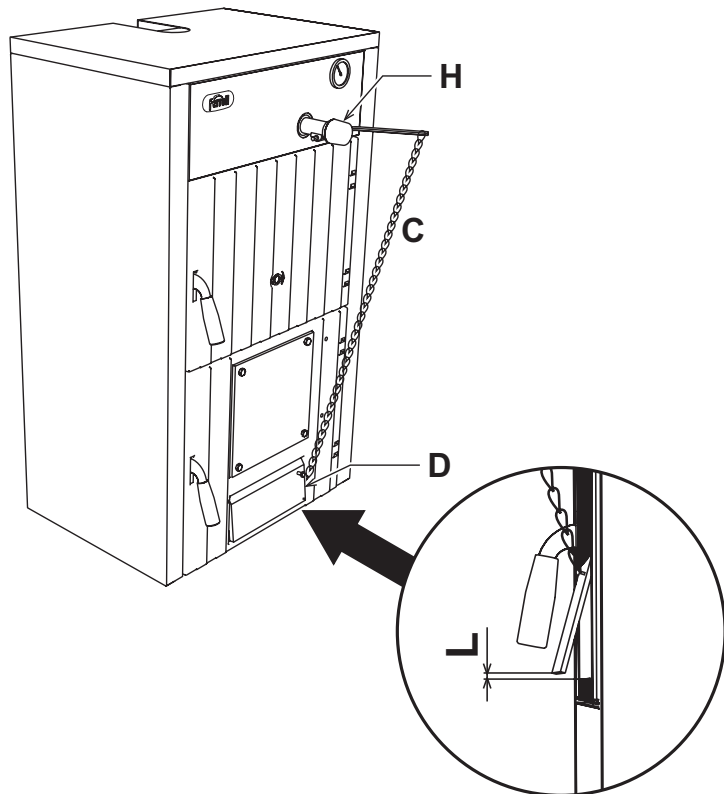


рис. 2 - Установка

3.3 Гидравлические соединения

Параметры тепловой мощности котла должны быть определены заранее путем расчета потребности в тепле в помещении в соответствии с действующими нормативами. Для обеспечения правильного и надежного функционирования аппарата гидравлическая система должна быть оснащена всеми необходимыми для этой цели элементами. Между котлом и системой отопления рекомендуется установить отсечные клапаны, которые позволили бы в случае необходимости изолировать котел от системы.



Сливное отверстие предохранительного клапана должно быть соединено с воронкой или с канализационной трубой во избежание пролива воды на пол в случае срабатывания клапана при превышении давления в отопительной системе. В противном случае изготовитель котла не несет никакой ответственности за затопление помещения при срабатывании предохранительного клапана.

Не используйте трубы гидравлической системы для заземления электрических приборов.

Перед установкой тщательно промойте все трубы системы для удаления остаточных загрязняющих веществ или посторонних тел, могущих помешать правильной работе аппарата.

Выполните подключение труб к соответствующим штуцерам, как показано на сар. 5 и согласно символам, имеющимся на самом агрегате.

Характеристики воды для системы отопления

В случае, если жесткость воды превышает 25° Fr (1°F = 10 ppm CaCO3) используемая вода должна быть надлежащим образом подготовлена, чтобы предотвращать образование накипи на котле. После подготовки жесткость воды не должна быть ниже 15°F (ДП 236/88 о подготовке воды, предназначенной для человеческого потребления). Водоподготовка обязательная, если система имеет большую протяженность или при частом выполнении подпитки системы.



Если в точке подвода холодной воды устанавливается устройство умягчения, обратите внимание на то, чтобы не слишком много снизить жесткость воды. На самом деле это может привести к преждевременному ухудшению свойств магниевого анода бойлера.

Система защиты от замерзания, жидкие антифризы, добавки и ингибиторы

В случае необходимости, в качестве жидких антифризов, добавок и ингибиторов, разрешаются к использованию только те продукты, производитель которых гарантирует, что они не повредят теплообменник или другие детали котла и/или системы отопления. Запрещается использовать жидкости-антифризы, добавки и ингибиторы, не предназначенные специально для применения в системах отопления и несовместимые с материалами, использованными в конструкции котла и системы.

Подключение теплообменника безопасности (опция)

По заказу, вместе с котлом может поставляться внешний теплообменник безопасности (охлаждающий контур).

В странах, в которых применяется стандарт EN 303-5, котел должен быть оснащен системой безопасного отвода избыточного тепла без расхода дополнительной энергии. Таким образом исключается превышение водой температуры 100 °C (защита от перегрева).

Минимальное давление охлаждающей воды должно составлять 2,0 бар, а ее расход не менее 10 л/мин.

- Снимите фланец "А", расположенный в задней части котла.
- Установите теплообменник "N", прикрепив его 4 болтами.
- Установите предохранительный клапан "P" на выходе змеевика "N" при соблюдении указанного стрелкой направление потока. Вставьте чувствительный элемент "Q" клапана в предусмотренный для этой цели кожух "G". Соедините входное отверстие воды непосредственно с теплообменником безопасности. Соедините выходное отверстие с клапаном.

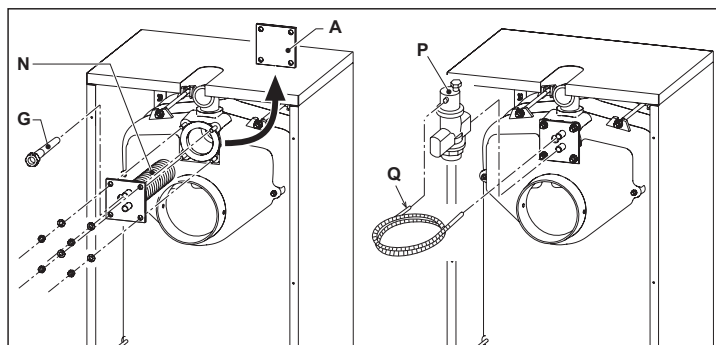


рис. 3 - Соединение теплообменника безопасности

3.4 Перевод котла на работу с брикетами

При использовании специально предусмотренного для этой цели опционного набора, в котел можно установить горелку, работающую на брикетах.

Дополнительную информацию по установке данного набора смотреть в прилагаемых к нему инструкциях.

Инструкции по установке горелки, работающей на брикетах SUN P7 в котле GFG

Развинтите и снимите термостатический регулятор "А", выньте панель управления "В" и снимите пластину "D". Вставьте датчик температуры "С" в специально предусмотренное для этой цели отверстие, пропустив кабель "Е" датчика температуры отопления через отверстие панели "В".

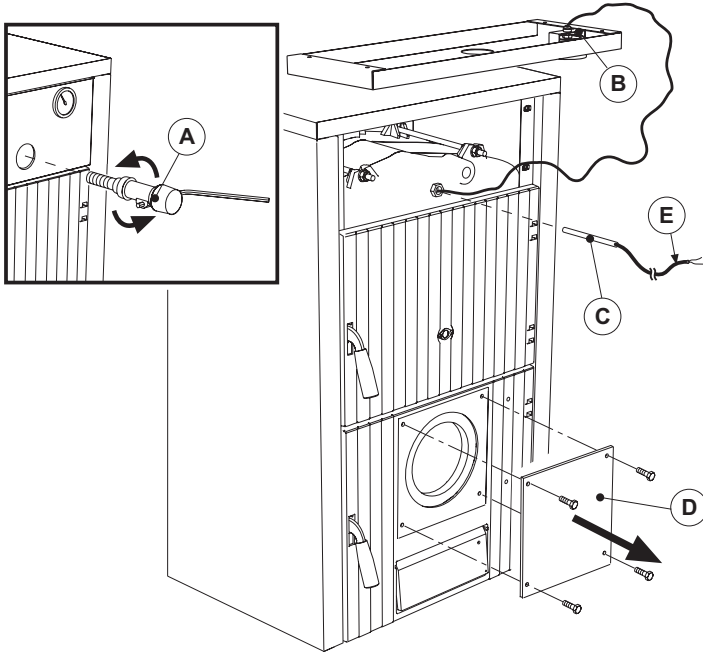


рис. 4

Установите панель управления "В". Снимите изоляцию "F" и закрепите изоляцию с отверстиями "G"

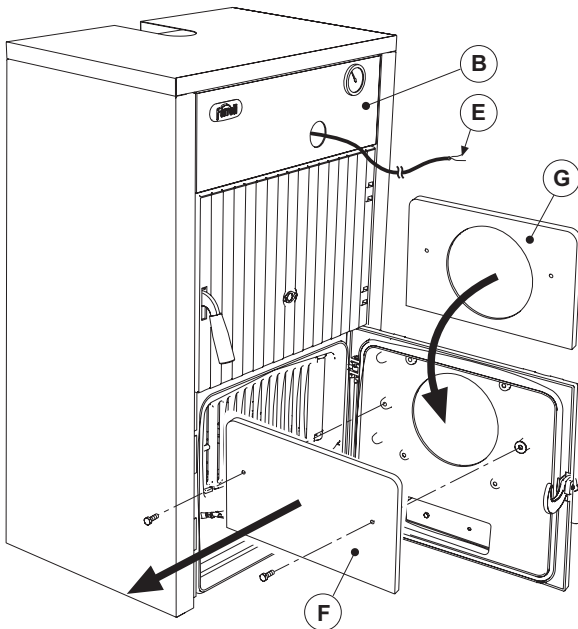


рис. 5

Установите компоненты нижней дверки "Н"

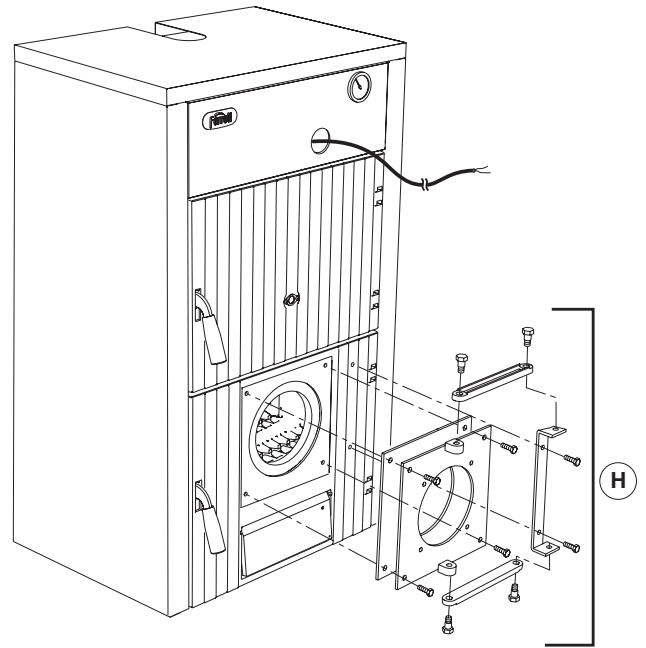


рис. 6

Закрепите форсунку "L" винтами "M" и горелку гайкой "N". Подсоедините кабель "Е" к клеммам 11 и 12, и кабель "Т" к датчику "V". Закрепите кожух "P" к корпусу горелки винтами "R", и деталь "S" к горелке.

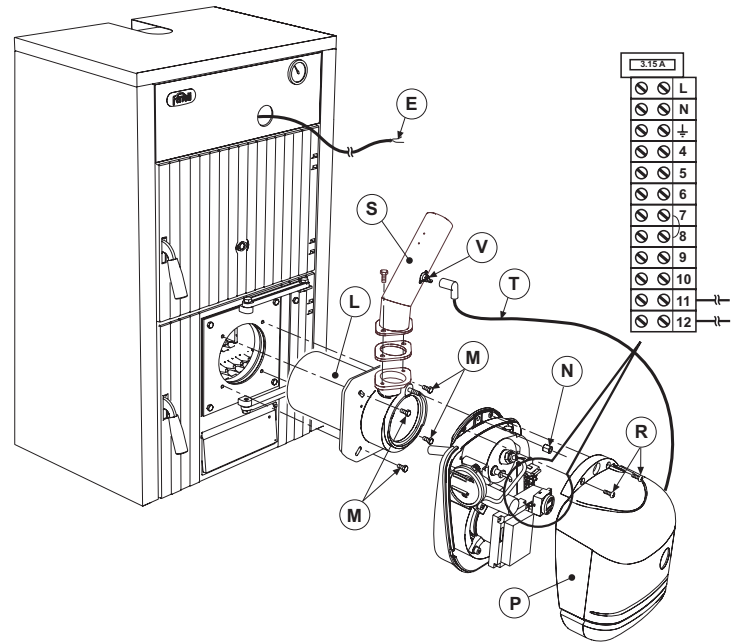


рис. 7

Вставьте трубу подачи "Y" с приводом в емкость для брикетов "X" и соедините шнек с горелкой так, чтобы шланг "W" не подвергался деформациям и/или изгибам. Обязательно соблюдайте размер, указанный на рис. 9

Отрегулируйте горелку, как указано в соответствующем руководстве и, в частности, установив параметр u02 на центральном блоке управления горелкой так, как указано в таблице.

Модель		3	4
Макс. теплопроизводительность	кВт	24.9	33.4
Номинальная тепловая мощность	кВт	22	30
Параметр	u02	2	5

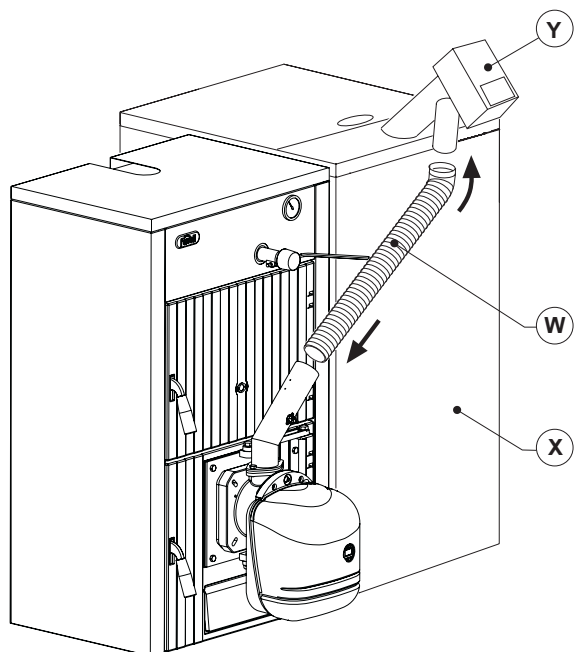


рис. 8

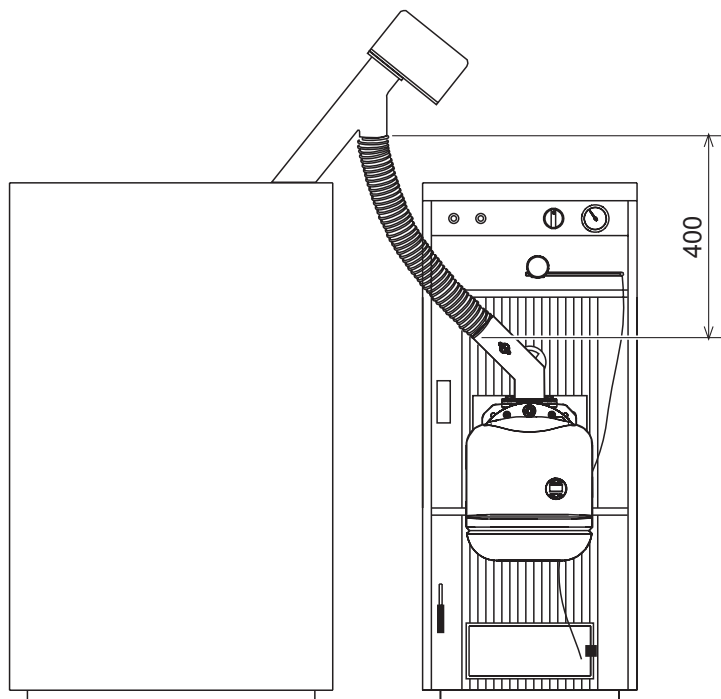


рис. 9

3.5 Подключение котла к дымоотводу

Аппарат должен быть подключен к дымоотводу, соответствующему действующим нормам. Дымовая труба, соединяющая котел с дымоотводом должна быть изготовлена из материала, устойчивого к температуре и коррозии. Места соединения труб должны быть надлежащим образом уплотнены, а для предотвращения образования конденсата дымоход рекомендуется утеплять по всей его длине.

4. ЭКСПЛУАТАЦИЯ И ТЕХНИЧЕСКОЕ ОБСЛУЖИВАНИЕ

Все нижеописанные операции по регулировке, вводу в эксплуатацию и техобслуживанию должны выполняться исключительно квалифицированным персоналом, удовлетворяющим профессиональным техническим требованиям, предусмотренным действующим законодательством.

FERROLI снимает с себя всякую ответственность за вред, причиненный людям и/или имуществу в результате несанкционированного изменения конструкции агрегата неквалифицированным и неуполномоченным персоналом.

4.1 Регулировки

Регулировка вторичного воздуха

При вводе котла в эксплуатацию должна быть произведена настройка устройства регулировки вторичного воздуха.

С помощью предусмотренного для этой цели винта регулируйте дверцу воздухозаборника так, чтобы при опущенной дверце величина зазора для прохода воздуха составляла 1 - 2 мм, но не более. При холодном котле поставьте термостат на 60°. Прикрепите цепочку к проушине дверцы воздухозаборника и регулируйте ее длину так, чтобы зазор для прохода воздуха "L" (рис. 2) составлял около 15 мм при использовании каменного угля "coke III" и 2 мм при использовании древесного топлива.

4.2 Ввод в эксплуатацию



Контрольные операции, которые следует выполнять перед первым розжигом, а также после проведения технического обслуживания, во время которого котел был отсоединен от сетей питания или были произведены работы на предохранительных устройствах или деталях котла.

Перед включением котла

- Откройте запорные клапаны, расположенные между котлом и водопроводными системами.
- Проверьте правильность давления в расширительном баке
- Заполните водой систему и полностью спустите воздух из котла и системы отопления.
- Проверьте систему, все соединения и котел на отсутствие утечек воды.
- Проверьте правильность выполнения электрических соединений и эффективность заземления
- Проверьте, что в непосредственной близости от котла не находятся огнеопасные жидкости и материалы.

Контрольные операции, выполняемые во время работы

- Включите агрегат, как описано в сев. 2.3.
- Проверьте герметичность водяных контуров.
- При работающем котле проверьте, нормально ли работают дымовая труба и дымо-воздуховоды.
- Удостоверьтесь в правильности циркуляции воды между котлом и системой.
- Проверьте герметичность дверец загрузочной камеры и камеры сгорания.
- Проверьте процесс горения и правильность настройки устройства регулировки вторичного воздуха.

4.3 Уход за котлом

Предупреждения



- Перед выполнением любой операции ухода отключите котел от сети электропитания и подождите до остывания до температуры окружающей среды.
- Не сливайте воду (в том числе и частично) из системы отопления, если это не крайне необходимо.
- Не используйте легко воспламеняющиеся вещества (например, бензин, спирт и т.д.) для очистки котла и/или его частей.
- Не оставляйте тару, содержащую горючие вещества в помещении, в котором установлен котел.
- Не выполняйте уборку котельной во время работы котла.
- Для очистки котла пользуйтесь ершом и пылесосом; при использовании тряпок убедитесь, что они не остались внутри котла.
- При удалении горячей золы наденьте защитные перчатки.
- Складывайте золу в несгораемую емкость с крышкой.

В конце периода эксплуатации котла (или на регулярные интервалы времени) произведите аккуратную очистку котла, а также дымохода, если это необходимо. Для очистки котла откройте обе чугунные дверцы, снимите решетки для укладки угольного топлива и с помощью гибкого металлического ерша выполните очистку камеры сгорания и каналов для прохода дымовых газов. Удалите золу и сажу, накопившиеся в зольнике. Проверьте герметичность воздуховодов для удаления продуктов сгорания и дымоход и убедитесь, что они не засорены.

Периодический контроль

Для обеспечения безотказной работы агрегата в течение продолжительного времени проведение описанных ниже операций следует доверять квалифицированному и персоналу:

- Проверить котел и дымовые каналы и чистить их, если это необходимо, как указано в предыдущем параграфе.
- Проверьте состояние горелочных плит.
- Проверьте герметичность дверец загрузочной камеры и зольника; замените уплотнительную прокладку, если это необходимо.
- Органы управления и устройства безопасности должны работать нормально.
- Тракт удаления продуктов сгорания должен быть совершенно исправным.
- Дымоходы и соответствующие оголовки не должны быть засорены и не иметь утечек.
- Давление воды в холодной системе должно составлять около 1 бар; в противном случае приведите его к этой величине.
- Циркуляционный насос не должен быть заблокированным.
- Расширительный бак должен быть заполнен.
- Если была установлена горелка для работы на жидком топливе или на брикетах (опционный набор), то произведите контроль ее, придерживаясь указаний, приведенных в прилагаемой к горелке инструкции.



Произведите периодический контроль (не реже чем один раз в год) состояния магниевго анода и замените его, если это необходимо.

5. ХАРАКТЕРИСТИКИ И ТЕХНИЧЕСКИЕ ДАННЫЕ

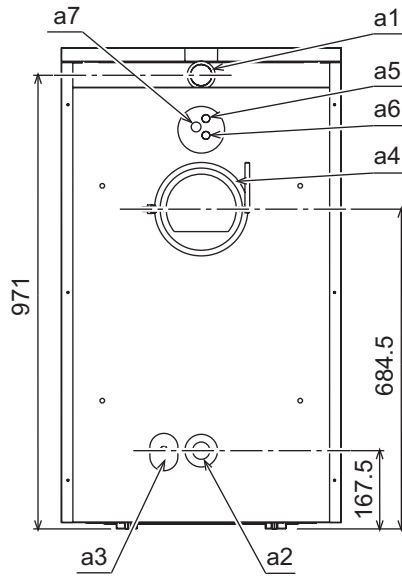
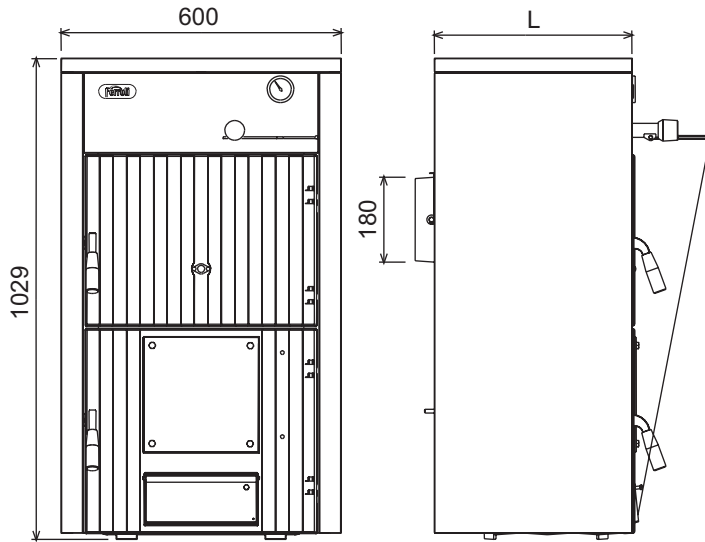


рис. 10 - Габаритные размеры и присоединения

Модель	L
GFG 3	423
GFG 4	533
GFG 5	643
GFG 6	753
GFG 7	863

- 10 Выходной штуцер контура системы отопления
- 11 Обратный трубопровод системы отопления
- 36 Автоматический воздухоотводчик
- 56 Расширительный сосуд
- 74 Кран для заливки воды в систему
- 97 Магнийевый анод
- 130 Циркуляционный насос бойлера
- 178 Баллон термометра бойлера
- 180 Бойлер
- 192 Контур рециркуляции
- 209 Подающий трубопровод бойлера
- 210 Обратный трубопровод бойлера
- 233 Сливной кран бойлера
- 239 Электрический нагревательный элемент
- 275 Сливной кран системы отопления
- 303 Термостатический регулятор

5.1 Таблица технических данных

В правой колонке указано сокращение, используемое на табличке технических данных.

Параметр	Единица измерения	GFG 3 EL	GFG 4 EL	GFG 5 EL	GFG 6 EL	GFG 7 EL	
Тепловая мощность по дрове	кВт	19	27	36	43	50	(Q)
Тепловая мощность по углю	кВт	22.5	32.5	42.5	52.5	62.5	(P)
Макс. тепловая мощность по мазуту	кВт	24	35	47	60	73	
Мин. тепловая мощность по мазуту	кВт	16	26	34	42	50	
Тепловая мощность по брикетам	кВт	22	30	-	-	-	
Объем воды в системе	л	26	30	34	38	42	
Вместимость камеры	дм ³	48	68	88	108	128	

5.2 Диаграммы

Гидравлическое сопротивление системы

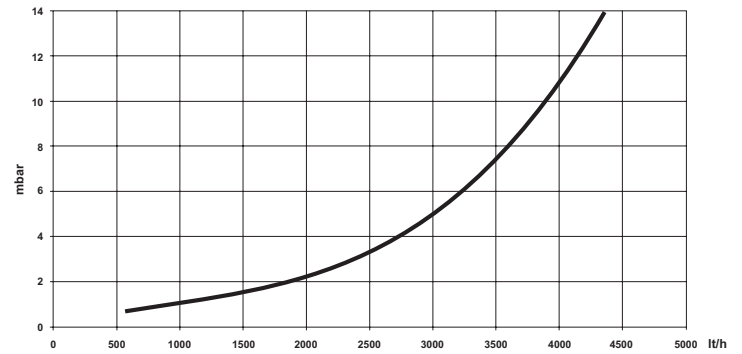


рис. 11 - Гидравлическое сопротивление системы

IT

Dichiarazione di conformità

Il costruttore: FERROLI S.p.A.

Indirizzo: Via Ritonda 78/a 37047 San Bonifacio VR

dichiara che questo apparecchio è conforme alle seguenti direttive CEE:

- Direttiva Bassa Tensione 73/23 (modificata dalla 93/68)
- Direttiva Compatibilità Elettromagnetica 89/336 (modificata dalla 93/68)

Presidente e Legale rappresentante
Cav. del Lavoro

Dante Ferroli



CE

ES

Declaración de conformidad

El fabricante: FERROLI S.p.A.

Dirección: Via Ritonda 78/a 37047 San Bonifacio (Verona)

declara que este equipo satisface las siguientes directivas CEE:

- Directiva de Baja Tensión 73/23 (modificada por la 93/68)
- Directiva de Compatibilidad Electromagnética 89/336 (modificada por la 93/68)

Presidente y representante legal
Caballero del Trabajo

Dante Ferroli



CE

TR

Uygunluk beyanı

İmalatçı: FERROLI S.p.A.

Adres: Via Ritonda 78/a 37047 San Bonifacio VR

bu cihazın; aşağıda yer alan AET(EEC) yönergelerine uygunluk içinde olduğunu beyan etmektedir:

- Yönerge 73/23, Düşük Voltaj (93/68 nolu direktifle değişikliğe uğratıldı)
- 89/336 Elektromanyetik Uygunluk Yönetmeliği (93/68 ile değişiklik yapılmıştır)

Baskan ve yasal temsilci
İş. Dep.

Dante Ferroli



CE

EN

Declaration of conformity

Manufacturer: FERROLI S.p.A.

Address: Via Ritonda 78/a 37047 San Bonifacio VR Italy

declares that this unit complies with the following EU directives:

- Low Voltage Directive 73/23 (amended by 93/68)
- Electromagnetic Compatibility Directive 89/336 (amended by 93/68)

President and Legal Representative
Cav. del Lavoro

Dante Ferroli



CE

FR

Déclaration de conformité

Le constructeur : FERROLI S.p.A.

Adresse: Via Ritonda 78/a 37047 San Bonifacio VR

déclare que cet appareil est conforme aux directives CEE ci-dessous:

- Directive basse tension 73/23 (modifiée 93/68)
- Directive Compatibilité Electromagnétique 89/336 (modifiée 93/68)

Président et fondé de pouvoirs

Cav. du travail

Dante Ferrolì



CE

RO

Declarație de conformitate

Producător: FERROLI S.p.A.

Adresă: Via Ritonda 78/a 37047 San Bonifacio VR

declară că acest aparat este în conformitate cu următoarele directive CEE:

- Directiva Joasă Tensiune 73/23 (modificată de 93/68)
- Directiva Compatibilitate Electromagnetică 89/336 (modificată de 93/68)

Președinte și reprezentant legal

Cavaler al Muncii

Dante Ferrolì



CE

RU

Декларация соответствия

Изготовитель: FERROLI S.p.A.,

адрес: Via Ritonda 78/a 37047 San Bonifacio VR,

заявляет, что настоящее изделие соответствует следующим директивам CEE:

- Директива по низкому напряжению 73/23 (с изменениями, внесенными директивой 93/68)
- Директива по электромагнитной совместимости 89/336 (с изменениями, внесенными директивой 93/68).

Президент и уполномоченный представитель

Кавалере дель лаворо (почетный титул, присуждаемый государством за заслуги в руководстве промышленностью)

Dante Ferrolì



CE

UK

Декларація про відповідність

Виробник: компанія FERROLI S.p.A.

за адресою: Via Ritonda 78/a 37047 San Bonifacio VR

заявляє, що цей апарат відповідає усім наступним Директивам ЄС:

- Директива ЄС 73/23 (Директива про зближення правових норм країн-членів ЄС, що стосуються електрообладнання, яке використовується в певних межах напруги) (змінена Директивою ЄС 93/68)
- Директива ЄС 89/336 (Директива про приведення у відповідність законодавств країн-членів в області електромагнітної сумісності) (змінена Директивою ЄС 93/68).

Президент і законний представник

Кавалер праці

Dante Ferrolì



CE

The logo for Ferroli features the word "ferroli" in a bold, lowercase, sans-serif font. A grey, curved graphic element arches over the top of the letters "e" and "r".

ferroli

FERROLI S.p.A.
Via Ritonda 78/a
37047 San Bonifacio - Verona - ITALY
www.ferroli.it