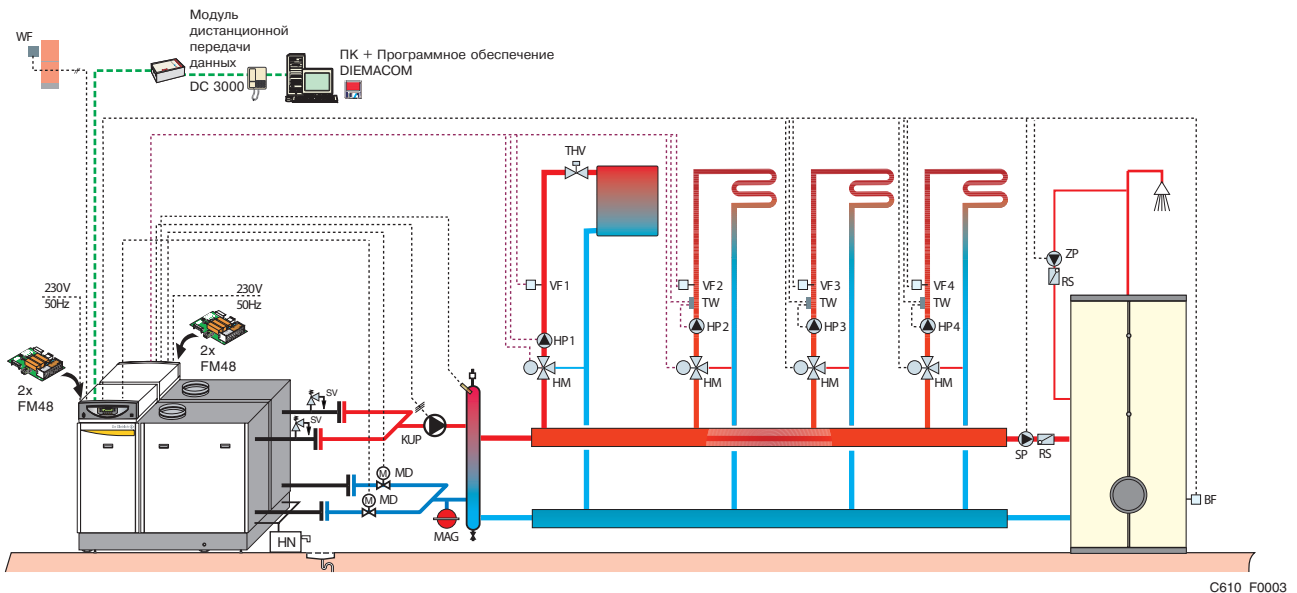




Пример 1

Газовый напольный конденсационный котел С 610-..
 - с 4 смесительными контурами
 - с 1 емкостным водонагревателем В...

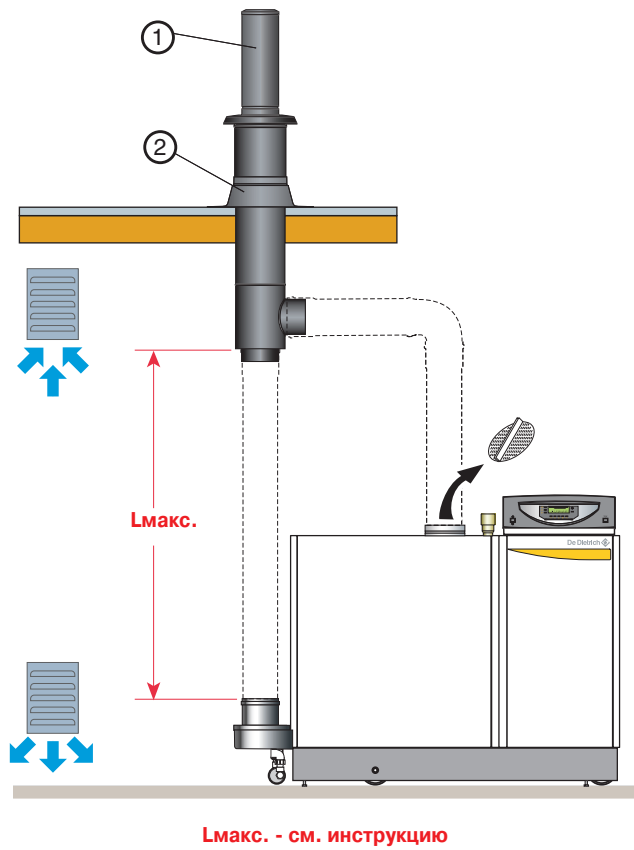


C610_F0003

Оборудование	ед. поставки	Номер артикула
Газовый напольный конденсационный котел С 610-700 (94 - 706 кВт) с погодозависимой панелью управления DIEMATIC 3, управляющей работой контуров котла, отопления и ГВС с приоритетом	GS 11	100002438
4 x Плата + датчик для 1 смесительного контура	4 x FM 48	85757743
Емкостный водонагреватель В 1000	-	89759841
2 x Датчик ГВС (1 x для водонагревателя, 1 x для подающей линии каскада)	2 x AD 212	100000030
Дополнительное оборудование : Модуль дистанционной передачи данных DC 3000 + Программное обеспечение DIEMACOM	AD 144	88017863
Система нейтрализации конденсата с откачивающим насосом	DU 15	83877011

- | | | | | |
|--|--|--|---|---|
| BF = Датчик ГВС | циркуляционный насос контура отопления | сервоприводом | распределитель температуры | ZP = Циркуляционный насос |
| HM = Смеситель контура отопления | KF = Датчик подающей линии каскада | RS = Обратный клапан | TW = Ограничитель температуры | * Если не применяется |
| HN = Система нейтрализации конденсата с откачивающим насосом | KUP = Циркуляционный насос котла | SP = Загрузочный насос ГВС | UV = Дифференциальный клапан | отсечный клапан с сервоприводом, то обязательно использование обратного клапана |
| HP = Электронный | MAG = Мембранный расширительный бак | SV = Предохранительный клапан | VF = Датчик температуры после смесителя | |
| | MD = Отсечный клапан с | THV = Термостатический вентиль радиатора | WF = Датчик наружной температуры | |
| | | TV = Термогидравлический | | |

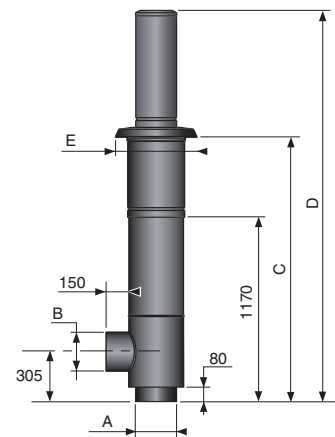
Подсоединение типа С₃₃ - вертикальный коаксиальный дымоход (AI)



① Вертикальный коаксиальный дымоход

- Ø 200/300 мм: ед. поставки DY 851
- Ø 250/350 мм: ед. поставки DY 852

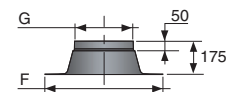
	DY 851	DY 852
A	200	250
B	200	250
C	1680	1685
D	2350	2500
E	400	530



② Проходной элемент для плоской крыши

- Ø 300 мм: ед. поставки DY 853
- Ø 350 мм: ед. поставки DY 854

	DY 853	DY 854
F	640	690
G	318	368



C 310_F006A

ПРИНАДЛЕЖНОСТИ (AI)	ед. поставки	Номер артикула
Вертикальный коаксиальный дымоход (оцинкованный алюминий) Ø 200/300 мм	DY851	100003460
Вертикальный коаксиальный дымоход (оцинкованный алюминий) Ø 250/350 мм	DY852	100003461
Проходной элемент для плоской крыши		
Ø 300 мм	DY 853	100003462
Ø 350 мм	DY 854	100003463