



Logano G234 с системой управления Logamatic 4211
(дополнительная комплектация)

Сделан в Германии, идеален для работы в российских условиях – низкое рабочее давление газа

Глава 5

Logano Напольные · Газовые · Чугунные · Отопительные · 20-375 кВт

G124 WS • 20-32 кВт	 стр. 5003	 стр. 5004	 стр. 5005	 стр. 10001	 стр. 5006	 стр. 5009	 стр. 5011
G234 WS • 38-55 кВт	 стр. 5014	 стр. 5015	 стр. 5016	 стр. 10001	 стр. 5017	 стр. 5023	 стр. 5025
G234 • 60 кВт	 стр. 5026	 стр. 5027		 стр. 10001	 стр. 5028	 стр. 5029	 стр. 5031
G334 WS • 73-135 кВт • 146-270 кВт, установка с двумя котлами	 стр. 5032	 стр. 5033	 стр. 12001	 стр. 10001	 стр. 5034	 стр. 5035	 стр. 5037
GE434 • 150-375 кВт • Технология ThermoStream	 стр. 5039	 стр. 5040	 стр. 12001	 стр. 10001	 стр. 5041	 стр. 5042	 стр. 5045

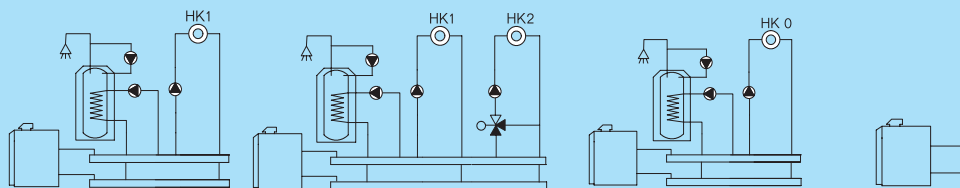


Обзор системы

Все варианты комбинаций на выбор для:

- природного газа Н
- сжиженного газа Р
- сжиженного газа В/Р

Возможные гидравлические схемы (дополнительная комплектация)



Logamatic 2107

- 1-ступенчатая горелка
- Бак-водонагреватель
- Циркуляционный насос
- Отопительный контур без смесителя (НК1)
- Комплектация с FM 241: отопительный контур со смесителем (НК2)
- Комплектация с FM 244: солнечный коллектор

Logamatic 4211

- 1-, 2-ступенчатая или модулированная горелка
- Бак-водонагреватель
- Циркуляционный насос
- Отопительный контур без смесителя (НК0)
- Комплектация с FM 442: два отопительных контура со смесителем
- Комплектация с FM 445: система с внешним теплообменником
- Комплектация с FM 443: модуль солнечного коллектора
- Комплектация с FM 446: интерфейс EIB - единая электронная система управления дома

Logamatic 2101

- Режим работы с постоянной температурой котловой воды
- 1-ступенчатая горелка

Характеристики и особенности

Современная универсальная концепция котла

- Низкотемпературный отопительный котел по DIN EN 297 для плавного регулирования температуры котловой воды без цокольной температуры (минимальной температуры котловой воды)
- Четыре сертифицированных типоразмера котла с номинальной теплопроизводительностью от 20 до 32 кВт
- Отопительный котел предназначен для работы на природном газе Н или сжиженном газе Р / В/Р
- Конструкция котла с идеально подогнанными секциями из высококачественного

чугуна

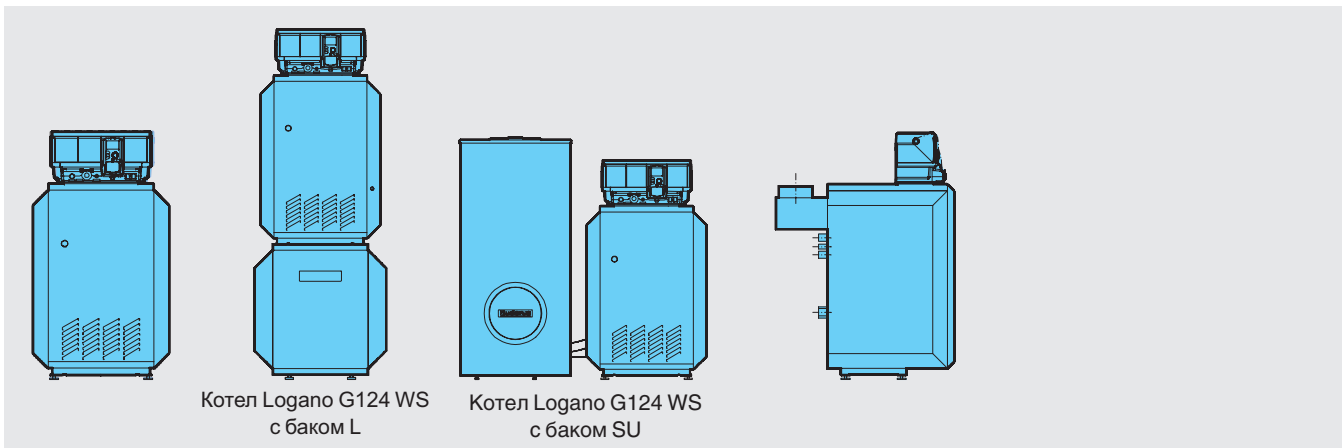
- Испытанный и надежный отопительный котел с чугунным теплообменником и газовой горелкой атмосферного типа
- Комбинируется с тремя различными баками-водонагревателями Logalux L емкостью 135, 160 или 200 литров, устанавливаемыми под котлом
- Комбинируется с тремя различными баками-водонагревателями Logalux SU емкостью 160, 200 или 300 литров, устанавливаемыми рядом с котлом
- Комбинируется с различными системами управления из программы Бударус
- Особо компактная конструкция при уста-

новке бака-водонагревателя под котлом

- Высокий стандартизированный коэффициент использования (92%) и низкие эмиссии вредных веществ

Бесшумная и надежная работа

- Атмосферная газовая горелка с предварительным смешиванием без вентилятора
- Отопительный режим без дополнительных мероприятий по шумоглушению
- Стабильная работа на природном газе с подаваемым давлением до 10 мбар

**Logano G124 WS**Котел Logano G124 WS
с баком LКотел Logano G124 WS
с баком SU**5**

Система управления	Типоразмер котла	Артикул № Природный газ Н	Цена руб.
Без системы управления	20	30 008 328	60.009,-
	24	30 008 329	64.351,-
	28	30 008 330	68.692,-
	32	30 008 331	74.465,-

Система управления не входит в объем поставки.

Котел следует укомплектовать системой управления (дополнительная стоимость) ⇒ Глава 10

Настройка: заводская установка на природный газ Н, переналадку на сжиженный газ Р / В / Р осуществляет заказчик, используя детали для перенастройки (дополнительная комплектация)



Баки-водонагреватели и комплектующие

Обозначение	Описание	Артикул №	Цена руб.	
Logalux L Бак-водонагреватель	<ul style="list-style-type: none"> • Устанавливается под котлом • С магниевым анодом • Смотровой люк спереди • Термоглазурь DUOCLEAN MKT 	L135	30 000 335	51.300,-
		L160	30 000 336	55.856,-
		L200	30 000 337	63.822,-
Соединительный трубопровод котел-водонагреватель	<ul style="list-style-type: none"> • Для Logalux L • С загрузочным насосом бака-водонагревателя, обратным клапаном и теплоизоляцией 	для L135-L160	30 000 296	13.023,-
		для L200	30 000 298	13.231,-
Термометр	<ul style="list-style-type: none"> • Для Logalux L • 30-80 °C • С датчиком • На верхнюю крышку бака 		5 236 200	1.347,-
Инертный анод	<ul style="list-style-type: none"> • Для Logalux L • Для монтажа в изолированном отверстии для подключения к розетке с заземлением, 220 В • Со стабилизатором напряжения со штекером с заземлением • С соединительным кабелем 		3 868 354	17.406,-
Logalux SU Бак-водонагреватель	<ul style="list-style-type: none"> • Устанавливается рядом с котлом • С магниевым анодом • Смотровой люк спереди • Термоглазурь DUOCLEAN MKT 	SU160	30 008 802	37.729,-
		SU200	30 008 803	39.205,-
		SU300	30 007 574	49.110,-
Соединительный трубопровод котел-водонагреватель	<ul style="list-style-type: none"> • Для Logalux SU • С загрузочным насосом бака-водонагревателя, обратным клапаном и теплоизоляцией 		30 000 294	14.192,-
Дополнительный комплект	<ul style="list-style-type: none"> • Для удлинения соединительного трубопровода котел-водонагреватель для Logalux ST/SU • Подключение к верхнему змеевику Logalux SM/SL 		63 019 531	2.213,-
Термометр	<ul style="list-style-type: none"> • Для Logalux SU • 30-80 °C • С датчиком • На верхнюю крышку бака 		5 236 210	2.046,-
Электронагревательный элемент	<ul style="list-style-type: none"> • Для Logalux SU • 1 1/2" • В сборе с регулятором температуры • Без крышки смотрового люка ¹⁾ 	(переменный ток) 2,0 кВт	5 238 250	14.984,-
		3,0 кВт	5 238 254	15.987,-
		4,5 кВт	5 238 258	16.945,-
		6,0 кВт	5 238 262	18.031,-
Опорные болты	<ul style="list-style-type: none"> • Для регулирования высоты бака • Звукопоглощающие 	1 комплект	5 236 440	564,-
Крышка смотрового люка	<ul style="list-style-type: none"> • Для Logalux SU • Муфта 1 1/2" с теплоизоляцией и крышкой 	для SU160-SU200	7 747 004 740	2.588,-
		для SU300	7 747 004 748	2.630,-
AS 1 Комплект для подключения бака	<ul style="list-style-type: none"> • С датчиком температуры горячей воды и соединительным штекером 		5 991 384	1.045,-
Дополнительные приборы безопасности				
SG 160S 3/4"	<ul style="list-style-type: none"> • 8 бар 		80 937 412	4.968,-
SG 160SD 3/4"	<ul style="list-style-type: none"> • С редуктором понижения давления • 8 бар 		80 937 242	8.392,-

Подробная информация по бакам-водонагревателям ⇒ Глава 11

При комбинировании отопительного котла с баком-водонагревателем необходимо применять соответствующий соединительный трубопровод и комплект для подключения бака

¹⁾ Для первичного монтажа необходимо дополнительно заказать крышку смотрового люка

Рекомендации по ценам без обязательств. Не предназначены для конечного потребителя, только как основа для расчетов. НДС не включен.



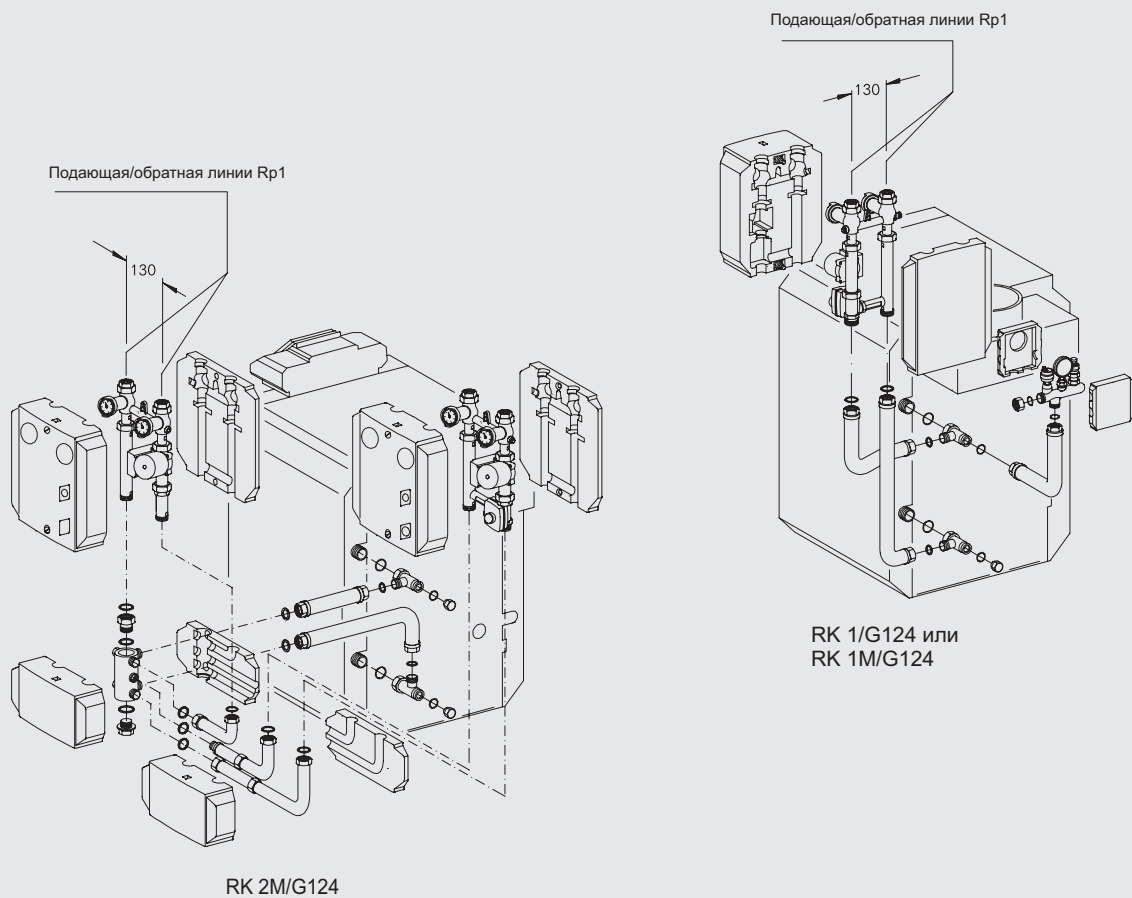
Комплектующие

Обозначение	Описание	Артикул №	Цена руб.
AW 50.2-Kombi Система контроля дымовых газов	• Требуется при установке котла в бытовом помещении ¹⁾	5 557 459	4.425,—
AT 90 E Прибор контроля температуры	• Для отопления полов • Готов к подключению	80 155 200	2.547,—
Опорные болты	• Звукопоглощающие • 1 комплект	5 236 440	564,—
Прибор контроля давления газа	• Для природного газа	5 176 020	3.675,—
Детали для перенастройки на другой вид газа	• Для перенастройки с природного газа Н на сжиженный газ Р		
	для типоразмера 20	63 028 392	5.510,—
	для типоразмера 24	63 028 393	5.510,—
	для типоразмера 28	63 028 394	5.510,—
	для типоразмера 32	63 028 393	5.510,—
	• Для перенастройки с природного газа Н на сжиженный газ В/Р		
	для типоразмера 20 для типоразмера 24 для типоразмера 28 для типоразмера 32	63 028 395 63 028 396 63 028 395 63 028 396	5.510,— 5.510,— 5.510,— 5.510,—
KSS/G124 Комплект безопасности отопительного котла		7 747 304 826	6.261,—
AAS/G124 Комплект подключения расширительного бака	• С вентилем для наполнения и слива	5 354 998	4.968,—
Устройство для чистки котла		80 393 030	712,—
Газовый фильтр 1/2"		83 179 080	5.177,—

Рекомендации по ценам без обязательств. Не предназначены для конечного потребителя, только как основа для расчетов. НДС не включен.



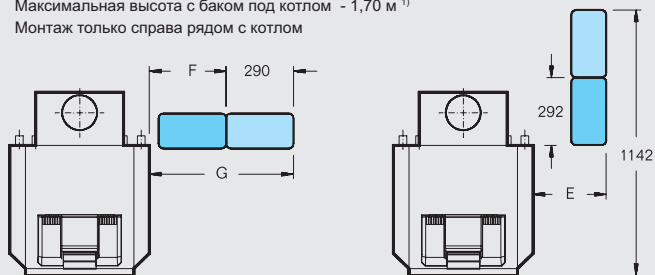
Система быстрого монтажа для подключения отопительного контура к котлу



5

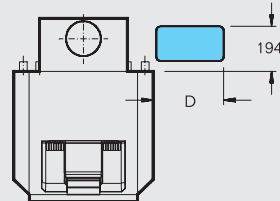
RK 2M/G124

Максимальная высота с баком под котлом - 1,70 м¹⁾
Монтаж только справа рядом с котлом



RK 1/G124 или RK 1M/G124

Максимальная высота с баком под котлом - 1,73 м¹⁾
Монтаж только справа рядом с котлом



Типоразмер	Размеры / мм			
	D	E	F	G
20 / 24	325	265	330	620
28 / 32	415	355	420	710

¹⁾ Высота без опорных болтов. С опорными болтами на 15 - 25 мм выше



Система быстрого монтажа для подключения отопительного контура к котлу

Обозначение	Описание	Артикул №	Цена руб.
Сочетания			
RK 1/G124 Система быстрого монтажа отопительного контура	<ul style="list-style-type: none"> • 1 комплект для подключения отопительного контура справа, перпендикулярно, рядом с котлом • Для 1 отопительного контура без смесителя • Состоит из комплектов: KAS 1/G124, HS 25 	80 675 020	5.469,—
RK 1M/G124 Система быстрого монтажа отопительного контура	<ul style="list-style-type: none"> • 1 комплект для подключения отопительного контура справа, перпендикулярно, рядом с котлом • Для 1 отопительного контура с 3-ходовым смесителем DN 20 • Состоит из комплектов: KAS 1/G124, HSM 20 	80 675 022	9.434,—
RK 2M/G124 Система быстрого монтажа отопительного контура	<ul style="list-style-type: none"> • 2 комплекта для подключения отопительных контуров перпендикулярно справа или параллельно рядом с котлом • 1 отопительный контур без смесителя и 1 отопительный контур с 3-ходовым смесителем DN 20 • Состоит из комплектов: KAS 2/G124, HS 25, HSM 20 и ES 2 	7 747 210 563	12.605,—
Арматура для различных соединений			
KAS 1/G124 Комплект подключения к котлу	<ul style="list-style-type: none"> • Для 1 отопительного контура 	80 675 020	5.469,—
KAS 2/G124 Комплект подключения к котлу	<ul style="list-style-type: none"> • Для 1-3 отопительных контуров 	80 675 022	9.434,—
HS 25 ¹⁾ Комплект подключения отопительного контура	<ul style="list-style-type: none"> • Для 1 отопительного контура без смесителя 	7 747 210 563	12.605,—
HS 25-E ¹⁾ Комплект подключения отопительного контура	<ul style="list-style-type: none"> • Для 1 отопительного контура без смесителя и с электронным насосом 	5 584 560	17.239,—
HSM 20 ¹⁾ Комплект подключения отопительного контура	<ul style="list-style-type: none"> • Для 1 отопительного контура с 3-ходовым смесителем DN 20 	80 680 020	19.324,—
HSM 25 ²⁾ Комплект подключения отопительного контура	<ul style="list-style-type: none"> • Для 1 отопительного контура с 3-ходовым смесителем DN 25 	7 747 210 565	19.493,—
HSM 25-E ²⁾ Комплект подключения отопительного контура	<ul style="list-style-type: none"> • Для 1 отопительного контура с 3-ходовым смесителем DN 25 и электронным насосом 	5 584 562	24.917,—
ES 2 Дополнительный комплект	<ul style="list-style-type: none"> • Вместе с KAS 2 для 2-го комплекта подключения отопительного контура 	80 675 210	6.094,—
ES 3 Дополнительный комплект	<ul style="list-style-type: none"> • Вместе с KAS 2 для 3-го комплекта подключения отопительного контура 	80 675 212	4.425,—
US 1 Комплект для перехода	<ul style="list-style-type: none"> • Переход с KAS 1/G 124 на комплекты отопительных контуров НК 32 	63 012 350	836,—

¹⁾ При ΔT 20 К применяется при теплопроизводительности до 30 кВт

²⁾ При ΔT 20 К применяется при теплопроизводительности до 40 кВт



Logano G124 WS

- Конструкция котла с идеально подогнанными чугунными секциями
- Секции котла из высококачественного чугуна GL 180 M
- Высокий коэффициент теплопередачи поверхностей нагрева благодаря особому оребрению
- Регулируемые опоры для простого выравнивания по высоте на месте монтажа
- Полностью автоматический режим работы

- боты с электрическим розжигом, не требуется дополнительного расхода газа для розжига
- Теплоизоляция толщиной 80 мм снижает теплопотери до минимума
- Отопительный котел полностью собран вместе с обшивкой – это экономит время и затраты на монтаж
- Компактные размеры – преимущество при пронесении через проемы и при размещении в котельной

- Разнообразные комбинации с системами управления и баками-водонагревателями
- Большой выбор дополнительного оборудования для быстрого монтажа, адаптированного к определенному котлу
- Простая чистка котла сверху

Горелка с предварительным смешиванием

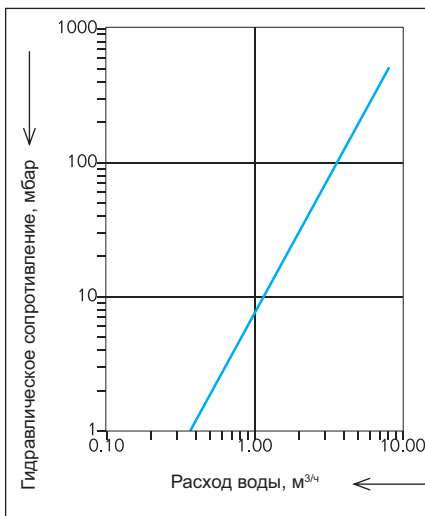
- Полностью автоматическая горелка с электрическим розжигом
- Ионизационный контроль пламени и двойной магнитный клапан

Горелка с предварительным смешиванием

Отопительный котел - для работы на природном газе Н, с теплоизоляцией и обшивкой котла	1 коробка
Комплект перенастройки на сжиженный газ Р и В/Р (дополнительная комплектация)	1 коробка
Система управления (дополнительная комплектация)	1 коробка

Рекомендации по проектированию

Гидравлическое сопротивление котла по воде



(подаваемым давлением называется статическое избыточное давление газа относительно атмосферного при его истечении в месте подключения газового прибора) должно находиться в следующем диапазоне:

	Полный диапазон мбар	Номин. значение мбар
Природный газ Н	10-25 ¹⁾	20
Сжиженный газ Р / В/Р	42,5-57,5	50

Максимальное подаваемое давление при работе на природном газе может составлять 25 мбар. При более высоком подаваемом давлении необходимо установить на горелке дополнительный регулятор давления газа. Максимальное испытательное давление составляет 150 мбар.

организации вентиляции самой дымовой трубы рекомендуется – после согласования с уполномоченным специалистом по дымовым трубам – установка и наладка регулятора дополнительного воздуха (ограничителя тяги). Поперечное сечение регулятора дополнительного воздуха зависит от эффективной высоты и поперечного сечения дымовой трубы.

Установки с отоплением полов

В системах отопления пола с применением кислородопроницаемых пластмассовых труб (DIN 4726) необходима установка теплообменника между отопительным котлом и системой отопления пола.

Подключение бака-водонагревателя к отопительному котлу

Отопительный котел может работать с любым баком-водонагревателем. Особые преимущества имеют комбинации котла с баками серии Logalux ST/SU

При подключении бака-водонагревателя подающую линию бака нужно подключать к месту подсоединения "VS", а обратную линию к месту подсоединения "RK" на отопительном котле.

Топливо

Газовые горелки прошли заводскую настройку на природный газ Н, сопоставимую с методом ЕЕ-Н. В любое время можно переустановить вид газа на сжиженный Р / В/Р используя детали для перенастройки. Перенастройка на городской газ невозможна. Подаваемое давление газа

Температура дымовых газов/подключение к дымовой трубе

Необходимый напор составляет для всех типоразмеров котла минимум 3 и максимум 10 Па.

Для более точной регулировки и поддержания тяги в дымовой трубе, а также для

¹⁾ До 8 мбар при работе с прибором контроля давления газа

**Общие положения**

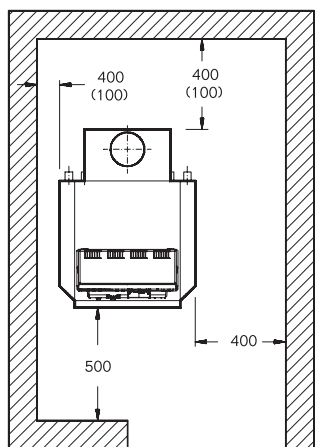
- На установках с отоплением полов, с несколькими отопительными контурами, а также на установках с большим объемом воды нужно предусматривать, исходя из местных условий эксплуатации, установку смесителя для регулирования отопительных контуров. Граничные значения объема воды в отопительной установке приведены для условий эксплуатации в Рабочем листе К 6
- Для обеспечения функционирования котла все подключения должны быть выполнены в определенных для них местах

- Для исполнения B11 (без системы контроля дымовых газов) отопительный котел разрешается устанавливать только в тех помещениях, которые имеют требуемую вентиляцию с выходом в атмосферу, а также имеют samozакрывающуюся плотную дверь, например, в помещениях котельных
- Для исполнения B11 BS (с системой контроля дымовых газов) отопительный котел можно устанавливать в квартирах или аналогичных местах
- При расположении газового отопительного котла, работающего на сжижен-

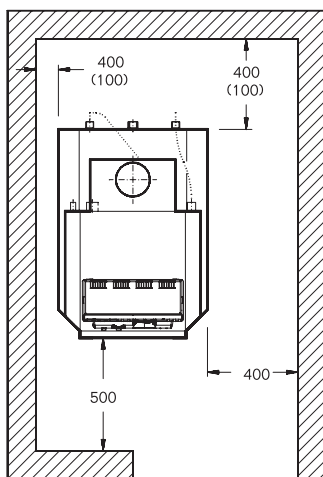
ном газе, ниже уровня земли рекомендуется устанавливать второй электромагнитный клапан. Распределительное устройство для управления электромагнитным клапаном может быть поставлено дополнительно

Осмотры

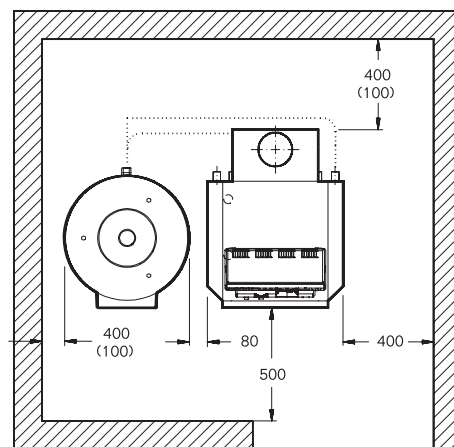
Для обеспечения экологического и бесперебойного режима работы мы рекомендуем проводить регулярные осмотры котла и горелки.

Горелка с предварительным смешиванием

Logano G124 WS



Logano G124 WS с Logalux L



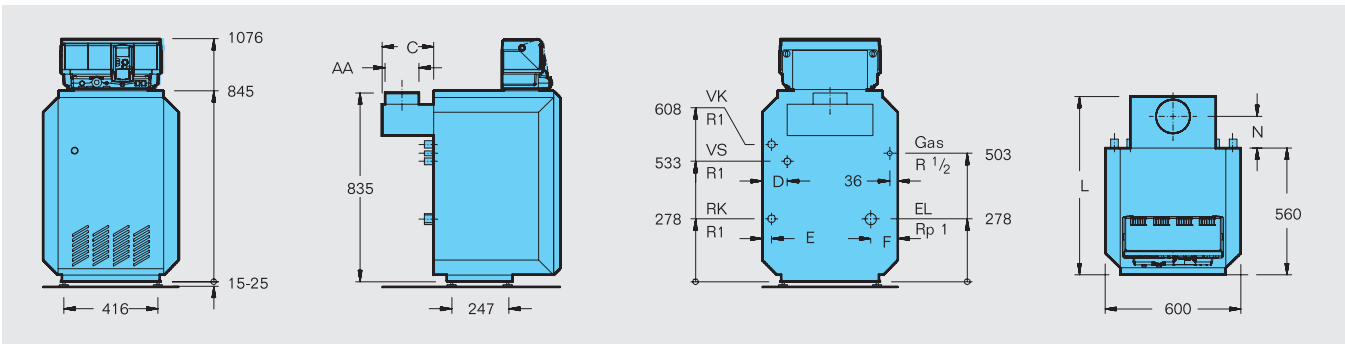
Logano G124 WS с Logalux SU

При установке отопительного котла следует соблюдать приведенные минимальные расстояния (указаны в скобках). Для удобства проведения монтажных, сервисных работ и технического обслуживания необходимо выдерживать рекомендуемые расстояния от стен.

Помещение для установки оборудования должно быть защищено от холода и иметь хорошую вентиляцию. Кроме того, нужно следить за тем, чтобы воздух, поступающий на горение, не был загрязнен пылью или галогеносодержащими углеводородами. Галогеносодержащие углеводоро-

ды всех видов содержатся, например, в аэрозольных упаковках, в растворителях и очистителях, в лаках, красках, а также в клеях

Logano G124 WS



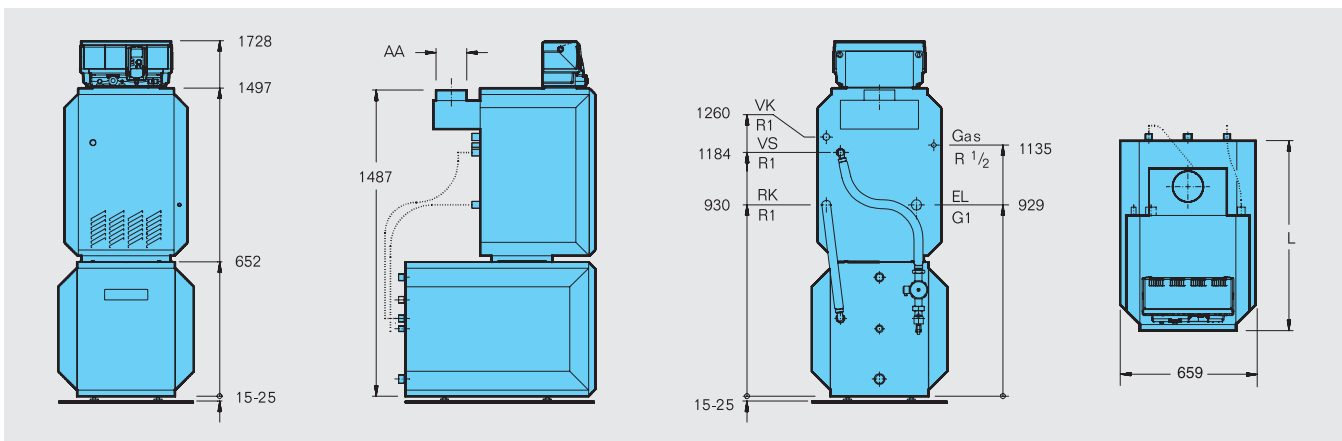
Типоразмер котла			20	24	28	32
Номинальная теплопроизводительность	Природный газ	кВт	20	24	28	32
Тепловая мощность сжигания	Природный газ	кВт	21,8	26,1	30,6	34,8
Длина	L	мм	768	768	788	788
Выход дымовых газов	∅ AA	DN	130	130	150	150
	N	мм	130	130	140	140
	C	мм	208	208	228	228
Расстояние	D	мм	201	201	111	111
	E	мм	131	131	41	41
	F	мм	120	120	120	120
Вес нетто ¹⁾		кг	127	127	151	151
Объем воды		л	11	11	13	13
Температура дымовых газов ²⁾		°C	104	101	97	102
Весовой поток дымовых газов		кг/с	0,0165	0,0201	0,0263	0,0268
Содержание CO ₂		%	5,2	5,1	4,5	5,1
Необходимый напор (тяга)		Па			3	
Допустимая температура подающей линии ³⁾		°C			115	
Допустимое избыточное рабочее давление		бар			4	
№ сертификата на отопительный котел			06 - 223 - 625			

¹⁾ Вес с упаковкой больше примерно на 6-8 %

²⁾ По DIN EN 303. Минимальная температура дымовых газов для расчета дымовой трубы по DIN 4705 ниже примерно на 8 К

³⁾ Граница срабатывания (предохранительного ограничителя температуры (STB))

Logano G124 WS с Logalux L



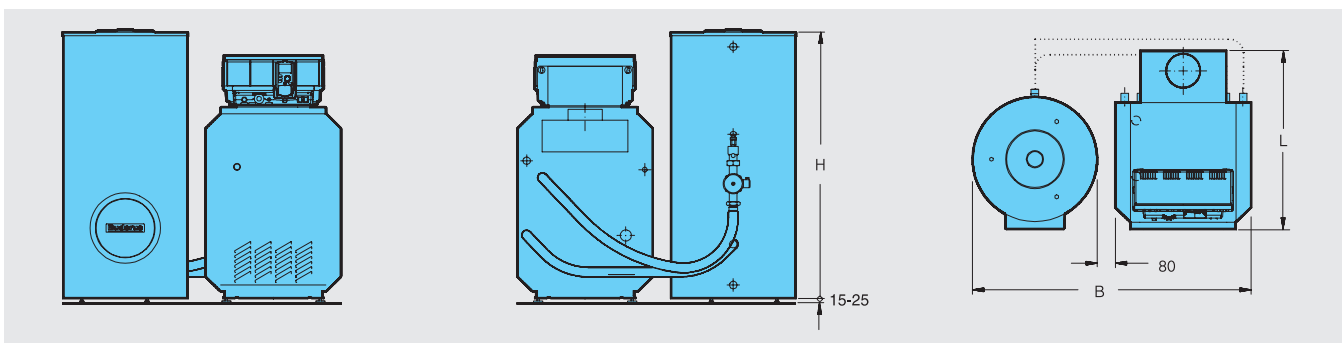
5

Типоразмер котла			20	24	28	32
Номинальная теплопроизводительность	Природный газ	кВт	20	24	28	32
Длина с	L135	L			813	
	L160	L			923	
	L200	L			1078	

Данные по горячей воде ⇒ стр. 5013

Дополнительные технические данные для Logalux L ⇒ Глава 11

Logano G124 WS с Logalux SU



Типоразмер котла			20	24	28	32
Номинальная теплопроизводительность	Природный газ	кВт	20	24	28	32
Длина	L	мм	768	768	788	788
Ширина с	SU160/SU200	B			1236	
	SU300	B			1352	
Высота с	SU160	H			1188	
	SU200	H			1448	
	SU300	H			1465	

Данные по горячей воде ⇒ стр. 5013

Дополнительные технические данные для Logalux SU ⇒ Глава 11

Данные по горячей воде в комбинации с Logalux L¹⁾

Типоразмер котла			20	24	28	32	
L135	Показатель мощности N_L	В низкотемпературном режиме ²⁾	1,6				
		В режиме с постоянной температурой ³⁾	1,8	2,0	2,0	2,0	
	Производительность при длительной работе ⁴⁾	кВт	20,0	21,6	21,6	21,6	
		л/ч	491	531	531	531	
	Время повторного нагрева	t1 ⁵⁾	мин	35	33	33	33
		t2 ⁶⁾	мин	44	42	42	42
L160	Показатель мощности N_L	В низкотемпературном режиме ²⁾	2,1				
		В режиме с постоянной температурой ³⁾	2,6	2,9	3,0	3,0	
	Производительность при длительной работе ⁴⁾	кВт	20,0	24,8	25,8	25,8	
		л/ч	491	540	635	635	
	Время повторного нагрева	t1 ⁵⁾	мин	43	39	33	33
		t2 ⁶⁾	мин	50	43	36	36
L200	Показатель мощности N_L	В низкотемпературном режиме ²⁾	3,2				
		В режиме с постоянной температурой ³⁾	3,8	3,9	4,0	4,0	
	Производительность при длительной работе ⁴⁾	кВт	20	24	28	30,8	
		л/ч	540	640	690	690	
	Время повторного нагрева	t1 ⁵⁾	мин	48	41	37	37
		t2 ⁶⁾	мин	55	46	39	39

Данные по горячей воде в комбинации с Logalux SU¹⁾

Типоразмер котла			20	24	28	32	
SU160	Показатель мощности N_L	В низкотемпературном режиме ²⁾	2,0				
		В режиме с постоянной температурой ³⁾	2,3	2,3	2,4	2,4	
	Производительность при длительной работе ⁴⁾	кВт	20,0	24,0	28,0	32,0	
		л/ч	491	590	688	786	
	Время повторного нагрева	t1 ⁵⁾	мин	29	26	25	23
		t2 ⁶⁾	мин	35	29	28	26
SU200	Показатель мощности N_L	В низкотемпературном режиме ²⁾	3,1				
		В режиме с постоянной температурой ³⁾	4,0	4,0	4,1	4,1	
	Производительность при длительной работе ⁴⁾	кВт	20,0	24,0	28,0	32,0	
		л/ч	491	590	688	786	
	Время повторного нагрева	t1 ⁵⁾	мин	41	36	31	30
		t2 ⁶⁾	мин	46	40	34	32
SU300	Показатель мощности N_L	В низкотемпературном режиме ²⁾	5,0				
		В режиме с постоянной температурой ³⁾	8,7	9,0	9,0	9,5	
	Производительность при длительной работе ⁴⁾	кВт	20	24	28	32	
		л/ч	491	590	688	732	
	Время повторного нагрева	t1 ⁵⁾	мин	53	44	38	34
		t2 ⁶⁾	мин	57	48	41	37

1) С предлагаемым соединительным трубопроводом котел-водонагреватель

2) Определение по заводским нормативам Buderus

3) Температура подающей линии котла $t_v = 80\text{ °C}$ и температура бака-водонагревателя $t_{sp} = 60\text{ °C}$

4) При подогреве с 10 °C до 45 °C и $t_v = 80\text{ °C}$

5) Отопительный котел в разогретом состоянии, повторный нагрев воды в баке от 10 °C до 60 °C

6) Отопительный котел в холодном состоянии, повторный нагрев воды в баке от 10 °C до 60 °C