

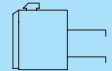
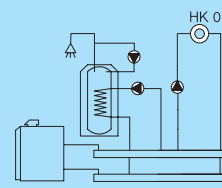
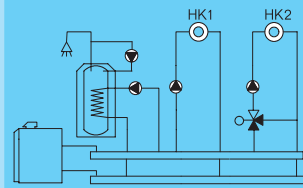
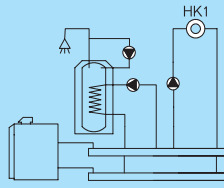


Помощь в выборе комплектации

Все варианты комбинаций на выбор для:

- природного газа Н
- сжиженного газа Р
- сжиженного газа В/Р

Возможные гидравлические схемы (дополнительная комплектация)



- Logamatic 2107
- 1-ступенчатая горелка
 - Бак-водонагреватель
 - Циркуляционный насос
 - Отопительный контур без смесителя (НК1)
 - Комплектация с FM 241: отопительный контур со смесителем (НК2)
 - Комплектация с FM 242: 2-ступенчатая или модулированная горелка (серийная комплектация для котла типоразмера 82)
 - Комплектация с FM 244: солнечный коллектор

- Logamatic 4211
- 1-, 2-ступенчатая или модулированная горелка
 - Бак-водонагреватель
 - Циркуляционный насос
 - Отопительный контур без смесителя (НК0)
 - Комплектация с FM 442: два отопительных контура со смесителем
 - Комплектация с FM 445: система с внешним теплообменником
 - Комплектация с FM 443: модуль солнечного коллектора
 - Комплектация с FM 446: интерфейс EIB - единая электронная система управления дома
 - Комплектация с FM 448: общее сообщение о неисправностях

- Logamatic 2101
- Режим работы с постоянной температурой котловой воды
 - 1-ступенчатая горелка

5

Обзор системы

Современная универсальная концепция котла

- Низкотемпературный отопительный котел по DIN EN 297 с плавным регулированием температуры котловой воды без цокольной температуры (минимальной температуры котловой воды)
- Четыре сертифицированных типоразмера котла с номинальной теплопроизводительностью 38-55 кВт,
- Отопительный котел предназначен для работы на природном газе Н и сжиженном газе Р / В / Р
- Конструкция котла с идеально подогнанными секциями из высококачественного чугуна
- Испытанный и надежный отопительный котел с чугунным теплообменником и газовой горелкой атмосферного типа
- Комбинируется с рядом стоящими баками-водонагревателями Logalux ST и Logalux SU из программы Бударус

- Комбинируется с различными системами управления из программы Бударус
- Высокий стандартизированный коэффициент использования (93%) и низкие эмиссии вредных веществ

Бесшумная и надежная работа

- Атмосферная газовая горелка с предварительным смешиванием без вентилятора
- Отопительный режим без дополнительных мероприятий по шумоглушению
- Стабильная работа на природном газе с подаваемым давлением до 10 мбар

Простое и удобное управление

- Регулирующие функции, согласованные с гидравликой установки
- Простая настройка всех функций системы управления (по принципу "Нажми и Поверни")

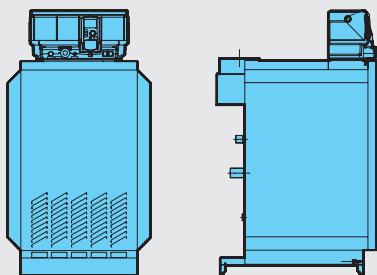
- Возможно расширение комплектации всех систем управления дополнительными модулями

Быстрый монтаж, пуск в эксплуатацию и техническое обслуживание

- Адаптированная к соответствующей гидравлической схеме система быстрого монтажа отопительного контура для его присоединения к котлу или крепления к стене
- Удобное подключение баков-водонагревателей Logalux ST и Logalux SU емкостью 150, 160, 200 и 300 литров к котлу благодаря соединительному трубопроводу котел-водонагреватель с загрузочным насосом и обратным клапаном
- Конструкция горелки без подвижных деталей
- Простая перенастройка горелки на другие виды газа



Logano G234 WS



Настройка: заводская установка на природный газ Н, переналадку на сжиженный газ Р / В/Р осуществляет заказчик, используя детали для перенастройки (дополнительная комплектация)

Система управления	Типоразмер котла	Артикул № Природный газ Н	Цена руб.
	38	30 008 874	78.889,-
без системы управления	44	30 008 875	85.969,-
	50	30 008 876	96.000,-
	55	30 008 877	103.585,-

Система управления не входит в объем поставки.

Котел следует укомплектовать системой управления (дополнительная стоимость) ⇒ [Глава 10](#)



Баки-водонагреватели и комплектующие

Обозначение	Описание	Артикул №	Цена руб.
Logalux SU Бак-водонагреватель	<ul style="list-style-type: none"> • Устанавливается рядом с котлом • С магниевым анодом • Смотровой люк сверху • Термоглазурь DUOCLEAN MKT 	SU160	30 008 802 37.729,-
		SU200	30 008 803 39.205,-
		SU300	30 007 574 49.110,-
Соединительный трубопровод котел-водонагреватель	<ul style="list-style-type: none"> • Для Logalux SU • С загрузочным насосом бака, обратным клапаном и теплоизоляцией 	7 747 210 576	12.605,-
Тройник для обратной линии котла		67 900 046	3.173,-
Термометр	<ul style="list-style-type: none"> • Для Logalux SU • 30-80 °C • С датчиком 	5 236 210	2.046,-
Электронагревательный элемент	<ul style="list-style-type: none"> • Для Logalux SU • 1 1/2" • В сборе с регулятором температуры • Без крышки смотрового люка ¹⁾ 	(переменный ток) 2,0 кВт	5 238 250 14.984,-
		3,0 кВт	5 238 254 15.987,-
		4,5 кВт	5 238 258 16.945,-
		6,0 кВт	5 238 262 18.031,-
Крышка смотрового люка	<ul style="list-style-type: none"> • Для Logalux SU • Муфта 1 1/2" с теплоизоляцией и крышкой 	для SU160-SU200	7 747 004 740 2.588,-
		для SU300	7 747 004 748 2.630,-
AS 1 Комплект для подключения бака	<ul style="list-style-type: none"> • С датчиком температуры горячей воды и соединительным штекером 	5 991 384	1.045,-
Дополнительные приборы безопасности			
SG 160S 3/4" Группа безопасности бака-водонагревателя	<ul style="list-style-type: none"> • 8 бар 	80 937 412	4.968,-
SG 160SD 3/4" Группа безопасности бака-водонагревателя	<ul style="list-style-type: none"> • С редуктором понижения давления • 8 бар 	80 937 242	8.392,-

[Подробная информация по бакам-водонагревателям ⇒ Глава 11](#)

При комбинировании отопительного котла с баком-водонагревателем необходимо применять соответствующий соединительный трубопровод и комплект для подключения бака

¹⁾ Для первичного монтажа необходимо дополнительно заказать крышку смотрового люка



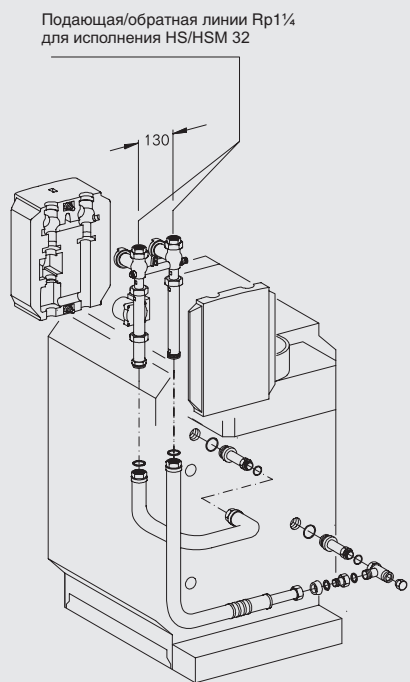
Обзор системы

Обозначение	Описание	Артикул №	Цена руб.	
Запорный клапан дымовых газов	<ul style="list-style-type: none"> Для установки перед прерывателем тяги (только в соединении с Logamatic 4211) С электроприводом 	для типоразмеров 38/44	5 077 273	18.949,-
		для типоразмеров 50/55	5 077 274	18.949,-
AW 50.2-Kombi Система контроля дымовых газов	<ul style="list-style-type: none"> Требуется в случае установки котла в бытовом помещении (согласно FeuVo) 		5 557 459	4.425,-
AT 90 E Прибор контроля температуры	<ul style="list-style-type: none"> Для отопления полов Готов к подключению 		80 155 200	2.547,-
Прибор контроля давления газа	<ul style="list-style-type: none"> Для природного газа 		5 176 020	3.675,-
Детали для перенастройки на другой вид газа	<ul style="list-style-type: none"> Для перенастройки с природного газа Н на сжиженный газ Р (G31) Для перенастройки с природного газа Н на сжиженный газ В/Р (G30) 	для типоразмеров 38/50	63 028 399	4.884,-
		для типоразмера 44	63 028 400	4.884,-
		для типоразмера 55	63 028 401	4.884,-
		для типоразмеров 38/50	63 028 402	4.884,-
		для типоразмера 44	63 028 403	4.884,-
		для типоразмера 55	63 028 404	4.884,-
KSS/G234 Комплект безопасности отопительного котла			7 747 304 828	6.722,-
AAS/G234 Комплект для подключения расширительного бака	<ul style="list-style-type: none"> С вентилем для наполнения и слива 		67 900 042	5.384,-
Устройство для чистки котла			80 393 030	712,-
Газовый фильтр 3/4"			83 179 082	5.219,-

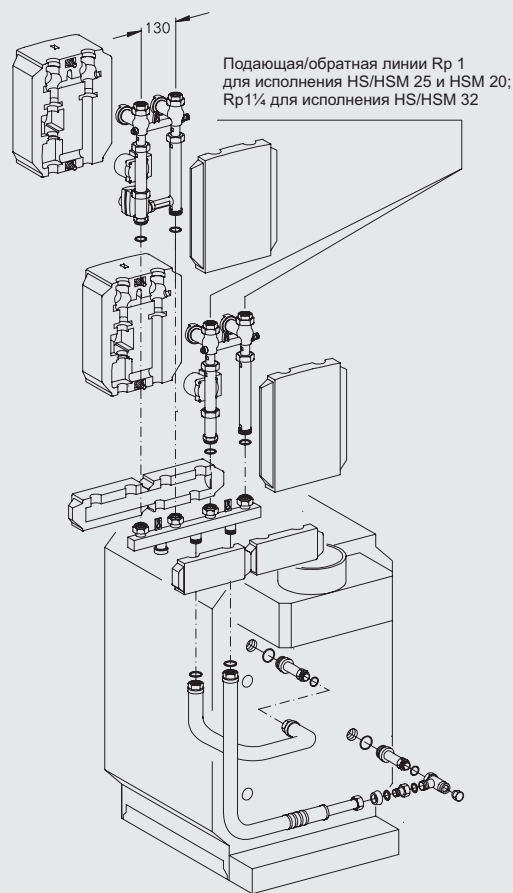


Система быстрого монтажа для подключения отопительного контура к котлу

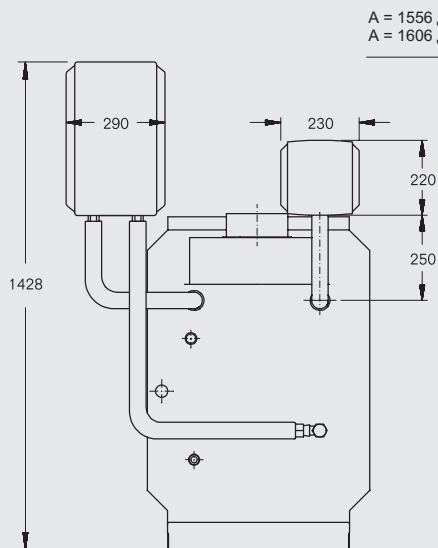
5



RK 1M/G234

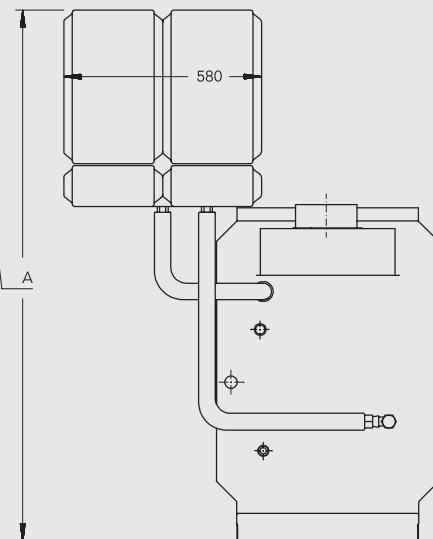


RK 2M/G234

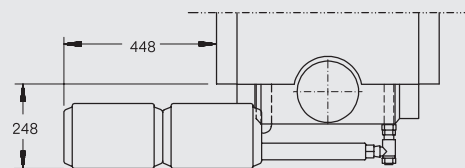
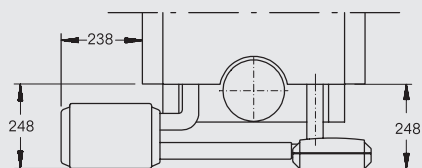


RK 1/G234 или RK 1M/G234

A = 1556 для HS 25/HSM 25/HSM 20
A = 1606 для HS 32/HSM 32



RK 2M/G234





Система быстрого монтажа для подключения отопительного контура к котлу

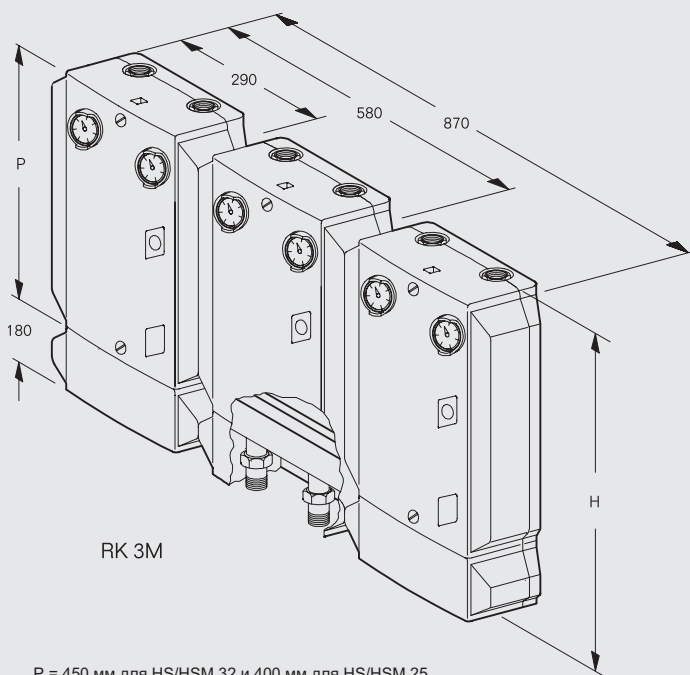
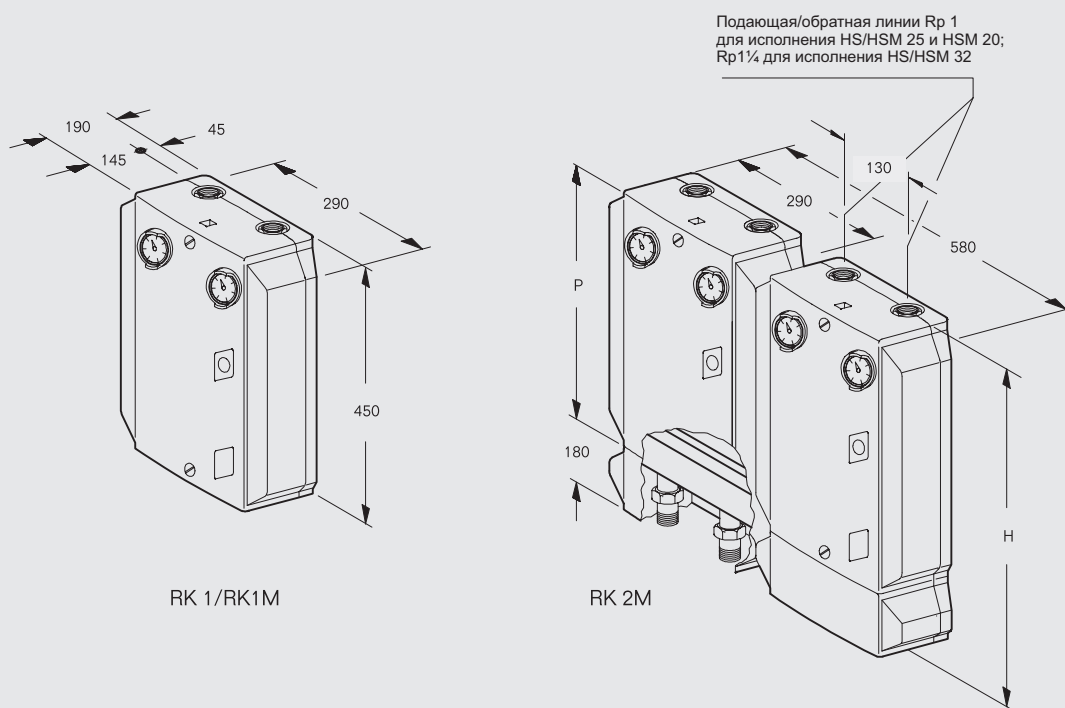
Обозначение	Описание	Артикул №	Цена руб.
Комбинации с насосом, имеющим электронную регулировку (требование для котлов мощностью > 50 кВт)			
RK 1-E/G234 Система быстрого монтажа отопительного контура	<ul style="list-style-type: none"> • 1 комплект для подключения отопительного контура перпендикулярно к котлу, рядом с ним • Для 1 отопительного контура без смесителя • Состоит из комплектов: KAS 1/G234 и HS 32-E ¹⁾ 	Поставляется отдельными элементами	
RK 1M-E/G234 Система быстрого монтажа отопительного контура	<ul style="list-style-type: none"> • 1 комплект для подключения отопительного контура перпендикулярно к котлу, рядом с ним • Для 1 отопительного контура с 3-ходовым смесителем DN 32 • Состоит из комплектов: KAS 1/G234 и HSM 32-E ¹⁾ 	Поставляется отдельными элементами	
RK 2M-E(25)/G234 Система быстрого монтажа отопительного контура	<ul style="list-style-type: none"> • 2 комплекта для подключения отопительного контура перпендикулярно к котлу и рядом с ним • Для 1 отопительного контура без смесителя и 1 отопительного контура с 3-ходовым смесителем DN 25 • Состоит из комплектов: KAS 1/G234, HKV 2/32, HS 25-E, HSM 25-E и 2 x ES 0 ¹⁾ 	Поставляется отдельными элементами	
RK 2M-E(32)/G234 Система быстрого монтажа отопительного контура	<ul style="list-style-type: none"> • 2 комплекта для подключения отопительного контура перпендикулярно к котлу и рядом с ним • Для 1 отопительного контура без смесителя и 1 отопительного контура с 3-ходовым смесителем DN 32 • Состоит из комплектов: KAS 1/G234, HKV 2/32, HS 32-E и HSM 32-E ¹⁾ 	Поставляется отдельными элементами	
Комбинации со стандартным насосом (котловая мощность ≤ 50 кВт)			
RK 1/G234 Система быстрого монтажа отопительного контура	<ul style="list-style-type: none"> • 1 комплект для подключения отопительного контура перпендикулярно к котлу, рядом с ним • Для 1 отопительного контура без смесителя • Состоит из комплектов: KAS 1/G234 и HS 32 ¹⁾ 	Поставляется отдельными элементами	
RK 1M/G234 Система быстрого монтажа отопительного контура	<ul style="list-style-type: none"> • 1 комплект для подключения отопительного контура перпендикулярно к котлу, рядом с ним • Для 1 отопительного контура с 3-ходовым смесителем DN 32 • Состоит из комплектов: KAS 1/G234 и HSM 32 ¹⁾ 	Поставляется отдельными элементами	
RK 2M(25)/G234 Система быстрого монтажа отопительного контура	<ul style="list-style-type: none"> • 2 комплекта для подключения отопительного контура перпендикулярно к котлу, рядом с ним • Для 1 отопительного контура без смесителя и 1 отопительного контура с 3-ходовым смесителем DN 25 • Состоит из комплектов: KAS 1/G234, HKV 2/32, HS 25, HSM 25 и 2 x ES 0 	Поставляется отдельными элементами	
RK 2M(32)/G234 Система быстрого монтажа отопительного контура	<ul style="list-style-type: none"> • 2 комплекта для подключения отопительного контура перпендикулярно к котлу, рядом с ним • Для 1 отопительного контура без смесителя и 1 отопительного контура с 3-ходовым смесителем DN 32 • Состоит из комплектов: KAS 1/G234, HKV 2/32, HS 32 и HSM 32 ¹⁾ 	Поставляется отдельными элементами	

Подробная информация по системам быстрого монтажа отопительного контура ⇒ [Документация для проектирования систем быстрого монтажа отопительного контура](#)

¹⁾ Тройник для обратной линии заказывается дополнительно.



Система быстрого монтажа отопительного контура для установки на стене





Система быстрого монтажа отопительного контура для установки на стене

Обозначение	Описание	Артикул №	Цена руб.
Комбинации с насосом, имеющим электронную регулировку (требование для котлов мощностью > 50 кВт)			
RK 1-E(32)/W Система быстрого монтажа отопительного контура	<ul style="list-style-type: none"> 1 комплект подключения отопительного контура для настенного монтажа Для 1 отопительного контура без смесителя DN 32 Состоит из комплектов: WMS 1, HS 32-E и AS HKV 32 		Поставляется отдельными элементами
RK 1 M-E(32)/W Система быстрого монтажа отопительного контура	<ul style="list-style-type: none"> 1 комплект подключения отопительного контура для настенного монтажа Для 1 отопительного контура с 3-ходовым смесителем DN 32 Состоит из комплектов: WMS 1, HSM 32-E и AS HKV 32 		Поставляется отдельными элементами
RK 2 M-E(25)/W Система быстрого монтажа отопительного контура	<ul style="list-style-type: none"> 2 комплекта подключения отопительного контура для настенного монтажа Для 1 отопительного контура без смесителя DN 25 и 1 отопительного контура с 3-ходовым смесителем DN 25 Состоит из комплектов: WMS 2, HKV 2/32, 2 x ES 0, HS 25-E, HSM 25-E и AS HKV 32 		Поставляется отдельными элементами
RK 2 M-E(32)/W Система быстрого монтажа отопительного контура	<ul style="list-style-type: none"> 2 комплекта подключения отопительного контура для настенного монтажа Для 1 отопительного контура без смесителя DN 32 и 1 отопительного контура с 3-ходовым смесителем DN 32 Состоит из комплектов: WMS 2, HKV 2/32, HS 32-E, HSM 32-E и AS HKV 32 		Поставляется отдельными элементами
RK 3 M-E(25)/W Система быстрого монтажа отопительного контура	<ul style="list-style-type: none"> 3 комплекта подключения отопительного контура для настенного монтажа Для 1 отопительного контура без смесителя и 2 отопительных контуров с 3-ходовым смесителем DN 25 Состоит из комплектов: WMS 3, 2 x HSM 25-E, HS 25-E, 3 x ES 0, HKV 3/32 и AS HKV 32 		Поставляется отдельными элементами
Комбинации со стандартным насосом (котловая мощность ≤ 50 кВт)			
RK 1(32)/W Система быстрого монтажа отопительного контура	<ul style="list-style-type: none"> 1 комплект подключения отопительного контура для настенного монтажа Для 1 отопительного контура без смесителя DN 32 Состоит из комплектов: WMS 1, HS 32 и AS HKV 32 		Поставляется отдельными элементами
RK 1 M(32)/W Система быстрого монтажа отопительного контура	<ul style="list-style-type: none"> 1 комплект подключения отопительного контура для настенного монтажа Для 1 отопительного контура с 3-ходовым смесителем DN 32 Состоит из комплектов: WMS 1, HSM 32 и AS HKV 32 		Поставляется отдельными элементами
RK 2 M(25)/W Система быстрого монтажа отопительного контура	<ul style="list-style-type: none"> 2 комплекта подключения отопительного контура для настенного монтажа Для 1 отопительного контура без смесителя DN 25 и 1 отопительного контура с 3-ходовым смесителем DN 25 Состоит из комплектов: WMS 2, HKV 2/32, 2 x ES 0, HS 25, HSM 25, AS HKV 32 		Поставляется отдельными элементами
RK 2 M(32)/W Система быстрого монтажа отопительного контура	<ul style="list-style-type: none"> 2 комплекта подключения отопительного контура для настенного монтажа Для 1 отопительного контура без смесителя DN 32 и 1 отопительного контура с 3-ходовым смесителем DN 32 Состоит из комплектов: WMS 2, HKV 2/32, HS 32, HSM 32 и AS HKV 32 		Поставляется отдельными элементами
RK 3 M(25)/W Система быстрого монтажа отопительного контура	<ul style="list-style-type: none"> 3 комплекта подключения отопительного контура для настенного монтажа Для 1 отопительного контура без смесителя и 2 отопительных контуров со смесителем DN 25 Состоит из комплектов: WMS 3, 2 x HSM 25, HS 25, 3 x ES 0, HKV 3/32 и AS HKV 32 		Поставляется отдельными элементами

[Подробная информация по системам быстрого монтажа отопительного контура ⇒ Документация для проектирования систем быстрого монтажа отопительного контура](#)

Рекомендации по ценам без обязательств. Не предназначены для конечного потребителя, только как основа для расчетов. НДС не включен.



Обозначение	Описание	Артикул №	Цена руб.
Арматура для различных соединений систем быстрого монтажа отопительного контура			
AS/G234 Комплект для подключения		67 900 054	3.214,—
KAS 1/G234 Комплект подключения к котлу	• Для 1 отопительного контура	5 584 768	7.222,—
Тройник для обратной линии отопительного котла	• Требуется для KAS 1	67 900 046	3.173,—
WMS 1 Комплект для настенного монтажа	• Для 1 отопительного контура	7 747 210 567	1.921,—
WMS 2 Комплект для настенного монтажа	• Для 2 отопительных контуров	7 747 210 568	2.672,—
WMS 3 Комплект для настенного монтажа	• Для 3 отопительных контуров	7 747 210 569	3.214,—
WMS 4/5 Комплект для настенного монтажа	• Для 4/5 отопительных контуров	7 747 210 570	4.717,—
HS 25 ¹⁾ Комплект подключения отопительного контура	• Для 1 отопительного контура без смесителя	7 747 210 563	12.605,—
HS 25-E ¹⁾ Комплект подключения отопительного контура	• Для 1 отопительного контура без смесителя и с электронным насосом	5 584 560	17.239,—
HS 32 ²⁾ Комплект подключения отопительного контура	• Для 1 отопительного контура без смесителя	5 584 530	16.278,—
HS 32-E ²⁾ Комплект подключения отопительного контура	• Для 1 отопительного контура без смесителя и с электронным насосом	5 584 554	22.079,—
HSM 20 ¹⁾ Комплект подключения отопительного контура	• Для 1 отопительного контура с 3-ходовым смесителем DN 20	5 584 378	19.276,—
HSM 25 ³⁾ Комплект подключения отопительного контура	• Для 1 отопительного контура с 3-ходовым смесителем DN 25	7 747 210 565	19.493,—
HSM 25-E ³⁾ Комплект подключения отопительного контура	• Для 1 отопительного контура с 3-ходовым смесителем DN 25 и с электронным насосом	5 584 562	24.917,—
HSM 32 ²⁾ Комплект подключения отопительного контура	• Для 1 отопительного контура с 3-ходовым смесителем DN 32	5 584 532	23.666,—
HSM 32-E ²⁾ Комплект подключения отопительного контура	• Для 1 отопительного контура с 3-ходовым смесителем DN 32 и с электронным насосом	5 584 556	29.592,—
NKV 2/32 Гребенка отопительного контура	• Для 2 отопительных контуров	5 024 870	10.560,—
NKV 3/32 Гребенка отопительного контура	• Для 3 отопительных контуров	5 024 872	13.440,—
NKV 4/25 Гребенка отопительного контура	• Для 4 отопительных контуров	5 024 882	17.613,—
NKV 5/25 Гребенка отопительного контура	• Для 5 отопительных контуров	5 024 884	20.352,—
AS NKV 32 Комплект для подключения гребенки отопительного контура		5 584 552	870,—
ES 0 ⁴⁾ Дополнительный комплект	• Для подсоединения комплекта подключения отопительного контура DN 25 к гребенке отопительного контура DN 32	67 900 475	740,—
US 2 Комплект для перехода	• Для NKV 32 в комбинации с HS 25, HSM 15/20/25, монтажная высота 50 мм ⁵⁾	63 210 008	2.965,—

[Подробная информация по системам быстрого монтажа отопительного контура ⇒ Документация для проектирования систем быстрого монтажа отопительного контура](#)

¹⁾ При ΔT 20 К применяется при теплопроизводительности до 30 кВт

²⁾ При ΔT 20 К применяется при теплопроизводительности до 65 кВт

³⁾ При ΔT 20 К применяется при теплопроизводительности до 40 кВт

⁴⁾ Обязательно заказывать для HS 25... в соединении с NKV...32

⁵⁾ Требуется только для комбинации с HS 32/HSM 32 и HS 25/HSM 15/20/25 той же высоты

Рекомендации по ценам без обязательств. Не предназначены для конечного потребителя, только как основа для расчетов. НДС не включен.



Logano G234 WS

- Конструкция котлового блока с идеально подогнанными секциями
- Секции котла из высококачественного чугуна GL 180 M
- Закрытая со всех сторон камера сгорания
- Интенсивная теплоотдача поверхностей нагрева благодаря специальному орбренению
- Простота монтажа и технического обслуживания, благодаря несложной конструкции
- Полностью автоматический режим работы с электрическим розжигом, не требуется дополнительного расхода газа для розжига
- Для простоты подключения газа к котлу сзади, под его обшивкой имеется газовый трубопровод
- Теплоизоляция толщиной 80 мм снижает теплопотери до минимума
- Отопительный котел полностью собран вместе с обшивкой – это экономит время и затраты на монтаж
- Компактные размеры – преимущество при пронесении через проемы и при размещении в котельной
- Разнообразные сочетания с системами управления и баками-водонагревателями – для удовлетворения любых потребностей
- Большой выбор дополнительного оборудования для быстрого монтажа, адаптированного к определенному котлу

Газовая горелка с предварительным смешиванием

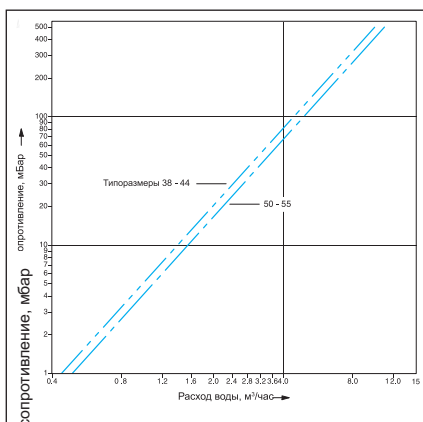
- Полностью автоматическая горелка с электрическим розжигом
- Ионизационный контроль пламени и двойной магнитный клапан
- Труба Вентури газовой горелки обеспечивает смешивание топлива с воздухом. В процессе сгорания образуется много мелких отдельных очагов пламени без высокотемпературного ядра. Поэтому в таких газовых горелках температура сгорания значительно снижена. Кроме того, короткое пламя этих очагов легко отрывается от стержня горелки, уменьшая тепловую нагрузку на него

Газовая горелка с предварительным смешиванием

Отопительный котел - для работы на природном газе Н, с теплоизоляцией и обшивкой котла	1 коробка
Комплект перенастройки на сжиженный газ Р / В/Р (дополнительная комплектация)	1 коробка
Система управления (дополнительная комплектация)	1 коробка

Рекомендации по проектированию

Гидравлическое сопротивление котла по воде



Топливо

Газовые горелки прошли заводскую настройку на природный газ Н, сопоставимую с методом ЕЕ-Н. В любое время можно переустановить вид газа на сжиженный Р / В/Р, используя детали для перенастройки. Перенастройка на городской газ невозможна. Подаваемое давление газа (подаваемым давлением называется статическое избыточное давление газа относительно атмосферного при его истечении в месте подключения газового прибора) должно находиться в следующем диапазоне:

	Полный диапазон мбар	Номин. значение мбар
Природный газ Н	10-25 ¹⁾	20
Сжиженный газ Р / В/Р	42,5-57,5	50

¹⁾ До 8 мбар при работе с прибором контроля давления газа

Максимальное подаваемое давление при работе на природном газе может составлять 25 мбар. При более высоком подаваемом давлении газа необходимо устанавливать на горелке дополнительный регулятор давления газа. Максимальное испытательное давление составляет 150 мбар.

Температура дымовых газов/подключение к дымовой трубе

Необходимый напор составляет для всех типоразмеров котла минимум 3 и максимум 10 Па.

Для более точной регулировки и поддержания тяги в дымовой трубе, а также для организации вентиляции самой дымовой трубы рекомендуется установка и наладка регулятора дополнительного воздуха (ограничителя тяги). Поперечное сечение регулятора дополнительного воздуха зависит от эффективной высоты и поперечного сечения дымовой трубы.

Запорный клапан дымовых газов

При желании запорный клапан дымовых газов можно приобрести по дополнительному заказу. Запорный клапан дымовых газов, устанавливаемый перед прерывателем тяги, действует эффективнее, чем установленный после него.

Установки с отоплением полов

В системах отопления пола с применением кислородопроницаемых пластмассовых труб (DIN 4726) необходима установка теплообменника между отопительным котлом и системой отопления пола.

Приготовление горячей воды

Отопительный котел может работать с любым баком-водонагревателем. Особые преимущества имеют комбинации котла с баками серии Logalux ST/SU.

Общие положения

- Для исполнения В11 (без системы контроля дымовых газов) отопительный котел разрешается устанавливать только в тех помещениях, которые имеют требуемую вентиляцию с выходом в атмосферу, а также имеют самозакрывающуюся и герметичную дверь, например, в помещениях котельных
- Для исполнения В11 BS (с системой контроля дымовых газов) отопительный котел можно устанавливать в квартирах или аналогичных местах



- Для обеспечения функционирования котла все подключения должны быть выполнены в определенных для них местах
- При монтаже газового отопительного котла, работающего на сжиженном газе, ниже уровня земли рекомендуется устанавливать второй электромагнитный клапан. Распределительное устройство для управления электромагнитным кла-

паном может быть поставлено дополнительно

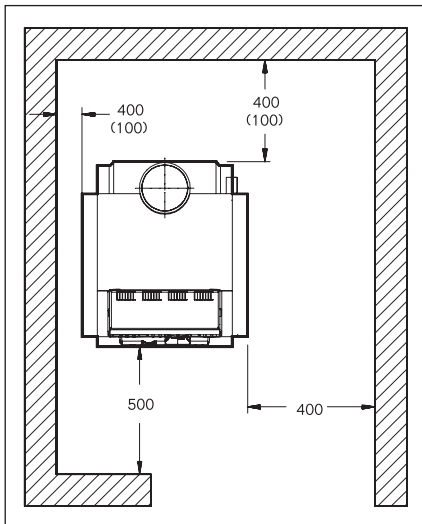
- На установках с отоплением полов, с несколькими отопительными контурами, а также на установках с большим объемом воды нужно предусматривать, исходя из местных условий эксплуатации, установку смесителя для регулирования отопительных контуров. Граничные зна-

чения объема воды в отопительной установке приведены для условий эксплуатации в Рабочем листе К 6

Осмотры

Для обеспечения экологичного и бесперебойного режима работы мы рекомендуем проводить регулярные осмотры котла и горелки.

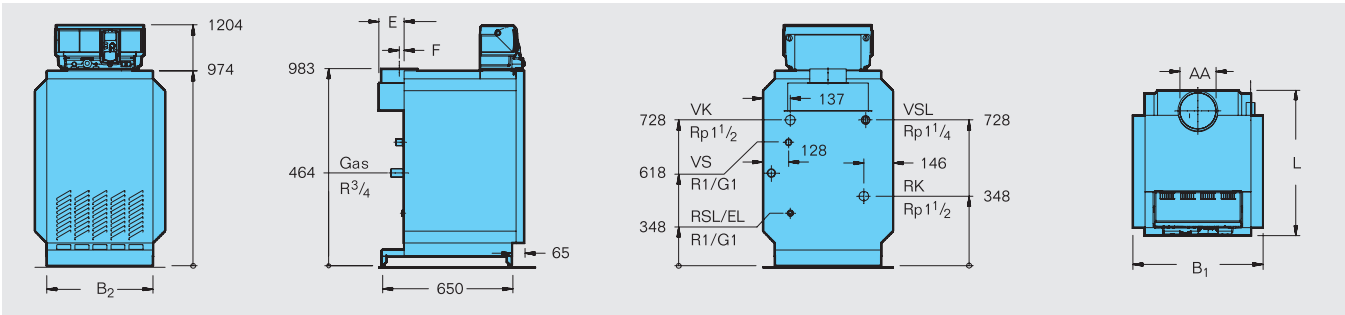
Обзор системы



При установке отопительного котла следует соблюдать приведенные минимальные расстояния (указаны в скобках). Для удобства проведения монтажных, сервисных работ и технического обслуживания необходимо выдерживать рекомендуемые расстояния от стен.

Помещение для установки оборудования должно быть защищено от холода и иметь хорошую вентиляцию. Кроме того, нужно следить за тем, чтобы воздух, поступающий на горение, не был загрязнен пылью или галогеносодержащими углеводородами. Галогеносодержащие углеводороды всех видов содержатся, например, в аэрозольных упаковках, в растворителях и очистителях, в лаках, красках, а также в клеях.

Logano G234 WS



Типоразмер котла			38	44	50	55
Номинальная теплопроизводительность	Природный газ	кВт	38	44	50	55
Тепловая мощность сжигания	Природный газ	кВт	41,6	48,2	54,7	60
Длина	L	мм	726	726	726	726
Ширина	B ₁	мм	650	650	740	740
	B ₂	мм	530	530	620	620
Выход дымовых газов	AA	DN	180	180	180	180
	E	мм	130	130	130	130
	F	мм	28	28	28	28
Вес, нетто ¹⁾		кг	221	221	255	255
Объем воды		л	23	23	27	27
Температура дымовых газов ²⁾		°C	94	103	106	109
Весовой поток дымовых газов		кг/с	0,0406	0,0411	0,0432	0,0441
Содержание CO ₂		%	4,1	4,6	5,0	5,4
Необходимый напор (тяга)		Па			3	
Допустимая температура подающей линии ³⁾		°C			115	
Допустимое избыточное рабочее давление		бар			4	
№ сертификата Отопительный котел			06 - 223 - 270			

¹⁾ Вес с упаковкой больше примерно на 6-8 %

²⁾ По DIN EN 297

³⁾ Граница срабатывания (предохранительного ограничителя температуры (STB))