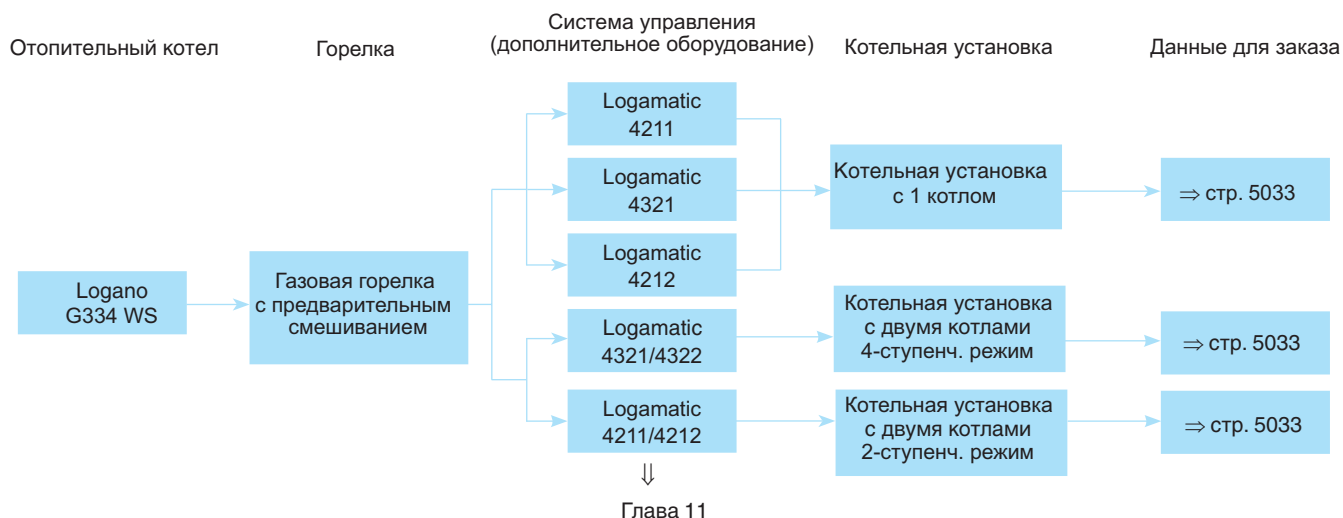




## Обзор системы



## Характеристики и особенности

**Современная универсальная концепция котла**

- Низкотемпературный отопительный котел по DIN EN 656 с плавным регулированием температуры котловой воды без цокольной температуры (минимальной температуры котловой воды)
- Восемь сертифицированных типоразмеров котла с номинальной теплопроизводительностью от 73 до 270 кВт
- Варианты исполнения для работы на природном газе H
- Отопительные котлы с номинальной теплопроизводительностью от 73 до 135 кВт для установок с одним котлом и котлы с номинальной теплопроизводительностью от 146 до 270 кВт для установок с двумя котлами, работающие в 2-х или 4-ступенчатом режиме
- Благодаря согласованным между собой конструктивным узлам несложно переоборудовать систему в котельную установку с двумя котлами
- Конструкция котла с идеально подогнанными секциями из высококачественного

чугуна

- Поставка котлового блока возможна на выбор как в собранном виде, так и отдельными секциями
- Комбинируется с вертикальными баками-водонагревателями Logalux ST (емкостью 400-1000 литров) и с горизонтальными Logalux LT (емкостью 400-6000 литров) из программы Будерус
- Комбинируется с различными системами управления из программы Будерус
- Высокий стандартизированный коэффициент использования (93 %) и низкие эмиссии вредных веществ

**Работа с пониженным уровнем шума и низкими выбросами вредных веществ**

- Атмосферная газовая горелка с предварительным смешиванием без вентилятора
- Отопительный режим без дополнительных мероприятий по шумоглушению
- Имеет знак CE и знак качества DVGW

**Простое и удобное управление**

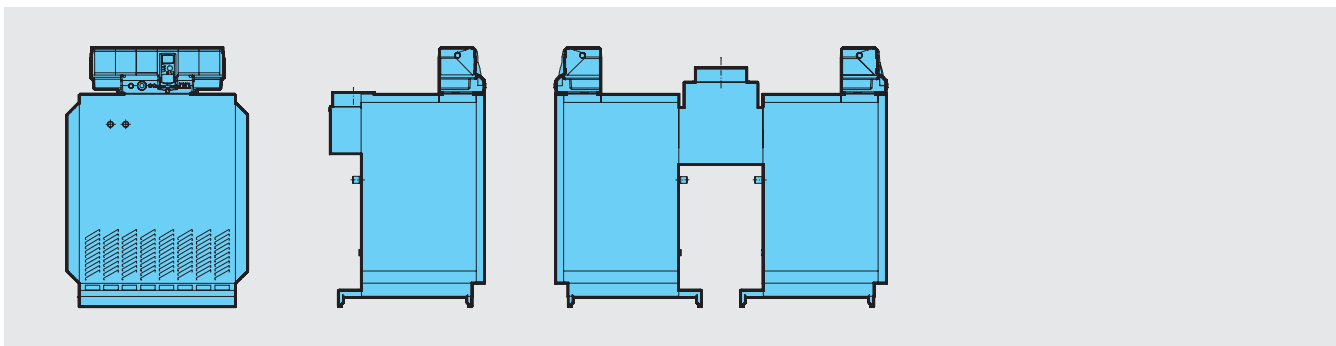
- Регулирующие функции, согласованные с гидравликой установки
- Простая настройка всех функций системы управления (по принципу “Нажми и Поверни”)
- Возможно расширение комплектации всех систем управления дополнительными модулями

**Быстрый монтаж, пуск в эксплуатацию и техническое обслуживание**

- Беспроблемная транспортировка котлов благодаря поставке котлового блока отдельными секциями
- Котельная установка с двумя котлами имеет один общий прерыватель тяги
- Комплект подключения котла для установки с двумя котлами
- Конструкция горелки без подвижных деталей
- Простая переустановка на другие виды газа



**Logano G334 WS**



Обозначение	Описание	Типоразмер котла	Природный газ Н	
			Артикул №	Цена руб.
G334 WS	Котел отдельными секциями	73	7 747 308 329	173.287,-
		94	7 747 308 330	201.269,-
		115	7 747 308 331	240.630,-
		135	7 747 308 332	283.403,-
	Котел в собранном виде	73	7 747 308 289	173.287,-
		94	7 747 308 290	201.269,-
		115	7 747 308 291	240.630,-
		135	7 747 308 292	283.403,-
G334 WS Котельная установка с двумя котлами	Котел отдельными секциями	146	7 747 308 337	348.384,-
		188	7 747 308 338	403.928,-
		230	7 747 308 339	481.891,-
		270	7 747 308 340	569.544,-
	Котел в собранном виде	146	7 747 308 320	348.384,-
		188	7 747 308 321	403.928,-
		230	7 747 308 322	481.891,-
		270	7 747 308 323	569.544,-

Система управления не входит в объем поставки.

Котел следует укомплектовать системой управления (дополнительная стоимость) ⇒ Глава 10



## Комплектующие

Обозначение	Описание	Артикул №	Цена руб.
Запорный клапан дымовых газов	<ul style="list-style-type: none"> <li>С электроприводом</li> <li>Для установки перед прерывателем тяги</li> <li>Для котельных установок с двумя котлами требуются 2 шт.</li> </ul>	для типоразмеров 73/146	5 077 281 22.873,-
		для типоразмеров 94/188	5 077 283 26.962,-
		для типоразмеров 115/230	5 077 285 24.166,-
		для типоразмеров 135/270	5 077 288 25.544,-
AW 50.2-Kombi Система контроля дымовых газов	<ul style="list-style-type: none"> <li>Для типоразмеров 146-270 требуются 2 шт. (установка с двумя котлами)</li> </ul>	5 557 459	4.425,-
Прибор контроля давления газа	<ul style="list-style-type: none"> <li>Для природного газа</li> </ul>	63 008 775	4.551,-
Комплект подключения для котельной установки с двумя котлами <sup>1)</sup>	<ul style="list-style-type: none"> <li>Для гидравлического соединения двух котловых блоков</li> <li>С резьбовым соединением, кольцевым дроссельным клапаном с серводвигателем, насосом измерительного контура для подачи воды на омывание датчика общей подающей линии во всех рабочих фазах и с 2 шаровыми клапанами</li> </ul>	5 354 782	101.253,-
Детали для перенастройки на другой вид газа	<ul style="list-style-type: none"> <li>Для перехода с природного газа Н (G20) на сжиженный газ В/Р (G30)</li> <li>Для котельных установок с двумя котлами требуются 2 шт.</li> </ul>	для типоразмеров 73/146 - 135/270	7 747 011 156 17.462,-
Группа безопасности котла	<ul style="list-style-type: none"> <li>Мембранный предохранительный клапан 3,0 бар</li> <li>Автоматический воздухоотводчик</li> <li>Манометр</li> </ul>	для типоразмеров 71-90/142-180	81 610 110 3.758,-
		для типоразмеров 110-130/220	270 137 5.469,-
Устройство для чистки котла		80 393 030	712,-
Газовый фильтр 1 1/4"		83 179 086	10.060,-

[Подробная информация по бакам-водонагревателям ⇒ Глава 11](#)

<sup>1)</sup> Для котельной установки с двумя котлами и 4-ступенчатым режимом работы ведущий котел менять нельзя



## Logano G334 WS

- Конструкция котлового блока с идеально подогнанными секциями
- Секции котла из высококачественного чугуна GL 180 M
- Закрытая со всех сторон камера сгорания
- Интенсивная теплоотдача поверхностей нагрева благодаря специальному обрешению
- Простота монтажа и технического обслуживания, благодаря несложной конструкции
- Полностью автоматический режим работы благодаря электрическому розжигу
- Без дополнительного расхода газа на

- розжиг
- Для простоты подключения газа к котлу сзади, под его обшивкой имеется газовый трубопровод
- Теплоизоляция толщиной 80 мм снижает теплопотери до минимума
- Котловой блок может быть поставлен в собранном или разобранном виде для простоты монтажа и транспортировки к месту установки оборудования
- Компактные размеры – преимущество при проносе через проемы и при размещении в котельной
- Разнообразные сочетания с системами

- управления и баками-водонагревателями – для удовлетворения любых потребностей
- 2-ступенчатый режим для G334 WS и 2 - 4-ступенчатый режим для котельной установки с двумя котлами G334 WS, в зависимости от комплектации системы управления
- Общий для двух котловых блоков прерыватель тяги для подключения к дымовой трубе при котельной установке из двух котлов G334 WS

## Низкоэмиссионная горелка с предварительным смешиванием

- Полностью автоматическая горелка с электрическим розжигом
- Ионизационный контроль пламени и двойной электромагнитный клапан
- Новая система горения снижает выброс вредных веществ

- Труба Вентури газовой горелки обеспечивает почти 100%-ное смешивание топлива с воздухом. В процессе сгорания образуется много мелких отдельных очагов пламени без высокотемпературного ядра. Поэтому в таких газовых горелках

температура сгорания значительно снижена. Кроме того, короткое пламя этих очагов легко отрывается от стержня горелки, уменьшая тепловую нагрузку на него

## Поставка

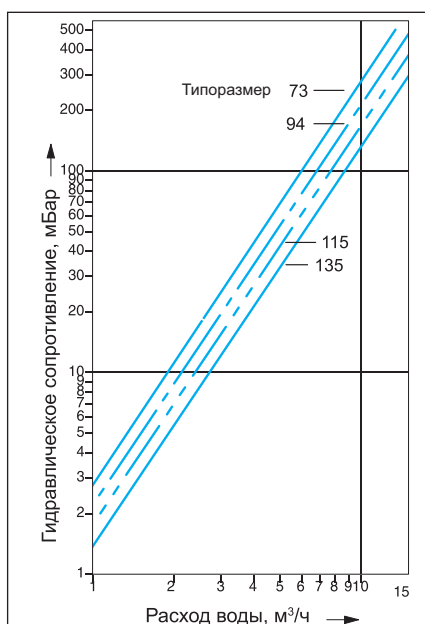
### Котловой блок в собранном виде

Котловой блок с горелкой для работы на природном газе Н (G20)	1-2 транспортные единицы
Детали для перенастройки на сжиженный газ В/Р (G30) (дополнительная комплектация)	1 коробка
Обшивка котла и теплоизоляция	1-2 коробки
Прерыватель тяги	1 коробка
Система управления (дополнительная комплектация)	1 коробка

### Котловой блок отдельными секциями

Котловые секции	1-2 палеты
Монтажный материал, горелка для природного газа Н (G 20) и теплоизоляция	1-2 коробки
Обшивка котла и теплоизоляция	1-2 коробки
Прерыватель тяги	1 коробка
Система управления (дополнительная комплектация)	1 коробка

## Рекомендации по проектированию



### Топливо

Газовые горелки прошли заводскую настройку, сопоставимую с методом ЕЕ-Н, на природный газ Н (G20). В любое время можно переустановить вид газа на сжиженный В/Р (G30), используя детали для перенастройки. Перенастройка на городской газ невозможна. Подаваемое давление газа (подаваемым давлением называется статическое избыточное давление газа относительно атмосферного при его истечении в месте подключения газового прибора) должно находиться в следующем диапазоне:

	Полный диапазон мбар	Номин. значение мбар
Природный газ Н	10-25	20
Сжиженный газ В/Р	42,5-57,5	50

Максимальное подаваемое давление при работе на природном газе может составлять 25 мбар. При более высоком пода-

ваемом давлении газа необходимо устанавливать на горелке дополнительный регулятор давления газа. Максимальное испытательное давление составляет 150 мбар.

### Температура дымовых газов/подключение к дымовой трубе

Необходимый напор составляет для всех типоразмеров котла минимум 3 и максимум 10 Па. Расчет сечения дымовой трубы согласно DIN 4705 должен производиться, исходя из очень низких потерь с дымовыми газами, так как дымовая труба должна быть влагонепроницаема.

Для более точной регулировки и поддержания тяги в дымовой трубе, а также для организации вентиляции самой дымовой трубы рекомендуется – после согласования с уполномоченным специалистом по дымовым трубам – установка и наладка регулятора дополнительного воздуха (ограничителя тяги). Поперечное сечение регулятора дополнительного воздуха зависит от эффективной высоты и поперечного сечения дымовой трубы.



### Качество воды

Лица, ответственные за эксплуатацию котла, должны понимать, что не существует идеально чистой воды, которая годилась бы для передачи тепла без предварительной водоподготовки. Поэтому, чтобы обеспечить экономичный и безотказный режим работы установки, следует уделить особое внимание водоподготовке, качеству воды и, прежде всего, контролю за ее текущим состоянием. При этом необходимость проведения водоподготовки на отопительных установках надо рассматривать не только с точки зрения безаварийной работы, но также для экономии энергии и сохранения всего оборудования в целом. Проведение водоподготовки является важным фактором в повышении экономичности, надежности, долговечности и, не в последнюю очередь, для поддержания постоянной эксплуатационной готовности отопительной установки.

[Подробная информация в Рабочем листе К 8 ⇒ Глава 14](#)

### Запорный клапан дымовых газов

Запорный клапан дымовых газов можно приобрести по дополнительному заказу. Запорный клапан дымовых газов, устанавливаемый перед прерывателем тяги, действует эффективнее, чем установленный после него.

### Системы отопления пола

В системах отопления пола с применением кислородопроницаемых пластмассовых труб (DIN 4726) необходима установка теплообменника между отопительным котлом и системой отопления пола.

### Приготовление горячей воды

Отопительный котел может работать с любым баком-водонагревателем.

[Подробная информация по бакам-водонагревателям ⇒ Глава 11](#)

### Общие положения

- На установках с отоплением полов, с несколькими отопительными контурами, а также на установках с большим объемом воды нужно предусма-

тривать, исходя из местных условий конкретной отопительной установки, смеситель для регулирования отопительных контуров.

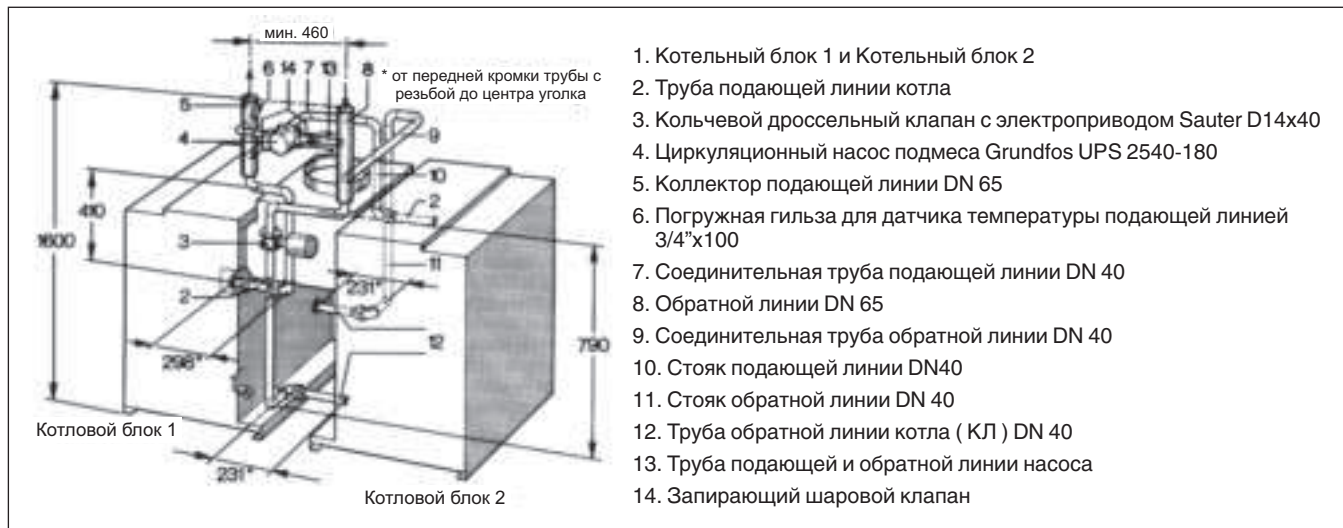
- Для обеспечения функционирования котла все подключения должны быть выполнены в определенных для них местах
- Для отопительных котлов, которые должны быть оснащены системой контроля дымовых газов, возможна поставка комплектующих
- При монтаже газового отопительного котла, работающего на сжиженном газе, ниже уровня земли рекомендуется устанавливать второй электромагнитный клапан

### Осмотры

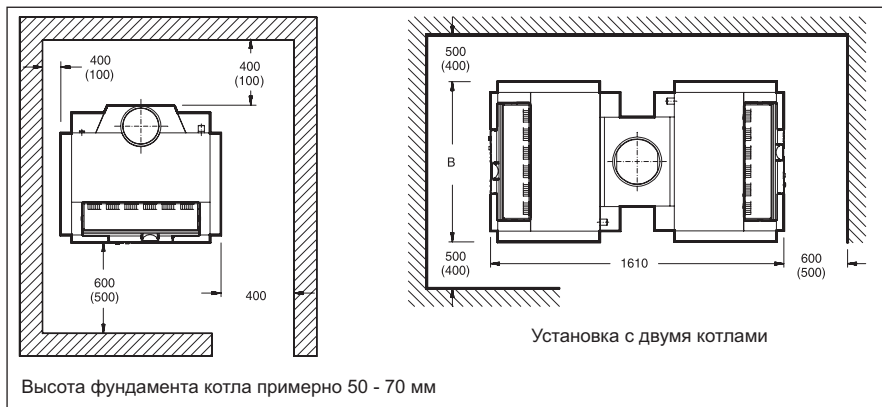
Для обеспечения экологичной и бесперебойной работы котла мы рекомендуем проводить регулярные осмотры котла и горелки.

### Комплект подключения к котлу для Logano G334 WS (установка с двумя котлами, комплектующие)

### Комплект подключения к котлу для Logano G334 WS (установка с двумя котлами, комплектующие)



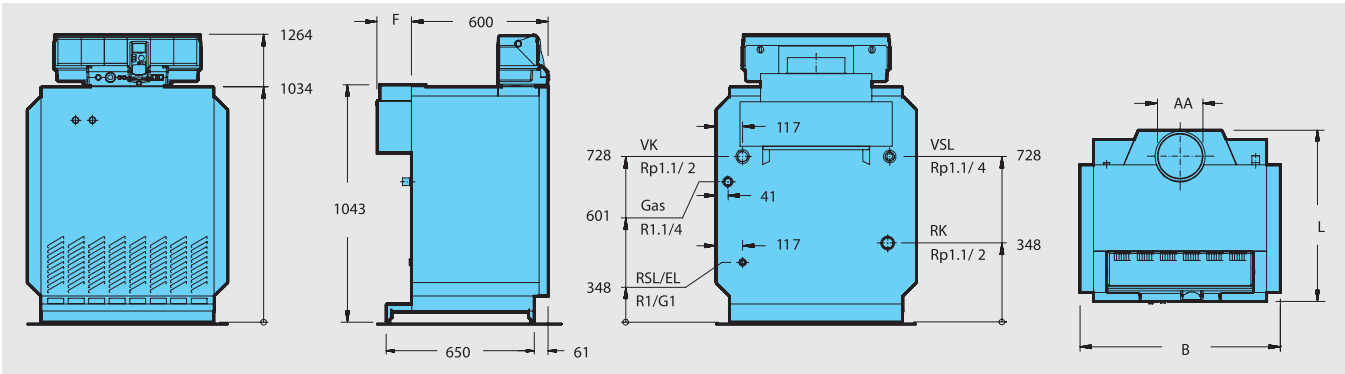
### Помещение для установки котла



При установке отопительного котла следует соблюдать приведенные минимальные расстояния (указаны в скобках). Для удобства проведения монтажных, сервисных работ и технического обслуживания необходимо выдерживать рекомендуемые расстояния от стен.

Помещение для установки оборудования должно быть защищено от холода и иметь хорошую вентиляцию. Кроме того, нужно следить за тем, чтобы воздух, поступающий на горение, не был загрязнен пылью или галогеносодержащими углеводородами. Галогеносодержащие углеводороды всех видов содержатся, например, в аэрозольных упаковках, в растворителях и очистителях, в лаках, красках, а также в клеях.

Logano G334 WS



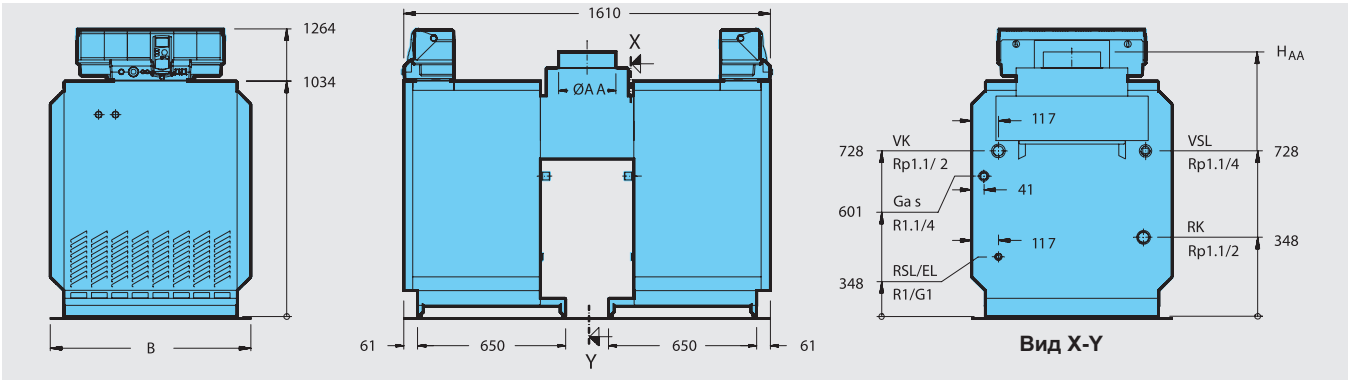
Типоразмер котла			73	94	115	135
Секции котла	шт.		8	10	12	14
Номинальная теплопроизводительность	Частич. нагрузка	кВт	41,68	53,63	65,57	76,96
	Полная нагрузка	кВт	73,0	94,0	115,0	135,0
Тепловая мощность сжигания	Частич. нагрузка	кВт	45,4	58,6	71,8	84,6
	Полная нагрузка	кВт	79,5	102,6	125,7	148,0
Длина	L	мм	750	775	800	800
Ширина	B	мм	880	1060	1240	1420
Габаритные размеры котлового блока	Длина	мм	700	700	700	700
	Ширина	мм	760	940	1120	1300
Выход дымовых газов	∅ AA	DN	200	225	250	250
	F	мм	150	175	200	200
Вес нетто <sup>1)</sup>		кг	344	422	496	572
Объем воды		л	35	43	51	59
Температура дымовых газов <sup>2)</sup>	Частич. нагрузка	°C	82,7	85,3	83,0	95,0
	Полная нагрузка	°C	111	118	117	132
Весовой поток дымовых газов	Частич. нагрузка	кг/с	0,0664	0,0697	0,0854	0,0911
	Полная нагрузка	кг/с	0,0699	0,0727	0,0919	0,011
Содержание CO <sub>2</sub>	Частич. нагрузка	%	2,9	3,3	3,3	3,6
	Полная нагрузка	%	4,9	5,7	5,5	5,9
Необходимый напор (тяги)		Па			3	
Допустимая температура подающей линии <sup>3)</sup>		°C			115	
Допустимое избыточное рабочее давление		бар			4	

<sup>1)</sup> Вес с упаковкой больше примерно на 6-8 %

<sup>2)</sup> По DIN EN 656. Минимальная температура дымовых газов для расчета дымовой трубы по DIN 4705 ниже примерно на 6 К

<sup>3)</sup> Граница срабатывания предохранительного ограничителя температуры (STB)

Logano G334 WS (установка с двумя котлами)



5

Типоразмер котла			146	188	230	270
Секции котла	шт.		2 x 8	2 x 10	2 x 12	2 x 14
Номинальная теплопроизводительность	Частич. нагрузка 4-ступенч. режим	кВт	41,7	53,6	65,6	76,9
	Частич. нагрузка 2-ступенч. режим	кВт	83,4	107,2	131,2	153,8
	Полная нагрузка	кВт	146,0	188,0	230,0	270,0
Тепловая мощность сжигания	Частич. нагрузка 4-ступенч. режим	кВт	45,4	58,6	71,8	84,6
	Частич. нагрузка 2-ступенч. режим	кВт	90,8	117,2	143,6	169,2
	Полная нагрузка	кВт	159,0	205,2	251,4	296,0
Ширина	B	мм	880	1060	1240	1420
Габаритные размеры котлового блока	Длина	мм	700	700	700	700
	Ширина	мм	760	940	1120	1300
Выход дымовых газов	∅ AA	DN	250	300	360	360
	H <sub>AA</sub>	мм	1162	1182	1182	1182
Вес нетто <sup>1)</sup>		кг	688	844	992	1144
Объем воды		л	70	86	102	118
Температура дымовых газов <sup>2)</sup>	Частич. нагрузка 4-ступенч. режим	°C	74	65	59	62
	Частич. нагрузка 2-ступенч. режим	°C	92	85	79	92
	Полная нагрузка	°C	122	138	125	143
Весовой поток дымовых газов	Частич. нагрузка 4-ступенч. режим	кг/с	0,0790	0,0914	0,1170	0,1142
	Частич. нагрузка 2-ступенч. режим	кг/с	0,0841	0,1072	0,1374	0,14056
	Полная нагрузка	кг/с	0,1026	0,1324	0,1696	0,1757
Содержание CO <sub>2</sub>	Частич. нагрузка 4-ступенч. режим	%	2,1	2,2	2,1	2,3
	Частич. нагрузка 2-ступенч. режим	%	3,5	3,4	3,4	3,6
	Полная нагрузка	%	5,7	5,7	5,5	6,3
Необходимый напор (тяга)		Па			3	
Допустимая температура подающей линии <sup>3)</sup>		°C			115	
Допустимое избыточное рабочее давление		бар			4	

<sup>1)</sup> Вес с упаковкой больше примерно Частичная нагрузка 4-ступенч. на 6-8 %

<sup>2)</sup> По DIN EN 656. Минимальная температура дымовых газов для расчета дымовой трубы по DIN 4705 ниже примерно на 6 K

<sup>3)</sup> Граница срабатывания (предохранительного ограничителя температуры) (STB)