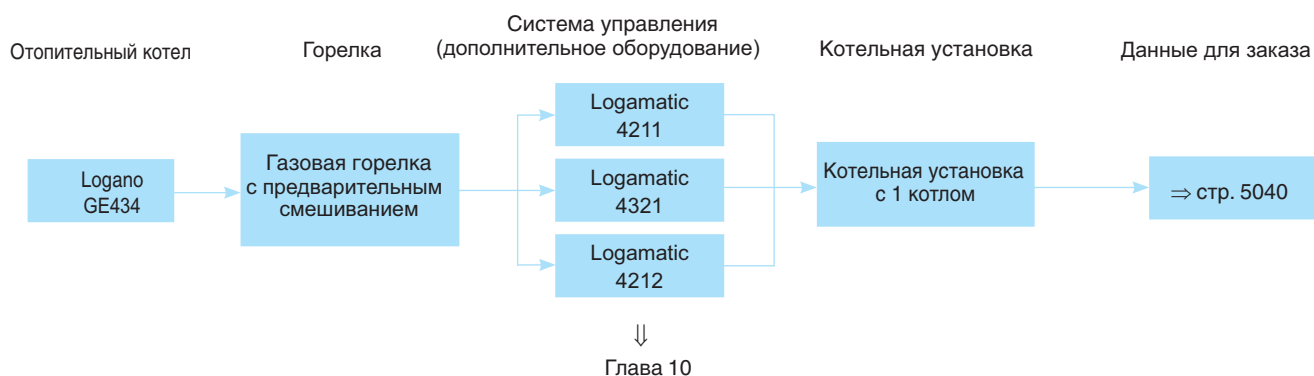




Обзор системы



Характеристики и особенности

Современная универсальная концепция котла

- Низкотемпературный отопительный котел по DIN EN 656 с применением в конструкции принципа Thermostream для обеспечения надежного режима работы без смесительного насоса и без поддержания минимальной температуры обратной линии
- Десять сертифицированных типоразмеров котла с номинальной теплопроизводительностью от 150 до 375 кВт
- Варианты исполнения для работы на природном газе E, природном газе LL или сжиженном газе P
- Конструкция котла представляет собой два расположенных параллельно котловых блока с идеально подогнанными секциями из высококачественного чугуна
- Поставка котлового блока возможна на выбор как в собранном виде, так и отдельными секциями, а также с аналоговыми или цифровыми автоматами горения газа
- Комбинируется с вертикальными бака-

- ми-водонагревателями Logalux SU (емкостью от 400 до 1000 литров) или с горизонтальными Logalux LT (емкостью от 400 до 6000 литров) из программы Будерус
- Комбинируется с различными системами управления из программы Будерус
- Высокий стандартизированный коэффициент использования (94 %) и низкие эмиссии вредных веществ
- Возможно последующее переоборудование в конденсационный газовый котел (дополнительная комплектация)

Работа с пониженным уровнем шума и низкими выбросами вредных веществ

- Атмосферная газовая горелка с предварительным смешиванием без вентилятора
- Отопительный режим без дополнительных мероприятий по шумоглушению
- Имеет знак CE и знак качества DVGW
- Эмиссии окиси азота < 60 мг/кВтч

Простое и удобное управление

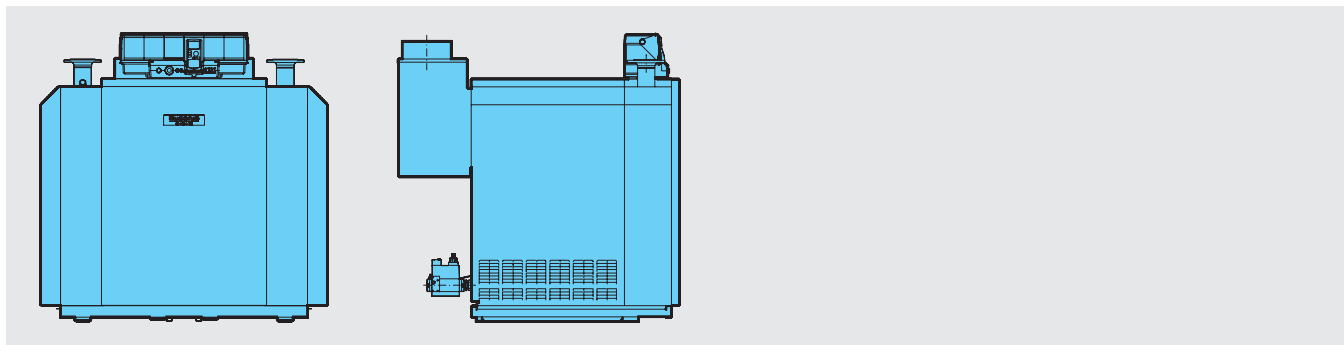
- Регулирующие функции, согласованные с гидравликой установки
- Простая настройка всех функций системы управления (по принципу "Нажми и Поверни")
- Возможно расширение комплектации всех систем управления дополнительными модулями

Быстрый монтаж, пуск в эксплуатацию и техническое обслуживание

- Беспроблемная транспортировка котлов благодаря поставке котлового блока отдельными секциями.
- Котельная установка с 2 котлами имеет один общий соединительный участок тракта дымовых газов
- Конструкция горелки без подвижных деталей
- Простая перенастройка горелки на другие виды газа



Logano GE434



5

Поставка	Типоразмер котла	Природный газ E			
		С аналоговыми автоматами горения газа		С цифровыми автоматами горения газа ¹⁾	
		Артикул №	Цена руб.	Артикул №	Цена руб.
Котел отдельными секциями	150	30 008 027	444.850,-	30 008 037	458.509,-
	175	30 008 028	477.014,-	30 008 038	532.574,-
	200	30 008 029	509.219,-	30 008 039	564.315,-
	225	30 008 030	540.497,-	30 008 040	595.972,-
	250	30 008 031	571.355,-	30 008 041	626.997,-
	275	30 008 032	603.559,-	30 008 042	658.487,-
	300	30 008 033	635.343,-	30 008 043	690.396,-
	325	30 008 034	667.044,-	30 008 044	722.054,-
	350	30 008 035	698.742,-	30 008 045	754.176,-
	375	30 008 036	730.738,-	30 008 046	785.916,-
Котел в собранном виде	150	30 008 047	444.680,-	30 008 057	500.283,-
	175	30 008 048	476.803,-	30 008 058	532.319,-
	200	30 008 049	508.628,-	30 008 059	564.146,-
	225	30 008 050	540.287,-	30 008 060	595.761,-
	250	30 008 051	571.355,-	30 008 061	627.041,-
	275	30 008 052	602.462,-	30 008 062	657.263,-
	300	30 008 053	634.164,-	30 008 063	689.215,-
	325	30 008 054	665.779,-	30 008 064	721.000,-
	350	30 008 055	697.351,-	30 008 065	752.825,-
	375	30 008 056	729.345,-	30 008 066	784.948,-

Система управления не входит в объем поставки.

Котел следует укомплектовать системой управления (дополнительная стоимость) ⇒ Глава 10

Детали для перенастройки на природный газ LL ⇒ стр. 5043

Детали для перенастройки на сжиженный газ P ⇒ стр. 5043, работа на сжиженном газе P только с цифровым автоматом горения

¹⁾ С системой контроля дымовых газов, системой проверки клапанов (контроль плотности) и прибором контроля давления газа



Комплектующие

Обозначение	Описание	Артикул №	Цена руб.
Запорный клапан дымовых газов	<ul style="list-style-type: none"> Для установки перед прерывателем тяги С электроприводом 	для типоразмеров 150-300	5 077 844 24.793,-
		для типоразмеров 325-375	5 077 842 26.212,-
Прибор контроля давления газа	<ul style="list-style-type: none"> Для природного газа 	для типоразмеров 150-225	5 176 020 3.675,-
		для типоразмеров 250-375	63 008 775 4.551,-
Группа безопасности котла	<ul style="list-style-type: none"> Имеет коллекторы со штуцерами Предохранительное устройство контроля количества воды Термометр Манометр с запорным вентилем и контрольным фланцем Колпачковый вентиль По DIN 4751-2 Исполнение PN 6 	7 747 304 830	63.068,-
BCP3H Ограничитель максимального давления	<ul style="list-style-type: none"> Диапазон от 0 до 6 бар, макс. 16 бар 	1 7B0 038	6.740,-
BCP3L Ограничитель минимального давления	<ul style="list-style-type: none"> Диапазон от 0 до 6 бар, макс. 16 бар 	1 7B0 062	7.352,-
DSH 143 F001 Ограничитель максимального давления	<ul style="list-style-type: none"> Для группы безопасности котла 	DSH 143 F001	14.423,-
DSL 143 F001 Ограничитель минимального давления		DSH 143 F001	10.500,-
Предохранительный клапан 3 бар	<ul style="list-style-type: none"> Для группы безопасности 1 1/2" 	7 747 210 561	11.655,-
Детали для перенастройки на другой вид газа	<ul style="list-style-type: none"> Для перехода с природного газа E (G20) на природный газ LL (G25) 	для типоразмеров 150-250	5 593 360 2.797,-
		для типоразмеров 275-375	5 593 362 3.882,-
	<ul style="list-style-type: none"> Для перехода с природного газа E (G20) на сжиженный газ P (G31). Только с цифровым автоматом горения газа 	для типоразмеров 150-250	5 593 364 7.178,-
		для типоразмеров 275-375	5 593 366 9.434,-
Устройство для чистки котла		80 393 026	585,-
Газовый фильтр 3/4"	<ul style="list-style-type: none"> Для котлов до 225 кВт 2 шт. на котел 	83 179 082	5.212,-
Газовый фильтр 1 1/4"	<ul style="list-style-type: none"> Для котлов свыше 225 кВт 2 шт. на котел 	83 179 086	10.060,-

Рекомендации по ценам без обязательств. Не предназначены для конечного потребителя, только как основа для расчетов. НДС не включен.



Logano GE434

- Отопительный котел состоит из двух параллельных котловых блоков
- Секции котла из высококачественного чугуна GL 180 M
- Каждый блок оснащен 1-ступенчатой газовой горелкой. Исходя из этого, возможен 2-ступенчатый режим работы с оптимальной эксплуатацией при полной нагрузке
- Оптимальные условия сгорания топлива, высокоэффективные поверхности нагрева и круговая теплоизоляция обеспечивают стандартизированный коэффициент использования 94 %
- Технология Thermostream, т.е. повышение температуры внутри котла происходит за счет гидравлического выравнивания при поступлении воды в котел через большую верхнюю ступицу, дальнейшего смешивания воды и распределения ее внутри котла для подогрева обратного потока
- Простое планирование установки, так

- как не требуется поддерживать минимальную температуру обратной линии и минимальный объемный расход
- Внутренняя разводка труб со встроенным кольцевым дроссель-клапаном, что упрощает и удешевляет монтаж
- Высокая эксплуатационная надежность благодаря низкотемпературному режиму, простой конструкции котла и новой газовой горелке с предварительным смешиванием
- Возможна комплектация по выбору цифровым или аналоговым автоматом горения газа
- Цифровой автомат горения газа оснащен функциями контроля дымовых газов и контроля клапанов. С прибором контроля давления газа
- Поставка котла возможна как в собранном виде, так и отдельными секциями для удобства установки оборудования
- Разнообразные комбинации с системами управления и баками-водонагревателями

- Большим выбором дополнительного оборудования для быстрого монтажа, адаптированного к определенному котлу
- Простая чистка котла сверху и сбоку
- Для котельной установки с 2 котлами – общий соединительный участок тракта дымовых газов для подключения к одной дымовой трубе. За счет этого упрощается планирование установки
- Комплекта для переоборудования Logano GE434 (дополнительный заказ) позволяет в дальнейшем перейти на газовый конденсационный котел Logano plus GB434. Не требуется дополнительной площади для конденсационного блока со встроенным компактным теплообменником. В комплекте для переоборудования на конденсационный котел имеется блок управления горелкой с цифровым автоматом горения газа

5

Низкоэмиссионная газовая горелка с предварительным смешиванием

- Полностью автоматическая горелка с электрическим розжигом
- Ионизационный контроль пламени и двойной электромагнитный клапан
- Новая система горения снижает выброс вредных веществ

- Труба Вентури газовой горелки обеспечивает почти 100 %-ное смешивание топлива с воздухом. В процессе сгорания образуется много мелких отдельных очагов пламени без высокотемпературного ядра. Поэтому в таких газовых горелках температура сгорания значительно снижена. Кроме того, короткое пламя этих очагов легко отрывается от стержня горелки, уменьшая тепловую нагрузку на него

- Эмиссии NO_x ниже 60 мг/кВтч

Поставка

Котловой блок в собранном виде

1. Котловой блок	2 транспортные единицы
2. Монтажный материал	1 коробка
3. Горелка - для природного газа E (G20)	1 палета
4. Обшивка котла	2-3 коробки
5. Теплоизоляция	1 пакет
6. Прерыватель тяги	1 коробка
7. Сборный коллектор дымовых газов	1 коробка
8. Блок управления горелкой	1 коробка
9. Кольцевой дроссель-клапан	2 коробки
10. Соединительный элемент	1 коробка
11. Система управления (дополнительная комплектация)	1 коробка

Котловой блок отдельными секциями

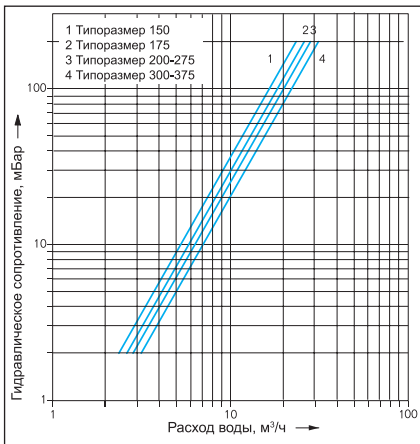
1. Отдельные котловые секции	2-3 палеты
2. Анкерные штанги	прилагаются в разрозненном виде
3. Напольные планки	прилагаются в разрозненном виде
4. Монтажный материал	1 коробка

5.-13. соответствуют позициям 3. -11. собраны под котловым блоком



Рекомендации по проектированию

Гидравлическое сопротивление котла по воде



Топливо

Газовые горелки прошли заводскую настройку, сопоставимую с методом EE-H, на природный газ E (G20). В любое время возможна переустановка на природный газ LL (G25) или сжиженный газ P (G31) с использованием деталей для перенастройки, поставляемых как дополнительные комплектующие. Работа на сжиженном газе возможна только с цифровым автоматом горения. Перенастройка на городской газ невозможна. Подаваемое давление газа (подаваемым давлением называется статическое избыточное давление газа относительно атмосферного при его истечении в месте подключения газового прибора) должно находиться в следующем диапазоне:

	Полный диапазон мбар	Номин. значение мбар
Природный газ E	17-25	20
Природный газ LL	18-25	20
Сжиженный газ P	42,5-57,5	50

Максимальное подаваемое давление при работе на природном газе может состав-

лять 25 мбар. При более высоком подаваемом давлении газа необходимо устанавливать на горелке дополнительный регулятор давления газа. Максимальное испытательное давление составляет 150 мбар.

Температура дымовых газов/ подключение к дымовой трубе

Необходимый напор составляет для всех типоразмеров котла минимум 3 и максимум 10 Па. Расчет сечения дымовой трубы согласно DIN 4705 должен производиться, исходя из очень низких потерь с дымовыми газами, так как дымовая труба должна быть влагонепроницаема.

Для более точной регулировки и поддержания тяги в дымовой трубе, а также для организации вентиляции самой дымовой трубы рекомендуется – после согласования с уполномоченным специалистом по дымовым трубам – установка и наладка регулятора дополнительного воздуха (ограничителя тяги). Поперечное сечение регулятора дополнительного воздуха зависит от эффективной высоты и поперечного сечения дымовой трубы.

Качество воды

Лица, ответственные за эксплуатацию котла, должны понимать, что не существует идеально чистой воды, которая годилась бы для передачи тепла без предварительной водоподготовки. Поэтому следует уделить особое внимание качеству воды, водоподготовке и, прежде всего, контролю за текущим состоянием воды, чтобы обеспечить экономичный и безотказный режим работы установки. При этом необходимость проведения водоподготовки на отопительных установках надо рассматривать не только с точки зрения безаварийной работы, но также для экономии энергии и сохранения всего оборудования в целом. Проведение водоподготовки является важным фактором в повышении экономичности, надежности, долговечности и, не в последнюю очередь,

для поддержания постоянной эксплуатационной готовности отопительной установки.

[Подробная информация в Рабочем листе K 8 ⇒ Глава 14](#)

Запорный клапан дымовых газов

Запорный клапан дымовых газов можно приобрести по дополнительному заказу. Запорный клапан дымовых газов, устанавливаемый перед прерывателем тяги, действует эффективнее, чем установленный после него.

Системы отопления пола

В системах отопления пола с применением кислородопроницаемых пластмассовых труб (DIN 4726) необходима установка теплообменника между отопительным котлом и системой отопления пола.

Приготовление горячей воды

Отопительный котел может работать с любым баком-водонагревателем.

[Подробная информация по бакам-водонагревателям ⇒ Глава 11](#)

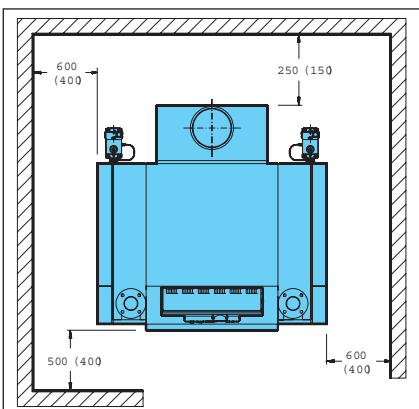
Общие положения

- На установках с отоплением полов надо предусматривать установку смесителя для регулирования отопительного контура
- Для обеспечения функционирования котла все подключения должны быть выполнены в определенных для них местах
- Для отопительных котлов, которые должны быть оснащены системой контроля дымовых газов, необходимо предусмотреть оснащение одного отопительного котла цифровым автоматом горения газа

Осмотры

Для обеспечения экологичной и бесперебойной работы мы рекомендуем проводить регулярные осмотры котла и горелки.

Помещение для установки котла



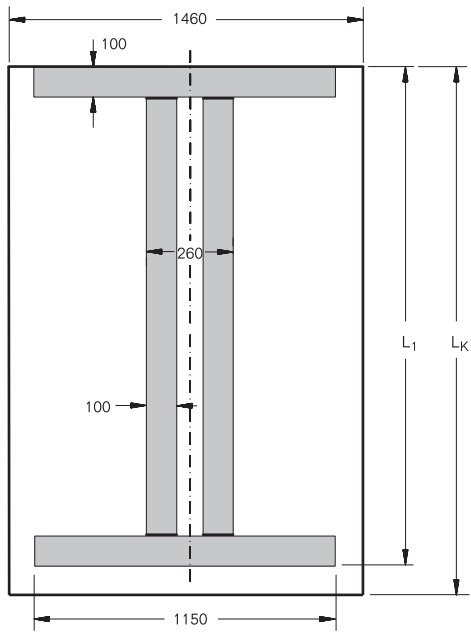
При установке отопительного котла следует соблюдать приведенные минимальные расстояния (указаны в скобках). Для удобства проведения монтажных, сервисных работ и технического обслуживания необходимо выдерживать рекомендуемые расстояния от стен.

Помещение для установки оборудования должно быть защищено от холода и иметь хорошую вентиляцию. Кроме того, нужно следить за тем, чтобы воздух, поступающий на горение, не был загрязнен пылью или галогеносодержащими углеводородами. Галогеносодержащие углеводороды всех видов содержатся, например, в

аэрозольных упаковках, в растворителях и очистителях, в лаках, красках, а также в клеях.



Фундамент / опорная рама

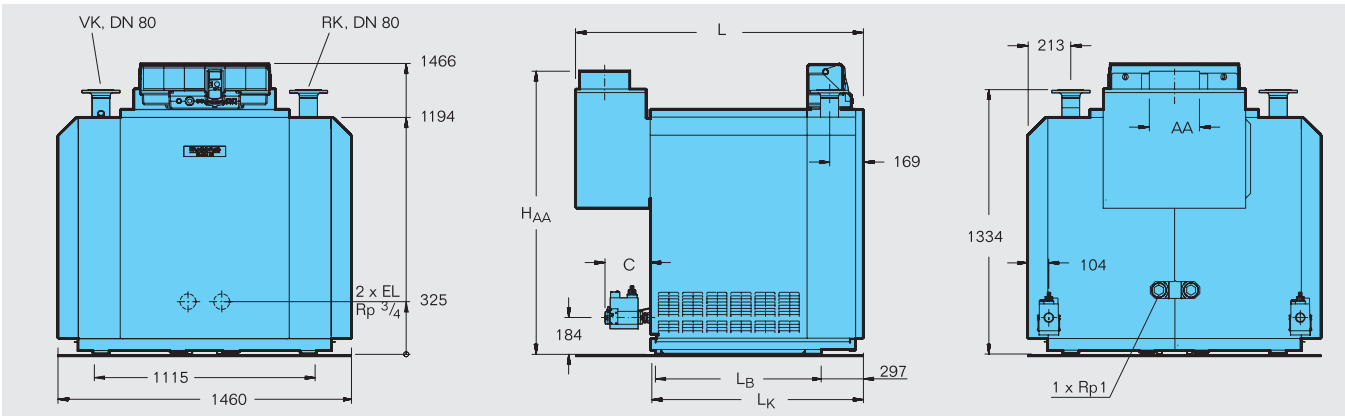


Типоразмер котла	Длина опорной рамы L_1 ¹⁾ мм	Длина фундамента L_k мм
150	750	1060
175	855	1165
200	960	1270
225	1065	1375
250	1170	1480
275	1275	1585
300	1380	1690
325	1485	1795
350	1590	1900
375	1695	2005

При необходимости заказчик может изготовить опорную раму, соблюдая соответствующие размеры (см. рисунок)

¹⁾ Требуется листовая сталь 100 x 5 мм или угловая сталь 100 x 50 / 8 мм

Logano GE434



Типоразмер котла			150	175	200	225	250	275	300	325	350	375
Секции котла	шт.		2 x 7	2 x 8	2 x 9	2 x 10	2 x 11	2 x 12	2 x 13	2 x 14	2 x 15	2 x 16
Номинальная тепло-производительность	Част. нагрузка	кВт	75,0	87,5	100,0	112,5	125,0	137,5	150,0	162,5	175,0	187,5
	Полн. нагрузка	кВт	150,0	175,0	200,0	225,0	250,0	275,0	300,0	325,0	350,0	375,0
Тепловая мощность сжигания	Част. нагрузка	кВт	81,0	94,5	108,0	121,5	134,5	148,0	161,5	175,0	188,5	202,0
	Полн. нагрузка	кВт	162,0	189,0	216,0	243,0	269,0	296,0	323,0	350,0	377,0	404,0
Длина	L	мм	1427	1582	1687	1792	1957	2062	2167	2312	2417	2522
	L _K	мм	1060	1165	1270	1375	1480	1585	1690	1795	1900	2005
Габаритные размеры котлового блока	Длина L _B	мм	715	820	925	1030	1135	1240	1345	1450	1555	1660
	Ширина	мм	560	560	560	560	560	560	560	560	560	560
Выход дымовых газов	∅ AA	DN	250	300	300	300	360	360	360	400	400	400
	H _{AA}	мм	1425	1475	1475	1475	1375	1375	1375	1375	1375	1375
Подключения газа	2 x ∅ газ C	DN мм	Rp 3/4 193	Rp 3/4 193	Rp 3/4 193	Rp 3/4 193	Rp 1 1/4 223	Rp 1 1/4 223	Rp 1 1/4 223	Rp 1 1/4 223	Rp 1 1/4 223	Rp 1 1/4 223
Вес нетто ¹⁾	кг		815	911	1017	1116	1228	1330	1424	1526	1623	1718
Объем воды	л		173	194	216	238	260	282	303	325	347	369
Температура дымовых газов ²⁾	Част. нагрузка	°C	84	72	75	78	76	76	77	91	81	84
	Полн. нагрузка	°C	116	104	110	117	103	109	113	116	121	124
Весовой поток дымовых газов	Част. нагрузка	кг/с	0,0798	0,1187	0,1146	0,1197	0,1510	0,1612	0,1671	0,1958	0,2053	0,2090
	Полн. нагрузка	кг/с	0,0925	0,1382	0,1393	0,1405	0,1903	0,1938	0,1997	0,2398	0,2432	0,2497
Содержание CO ₂	Част. нагрузка	%	4,0	3,1	3,7	4,0	3,5	3,6	3,8	3,5	3,6	3,8
	Полн. нагрузка	%	7,2	5,5	6,3	7,1	5,7	6,2	6,6	5,9	6,3	6,6
Необходимый напор (тяга)	Па		3									
Допустимая температура подающей линии ³⁾	°C		115									
Допустимое избыточное рабочее давление	бар		6									
Знак CE, идент. номер изделия			CE-0085 AS 0285									
Знак качества DVGW согласно VP 112			QG-3121 AU 0195									

¹⁾ Вес с упаковкой больше примерно на 6-8 %

²⁾ По DIN EN 656. Минимальная температура дымовых газов для расчета дымовой трубы по DIN 4705 ниже примерно на 6 К

³⁾ Граница срабатывания предохранительного ограничителя температуры (STB)