

Технический паспорт

Специальный газовый
отопительный котел

Logano GE434



Конструкция и условия эксплуатации специального газового отопительного котла Logano GE434 фирмы Будерус с атмосферным сжиганием газа соответствует требованиям DIN EN 656.

Разрешение ГГТН России
№ РРС 03-8953 от 19.06.2003 г.

Сертификат соответствия Госстандарта
России № РОСС DE.АЯ80.В03221

Buderus

Описание установки

Специальный газовый водогрейный отопительный котел Logano GE434 (рис. 1) состоит из правого и левого котловых блоков, на каждом из которых установлено по одной газовой горелке.

Основные части котла:

- Котловые блоки (рис. 1, поз. 1) и газовые горелки (рис. 1, поз. 4).

В боках котла тепло, производимое горелкой, передается воде, циркулирующей в системе отопления.

- Обшивка котла (рис. 1, поз. 2) и теплоизоляция (рис. 1, поз. 5).

Обшивка котла и теплоизоляция препятствуют потерям энергии.

- Система управления (рис. 1, поз. 3), дополнительный регулятор и два автомата горения газа (на одну газовую горелку – один автомат горения).

Система управления и автоматы горения служат для контроля и регулирования всех электрических узлов отопительного котла.

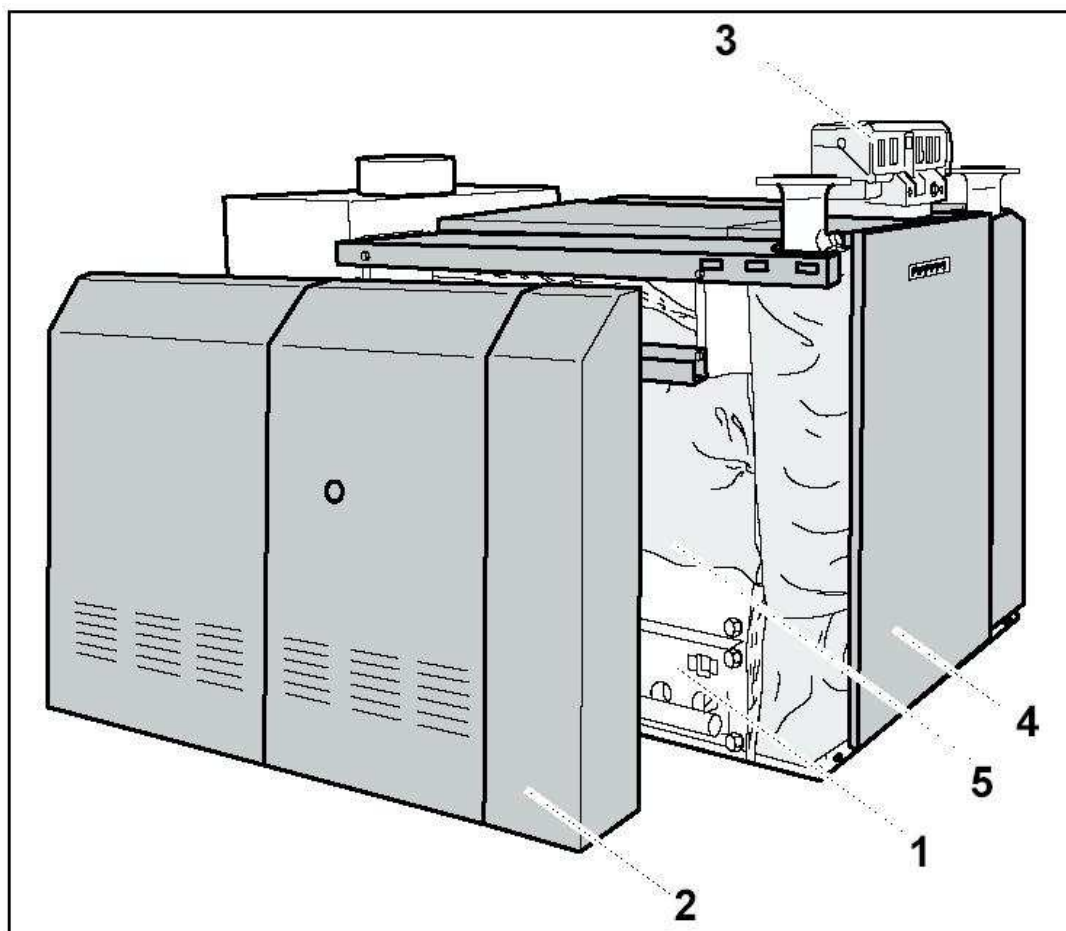


Рис. 1. Отопительный котел Logano GE434

Объем поставки, варианты комплектации

Объем поставки специального газового отопительного котла Logano GE434 приведен в таблицах 1 и 2. Возможности комбинирования с системами автоматического регулирования и баками-водонагревателями приведены в таблицах 3 и 4.

Элемент	Количество транспортных единиц
Котловой блок	2
Монтажный материал	1
Горелка для природного газа	1
Обшивка котла	2-3
Теплоизоляция	1
Прерыватель тяги	1
Сборный коллектор дымовых газов	1
Блок управления горелкой	1
Кольцевой дроссель-клапан	2
Соединительный элемент	1
Система управления	1

Таблица 1. Объем поставки Logano GE434 в собранном виде

Элемент	Количество транспортных единиц
Отдельные котловые секции	2-3
Анкерные штанги	прилагаются в разрозненном виде
Напольные планки	прилагаются в разрозненном виде
Монтажный материал	1

Таблица 2. Объем поставки Logano GE434 в разобранном виде

Logamatic 4211/4212	Для режима программируемой и погодозависимой теплогенерации с переменной температурой теплоносителя, возможность управления Ecostream-котлом
Logamatic 4311/4312	Для режима программируемой и погодозависимой теплогенерации с переменной температурой теплоносителя, возможность управления Ecostream-котлом, а также многокотельными установками

Таблица 3. Варианты комплектации с системами автоматического регулирования

Logalux LT	Горизонтальные, емкостью 400-6000 литров
Logalux ST	Вертикальные, емкостью 400-1000 литров

Таблица 4. Варианты комплектации с баками-водонагревателями

Технические характеристики

Габаритные размеры Logano GE434 приведены на рис. 2.

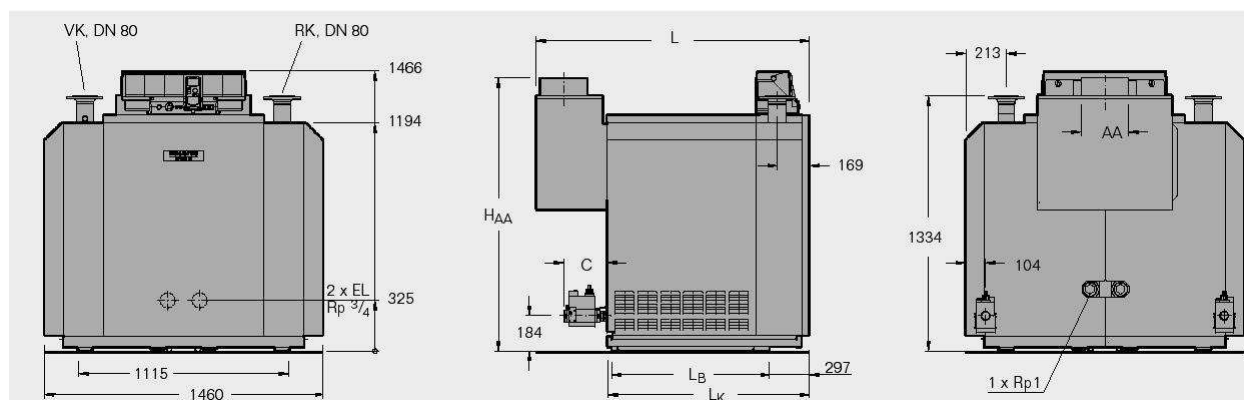


Рис. 2. Отопительный котел Logano GE434. Вид спереди, сбоку и сзади.

VK – подающая линия отопительного котла

RK – обратная линия отопительного котла

EL – слив

Типоразмер котла			150	175	200	225	250
Секции котла		шт	2x7	2x8	2x9	2x10	2x11
Номинальная теплопроизводительность	Част. нагрузка	кВт	75,0	87,5	100,0	112,5	125,0
	Полн. нагрузка	кВт	150,0	175,0	200,0	225,0	250,0
Тепловая мощность сжигания	Част. нагрузка	кВт	81,0	94,5	108,0	121,5	134,5
	Полн. нагрузка	кВт	162,0	189,0	216,0	243,0	269,0
Длина	L	мм	1427	1582	1687	1792	1957
	L _K	мм	1060	1165	1270	1375	1480
Габаритные размеры котлового блока	Длина L _B	мм	715	820	925	1030	1135
	Ширина	мм	560	560	560	560	560
Выход дымовых газов	∅AA	DN	250	300	300	300	360
	H _{AA}	мм	1425	1475	1475	1475	1375
Подключения газа	2 x ∅ газ	DN	Rp 3/4	Rp 3/4	Rp 3/4	Rp 3/4	Rp 1 1/4
	C	мм	193	193	193	193	223
Вес нетто		кг	815	911	1017	1116	1228
Объем воды		л	173	194	216	238	260
Температура дымовых газов	Част. нагрузка	°C	84	72	75	78	76
	Полн. нагрузка	°C	116	104	110	117	103
Весовой поток дымовых газов	Част. нагрузка	кг/с	0,0798	0,1187	0,1146	0,1197	0,1510
	Полн. нагрузка	кг/с	0,0925	0,1382	0,1393	0,1405	0,1903
Содержание CO ₂	Част. нагрузка	%	4,0	3,1	3,7	4,0	3,5
	Полн. нагрузка	%	7,2	5,5	6,3	7,1	5,7
Необходимый напор (тяги)		Па	3				
Допустимая температура подающей линии		°C	120				
Допустимое избыточное рабочее давление		бар	6				
Знак CE			CE-0085 AS 0285				
Знак качества DVGW			QG-3121 AU 0195				

Таблица 5. Размеры и технические характеристики специального газового отопительного котла Logano GE434.

Типоразмер котла			275	300	325	350	375
Секции котла		шт	2x12	2x13	2x14	2x15	2x16
Номинальная теплопроизводительность	Част.нагрузка	кВт	137,5	150,0	162,5	175,0	187,5
	Полн. нагрузка	кВт	275,0	300,0	325,0	350,0	375,0
Тепловая мощность сжигания	Част.нагрузка	кВт	148,0	161,5	175,0	188,5	202,0
	Полн. нагрузка	кВт	296,0	323,0	350,0	377,0	404,0
Длина	L	мм	2062	2167	2312	2417	2522
	L _K	мм	1585	1690	1795	1900	2005
Габаритные размеры котлового блока	Длина L _B	мм	1240	1345	1450	1555	1660
	Ширина	мм	560	560	560	560	560
Выход дымовых газов	ØAA	DN	360	360	400	400	400
	H _{AA}	мм	1375	1375	1375	1375	1375
Подключения газа	2 x Ø газ	DN	Rp 1¼	Rp 1¼	Rp 1¼	Rp 1¼	Rp 1¼
	C	мм	223	223	223	223	223
Вес нетто		кг	1330	1424	1526	1623	1718
Объем воды		л	282	303	325	347	369
Температура дымовых газов	Част.нагрузка	°C	76	77	91	81	84
	Полн. нагрузка	°C	109	113	116	121	124
Весовой поток дымовых газов	Част.нагрузка	кг/с	0,1612	0,1671	0,1958	0,2053	0,2090
	Полн. нагрузка	кг/с	0,1938	0,1997	0,2398	0,2432	0,2497
Содержание CO ₂	Част.нагрузка	%	3,6	3,8	3,5	3,6	3,8
	Полн. нагрузка	%	6,2	6,6	5,9	6,3	6,6
Необходимый напор (тяга)		Па	3				
Допустимая температура подающей линии		°C	120				
Допустимое избыточное рабочее давление		бар	6				
Знак CE			CE-0085 AS 0285				
Знак качества DVGW			QG-3121 AU 0195				

Таблица 6. Размеры и технические характеристики специального газового отопительного котла Logano GE434.

Подаваемое давление газа (статическое избыточное давление газа относительно атмосферного при его истечении в месте подключения газового прибора) приведено в таблице 7.

Максимальное подаваемое давление при работе на природном газе может составлять 25 мбар. Максимальное испытательное давление составляет 150 мбар.

Тип газа	Номинальное значение, мбар	Полный диапазон, мбар
Природный газ	20	17-25
Сжиженный газ пропан, пропан/бутан	50	42,5-57,5

Таблица 7. Давление газа

Требования к помещению по установке

При установке котла необходимо выдержать приведенные на рис. 3 расстояния от стен. Отопительный котел может быть установлен слева или справа от входной двери.

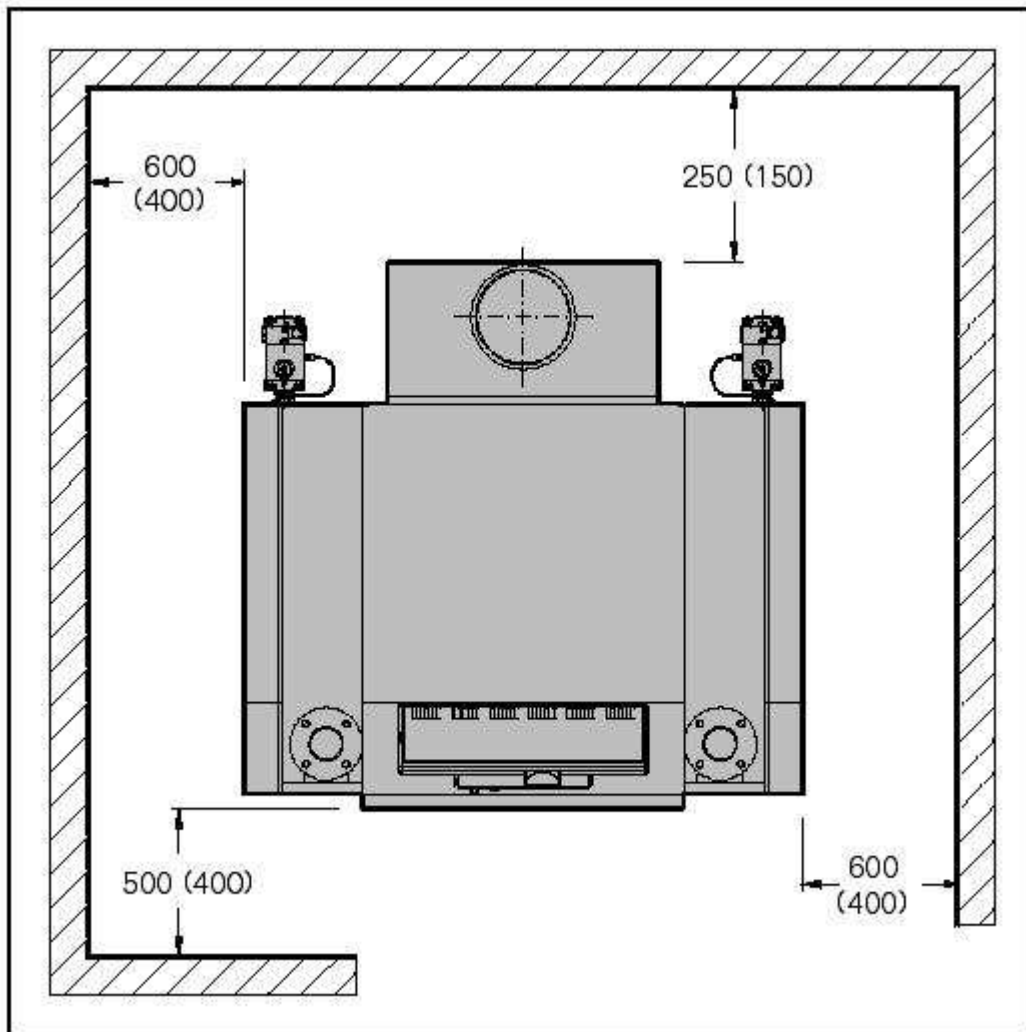


Рис. 3. Помещение для установки котла (расположение слева). Размеры указаны в мм, в скобках – минимальные расстояния.

Основные данные и передача оборудования в пользование

Тип _____	Потребитель _____
Заводской номер _____	Местонахождение _____
Фирма, установившая оборудование _____	
Вышеуказанное оборудование установлено и введено в эксплуатацию согласно техническим нормам, а также правилам строительного надзора и законодательным предписаниям.	Потребителю передана техническая документация. Пользователь ознакомлен с указаниями по технике безопасности, с эксплуатацией и техническим обслуживанием вышеуказанного оборудования.
_____ Дата, подпись фирмы, установившей оборудование	_____ Дата, подпись потребителя

Специализированная отопительная фирма:

Buderus

ООО "Будерус Отопительная Техника"
ул. Котляковская д. 3
115201 Москва, Россия
<http://www.bosch-buderus.ru>
info@bosch-buderus.ru