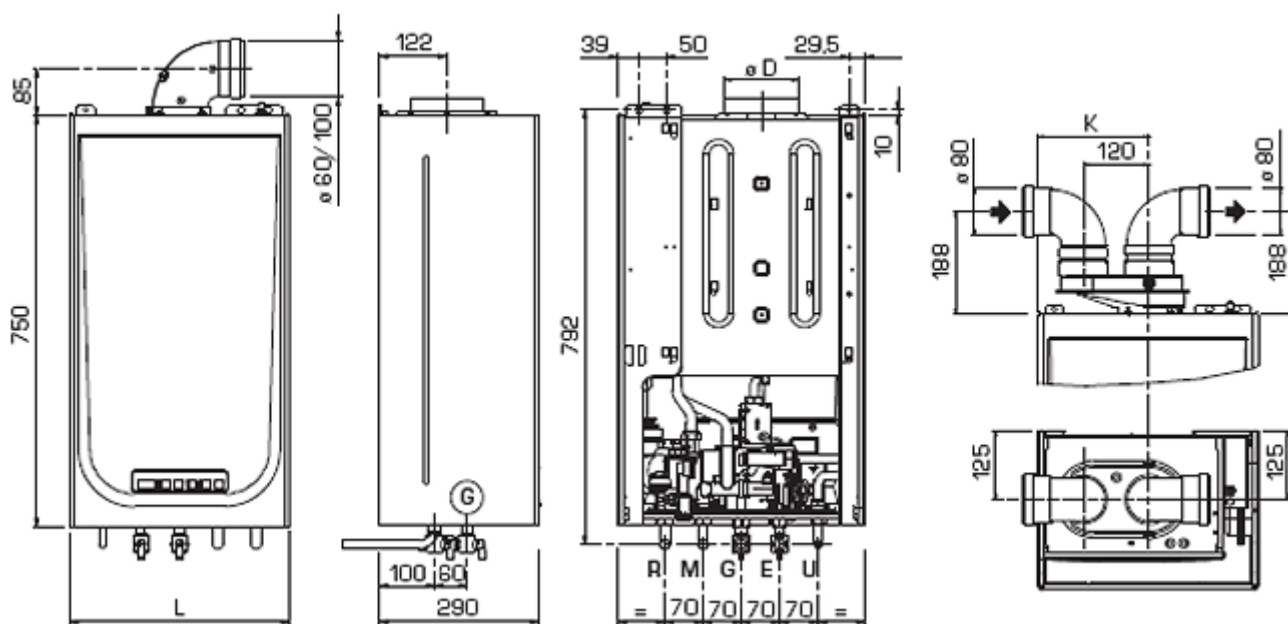


Технические характеристики котлов Sime (Симе) серии Metropolis DGT

Metropolis DGT		Открытая камера сгорания	Закрытая камера сгорания	
		25 OF	25 BF	30 BF
Тепловая мощность				
Номинальная	кВт (кКал/ч)	23,8 (19.600)	23,7 (20.400)	28,0 (24.000)
Минимальная	кВт (кКал/ч)	8,5 (7.300)	7,5 (6.450)	9,0 (7.750)
Номинальный расход тепла	кВт	25,0	25,5	30,0
КПД при номинальной мощности	%	91,3	93,0	93,3
КПД при 30% номинальной мощности	%	89,9	92,0	92,0
Энергетический К.П.Д.	(CE 92/42)	★★	★★★	★★★
Объем воды	л	1,0	1,0	1,0
Макс. давление воды в системе	бар	3	3	3
Потребление электроэнергии	Вт	85	110	115
Класс электрозащиты		IPX4D	IPX4D	IPX4D
Расширительный бак, объем/давление	л/бар	6/1,2	6/1,2	6/1,2
Производительность ГВС при Δt 25°C	л/мин	10,9	11,3	13,0
Производительность ГВС при Δt 30°C	л/мин	10,9	11,3	13,4
Минимальная подача воды	л/мин	2,0	2,0	2,0
Мин./макс. давление в контуре ГВС	бар	0,2/7	0,2/7	0,2/7
Температура в контуре отопления	°C	40÷80	40÷80	40÷80
Температура в контуре ГВС	°C	30÷60	30÷60	30÷60
Макс. прямолинейная длина горизонт. коакс. трубы ø 60/100	м	-	3,5	3,0
Макс. прямолинейная длина горизонт. коакс. трубы ø 80/125	м	-	6	6
Макс. горизонт. длина разделит. труб	м	-	15+15	12+12
Вес	кг	26	30	31

Размеры- Гидравлические подсоединения



Размеры

Технические особенности

	L mm	K mm	D mm		OF	BF
25 OF	450	-	130	Насос с отделением воздуха	▲	▲
25 BF	400	203	-	Электрический клапан двойного закрытия, который в случае отсутствия пламени останавливает подачу газа	▲	▲
30 BF	450	221	-			
Подключения				Дифференциальное реле давления отвечает за правильность работы системы аспирации и вывода		▲
				Предохранительный клапан 3 Бар		▲
				Автоматический Vu-pass на контуре отопления	▲	▲
M	Подача отопления		3/4"	Функция автоматической очистки дымохода упрощает операции анализа выбросов	▲	▲
R	Обратка отопления		3/4"			
G	Подключение газа		3/4"	Предупреждение о нехватке воды		▲
E	Вход холодной воды		1/2"	Прибор безопасности дыма с сигнальной лампочкой	▲	
U	Выход горячей воды		1/2"			