



Настенные
компактные котлы

FORMAT.zip



 **sime**[®]



FORMAT.zip

Малыш с большими способностями

Благодаря своему небольшому размеру **Format.zip** - компактный настенный котел - является отличным решением проблемы тесных помещений.

Использование этого котла особенно интересно в квартирных новых постройках, где место для установки котла ограничено или, как минимум, должно быть задействовано наилучшим образом. Элегантный дизайн, простота использования,

широкая гамма моделей и высокие технические характеристики позволяют удовлетворить потребность в отоплении и в горячей воде, гарантируя наилучшее качество марки Sime.

Format.zip соответствует Директиве по газу СЕЕ 90/396, электромагнитной совместимости СЕЕ 89/336, низкому напряжению СЕЕ 73/23 и К.П.Д. СЕЕ 92/42.

Большой комфорт в небольшом пространстве

Особо сдержанные размеры **Format.zip** позволяют помещать котел в кухонные гарнитуры и свободно пользоваться им даже в тесных местах. Благодаря большому выбору моделей **Format.zip** может удовлетворить любые запросы.

Модель **Format.zip 35 BF TS**, производя около 15 литров горячей воды в минуту, моментально создает фонтан горячей воды: идеальное решение для домов с потребностью в одновременном пользовании горячей водой в нескольких точках и в экономии пространства.

Такой маленький и такой простой

Пульт управления **Format.zip** соединяет в себе дизайн и функциональность. Элегантность и утонченность линий позволяют гармонично вводить **Format.zip** в любой контекст. Простые команды делают управление котлом элементарным. Разноцветные

сигнальные лампочки указывают на возможные неполадки. Уход за пультом управления упрощен: достаточно отвинтить 3 болта, не снимая панели, пульт можно вынуть и перевернуть, доходя, таким образом, до внутренних деталей.



Список функций / инструментов

- ▶ 1 *Термогидрометр*
- ▶ 2 *Зона программирующих часов*
- ▶ 3 *Выбор функций (выкл., лето, зима, очистка дымохода)*
- ▶ 4 *Потенциометр подачи горячей воды (30-60 °C)*
- ▶ 5 *Потенциометр отопления (40-80°C)*
- ▶ 6 *Красная лампочка: неполадка*
- ▶ 7 *Зеленая лампочка:
- горит постоянно: под напряжением
- мигает: функция самодиагноза*

Сосредоточенность эффективности

Format.zip - высоко эффективный котел.

Оборудован электронной системой розжига, электросхемой модулирования контуров, режимом антизамерзания, включающимся при температуре 6°C с помощью зонда NTC.

На модели с закрытой камерой сгорания (5-25, 30 и 35 BF) для санитарного контура установлен пластинчатый теплообменник из нержавеющей стали, а в моделях с открытой камерой сгорания (5-25 и 30 OF) у **Format.zip** битермический

теплообменник.

Гидравлика новаторской концепции включает в себя автоматический by-pass и новейшую систему **AQUA GUARD Filter System**.

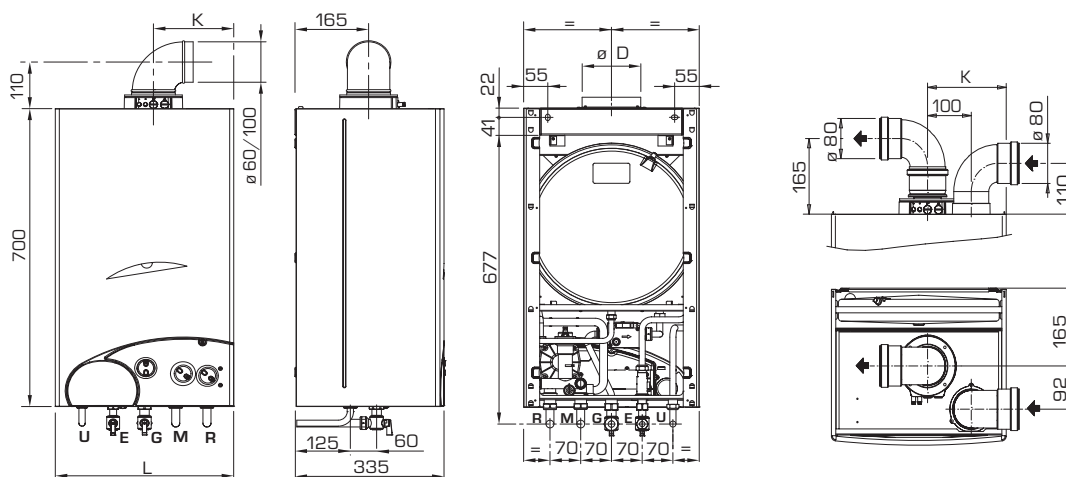
AQUA GUARD II является прибором, фильтрующим все загрязняющие частицы, проходящие по контуру отопления, гарантируя, таким образом, повышение продолжительности службы вторичного теплообменника.



Технические характеристики

CE 1312	Естественная тяга		Принудительная тяга		
	5-25 OF	30 OF	5-25 BF TS	30 BF TS	35 BF TS
Тепловая мощность					
Номинальная - кВт (кКал/час)	23,5 (20.200)	28,8 (24.800)	23,4 (20.100)	28,8 (24.800)	31,6 (27.200)
Минимальная - кВт (кКал/час)	9,4 (8.100)	11,9 (10.200)	9,0 (7.700)	11,5 (9.900)	11,2 (9.600)
Номинальный расход тепла - кВт	25,8	31,6	25,8	31,6	34,8
Номинальный расход тепла санитарного контура - кВт	23,5	28,8	23,4	28,8	31,6
К.П.Д. при номинальном расходе тепла - %	91,2	91,1	93,1	93,6	93,2
К.П.Д. 30% номинального расхода тепла - %	91,1	90,0	91,2	92,8	92,5
Энергетический К.П.Д. (CEE 92/42)	Н Н	Н Н	Н Н Н	Н Н Н	Н Н Н
Содержание воды - литры	6,6	7,4	7,1	8,0	8,0
Максимально допустимое давление - Бар	3	3	3	3	3
Мощность потребляемой электроэнергии - Вт	105	110	150	160	160
Уровень электроизоляции	IPX4D	IPX4D	IPX4D	IPX4D	IPX4D
Расширительный бак - литры/временное давление - Бар	8/1	8/1	8/1	8/1	8/1
Постоянная подача воды Δt 25°C - литры/мин.	13,5	16,5	13,4	16,5	18,1
Постоянная подача воды Δt 30°C - литры/мин.	11,2	13,8	11,2	13,8	15,1
Минимальная подача воды - литры/мин.	2,2	2,2	2,4	2,4	2,4
Давление воды санит. контура миним./макс. - Бар	0,2/7	0,5/7	0,5/7	0,65/7	0,8/7
Рамки регулировки контура отопления - °C	40÷80	40÷80	40÷80	40÷80	40÷80
Рамки регулировки санитарного контура - °C	30÷60	30÷60	30÷60	30÷60	30÷60
Макс. прямолинейная длина горизонт. коакс. трубы - м	-	-	3,4	3,0	3,0
Макс. прямолин. длина горизонт. раздельных труб - м	-	-	13+13	15+15	18+18
Вес - кг	30	33	38	40	40

Габаритные размеры - Гидравлические соединения



Размеры

	L мм	K мм	D мм
5-25 OF	400	-	130
30 OF	450	-	150
5-25 BF TS	400	180	-
30 BF TS - 35 BF TS	450	205	-

Соединения

M	Подача в системе	3/4"
R	Обратный ход в системе	3/4"
G	Подача газа	3/4"
E	Ввод воды в санит. контур	1/2"
U	Вывод воды санит. контура	1/2"

Технические характеристики и средства безопасности

	OF	BF
Насос с отделением воздуха	▲	▲
Тройной дифференциальный клапан давления		▲
Электрический клапан двойного закрытия, который в случае отсутствия пламени останавливает подачу газа	▲	▲
Дифференциальное реле давления отвечает за правильность работы системы аспирации и вывода		▲
Предохранительный клапан 3 Бар	▲	▲
Автоматический Vu-pass на контуре отопления	▲	▲
Функция автоматической очистки дымохода упрощает операции анализа выбросов	▲	▲
Предупреждение о нехватке воды	▲	▲
Прибор безопасности дыма с сигнальной лампочкой	▲	▲

Литейный завод SIME S.p.A. оставляет за собой право в любой момент и без предупреждения изменять свою продукцию с целью ее усовершенствования, не ухудшая, тем не менее, основных технических характеристик. Настоящий проспект не должен рассматриваться в качестве контракта.



Литейный завод S.p.A • Ул. Гарбо, 27 • 37045 Леньяго (Верона) - Италия • Тел. +39 0442 631111 • Факс +39 0442 631291
Дополнительную информацию о местах продажи и о техническом обслуживании продукции Sime можно найти в интернете: www.sime.it