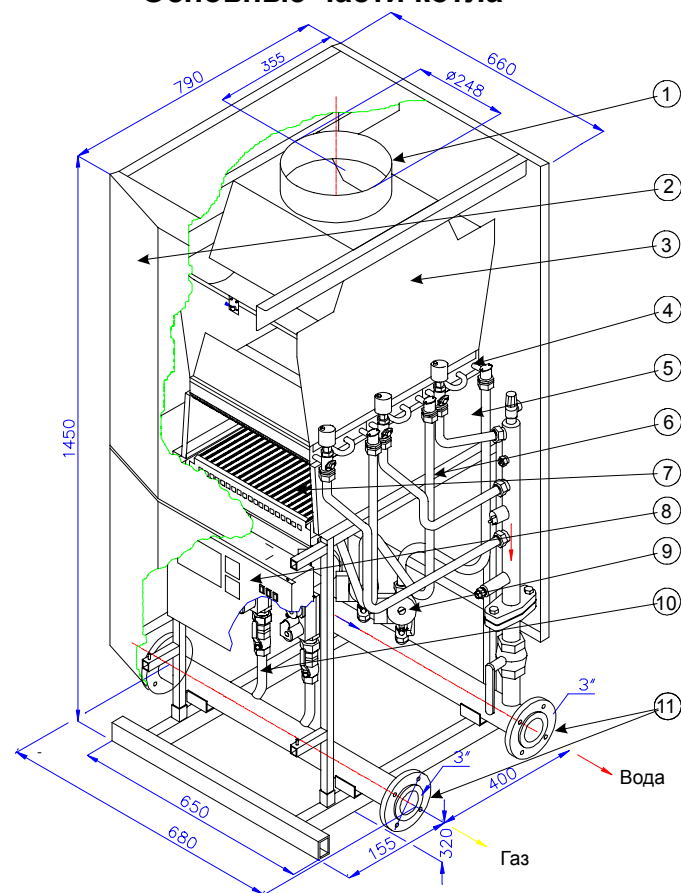


Технические параметры – PROTHERM 120 SOR,SOO

Зажигание	электрической искрой	
Предписанный вид топлива	природный газ ном. присоед. избыточн. давление 2,0 кПа	
Номинальная мощность	105 кВт	
Расход топлива	12 м ³ /час	
Форсунка	Расточка : \varnothing 1,2 мм Количество : 3 x 18 = 54	
Отвод продуктов сгорания	Способ : в дымоход Подсоединение : \varnothing 250 мм	
Макс.рабочие значения ОВ	- температура 90°С - избыточное давление 3 Бар	
Присоединительные размеры	- газа G 3"	G 3"
	- ОВ G 3"	G 3"
Основные размеры	- ширина 790 мм	
	- глубина 720 мм	
	- высота 1650 мм	
Эл.напряжение / частота	230 В/50 Гц	
Эл.потребл.мощность	280 Вт	
Электр. изоляция	IP 40	
Вес без воды	до 90 кг	
Шум	до 55 dB(A)	

Основные части котла



- | | |
|---|---|
| 1 – горловина дымохода | 8 - панель управления |
| 2 - покрытие | 9 - циркуляционные насосы |
| 3 - прерыватель (выпрямитель) тяги | 10 – трубопров. распределение газа внутри модуля (для секции горелки) |
| 4 - секция котловых теплообменников | 11 - трубопроводные участки для присоединения модулей (до комбинированного теплового источника) |
| 5 - камера сгорания | |
| 6 – трубопровод. распределение воды внутри модуля (для секции котловых теплообменников) | |
| 7 - секции горелки | |



ПАСПОРТ ИЗДЕЛИЯ

Сертификат соответствия
№ РОСС СК.МГО1. В00636

PROTHERM 120 SOR
PROTHERM 120 SOO



МГО1

Производитель :
PROTHERM общ.огр.отв.
ул. Плюштя, 45, 909 01 Скалица
Словацкая Республика