

**Руководство  
по обслуживанию  
настенных котлов**

**Therm**

**Therm 14 CL**

01/2010

**Therm**<sup>®</sup>**14 CL**

## 1. СОДЕРЖАНИЕ

1.	СОДЕРЖАНИЕ.....	2
2.	ПРИМЕНЕНИЕ.....	3
3.	ОБЩЕЕ ОПИСАНИЕ КОТЛОВ THERM 14 CL.....	3
4.	ТЕХНИЧЕСКИЕ ХАРАКТЕРИСТИКИ.....	4
5.	ПРОИЗВОДСТВЕННЫЙ КОНТРОЛЬ.....	4
6.	ОСНОВНЫЕ ИНСТРУКЦИИ ПО МОНТАЖУ КОТЛА.....	4
	◆ Размещение котла.....	5
	◆ Подвеска котла.....	5
	◆ Присоединение котла к системе ГВС и отопительной системе.....	5
	◆ Подсоединение котла к газу.....	6
	◆ Подключение котла к электросети.....	6
	◆ Подсоединение котла к дымоходу.....	6
	◆ Наполнение отопительной системы.....	7
	◆ Выбор элементов регулирования и управления.....	7
	◆ Ввод котла в эксплуатацию.....	7
	◆ Отключение (останов) котла.....	7
7.	ИНСТРУКЦИИ ПО ЭКСПЛУАТАЦИИ И ОБСЛУЖИВАНИЮ КОТЛА.....	8
	◆ Эксплуатация котла.....	8
	◆ Уход за котлом.....	9
8.	ГАЗОВЫЙ РЕДУКТОР SIT 845 SIGMA.....	10
	◆ График настройки мощности котла.....	10
	◆ Графики присоединительного давления отопительной воды.....	11
9.	ЭЛЕКТРОСХЕМА КОТЛА THERM 14 CL.....	12
10.	УПРАВЛЯЮЩАЯ ЭЛЕКТРОНИКА SIT VIC 0.580.107.....	13
11.	ГАРАНТИИ И ОТВЕТСТВЕННОСТЬ ЗА ДЕФЕКТЫ.....	14
12.	ПОДКЛЮЧЕНИЕ КОМНАТНОГО ТЕРМОСТАТА.....	15
13.	КОМПОНОВКА КОТЛА THERM 14 CL.....	16
14.	ПОДВЕСКА КОТЛА THERM 14CL.....	17
15.	ЗАПИСИ О ПРОВЕДЕНИИ ГАРАНТИЙНЫХ И ПОСЛЕГАРАНТИЙНЫХ РЕМОНТОВ И ЕЖЕГОДНЫХ ПРОВЕРОК.....	18

## 2. ПРИМЕНЕНИЕ

Котлы THERM 14 CL – это современные газопотребляющие приборы, применимые для отопления квартир, особняков, медицинских учреждений, магазинов и других подобных объектов. Котлы THERM CL, кроме прочего, спроектированы для проточного нагрева хозяйственной воды (ГВС).

Конструкция котла обеспечивает максимальную эффективность при минимальной эмиссии вредных продуктов сгорания в окружающую среду. Мощность котла плавно регулируется в диапазоне 45 – 100 % в зависимости от потребной температуры в помещении и тепловых потерь объекта. Высокие технические стандарты гарантируются применением лучших компонентов передовых мировых производителей.

В конструкцию котла вмонтирован расширительный бак объемом 7 литров.

### **Предупреждение :**

*Для исправной работы котла необходимо поддерживать минимальное давление воды в отопительной системе 0,8 баров (измеряется в холодном состоянии). При подсоединении котла к системе с открытым расширительным баком, он должен быть помещен выше котла минимально на 8 м.*

## 3. ОБЩЕЕ ОПИСАНИЕ КОТЛОВ THERM 14 CL

Все функциональные узлы газового котла THERM крепятся на несущей раме. На ее верхней части крепится медный дымовой теплообменник GIANNONI, поверхность которого защищена алюмосиликоном. Внутри трубок теплообменника вмонтированы турбуляторы, которые необходимо предохранять от возможного загрязнения из отопительной системы. Для этого перед котлом на трубе обратной воды ставят фильтр. Для обеспечения максимальной теплопередачи необходимо поддержание ламелей теплообменника в чистоте. Загрязнение теплообменника чаще всего происходит при сгорании частиц пыли во время эксплуатации котла в запыленной среде. На входе дымового теплообменника стоит автоматический воздуховыпускной клапан, на выходе – аварийный термостат. У котлов THERM 14 CL применен теплообменник совершенно новой конструкции, в котором оригинальное техническое решение – коаксиально расположенные трубки - позволило объединить функции нагрева отопительной и хозяйственной воды. Данное решение значительно ускоряет процесс нагрева ГВС при высокой эффективности и снижении затрат энергии, при этом конструкция упрощается, поскольку отпадает необходимость в трехходовом клапане и во вторичном теплообменнике ГВС.

Камера сгорания изготовлена из алитированного стального листа и выложена тепловой изоляцией. Передняя стенка может сниматься. Над теплообменником расположен тягопрерыватель, на котором установлен тетмоэлектрический предохранитель отслеживания обратного хода дымовых газов, который препятствует работе котла при засорении и непроходимости дымохода. При утечке дыма в помещение котел переходит в состояние отказа с последующей сигнализацией.

В нижней части камеры сгорания размещена газовая горелка POLIDORO современной сборной конструкции, снабженная двумя электродами. Электрод поджига служит для поджига горелки искрой, а ионизационный электрод производит контроль процесса горения. К горелке с помощью резьбового соединения подсоединен газовая арматура SIT, которая состоит из регулятора давления газа и двух соленоидных клапанов, управляемых автоматикой. На газовой арматуре закреплена модуляционная электромагнитная катушка. Магнитный сердечник катушки модулятора имеет настраиваемый сдвиг, что позволяет регулировать давление газа горелки в определенном диапазоне. На газовой арматуре примененный трансформатор поджига, который генерирует зажигательную искру.

На входе обратки стоит насос Grundfos, либо Wilo, обеспечивающий проток воды через котел и предохранительный клапан для охраны котла по давлению. Контроль достаточного давления в отопительной системе осуществляет напорный выключатель.

На передней стороне котла расположены элементы управления (см. Обслуживание котла). Внутри помещена микропроцессорная автоматика SIT BIC 0.580.107, управляющая функциями котла и контролирующая процесс горения. Эта автоматика напрямую управляет автоматикой зажигания SIT 504 NAC, которая расположена на газовой арматуре. Газовые котлы THERM работают без запальной горелки (т.н. вечного пламени) , поджиг осуществляется с помощью электрической искры, чем достигается экономия газа.

### **ВНИМАНИЕ :**

*Способ отбора ионизационного тока связан с расположением нулевого контакта в электрической розетке, поэтому недопустимо неправильное подсоединение котла к электросети. Расположение контактов в розетке должно быть в соответствии с нормой ČSN 33 2180. В противном случае котел не будет функционировать.*

#### 4. ТЕХНИЧЕСКИЕ ХАРАКТЕРИСТИКИ

	Ед. Измерения	THERM 14 CL
Макс. потреб.тепловая мощность	кВт	15,4
Макс.тепл.мощность на отопление	кВт	14,0
Мин.тепл.потреб.мощ.на отопление	кВт	6,0
Мин.тепл.мощность на отопление	кВт	5,5
Номин. мощность на ГВС	кВт	14,0
Кол-во сопел горелки	Шт	9
Расточка сопел - природный газ	мм	1,15
Номинальное давление газа на входе : - природный газ	мбар	20
Давление газа на соплах горелки : - природный газ	мбар	2,0 - 10,5
Расход газа : - природный газ	м3 / час	0,65 - 1,65
Макс.сверхдавление отопит.системы	Бар	3
Мин. сверхдавление отопит.системы	Бар	0,8
Мин.входн.давление ГВС	Бар	1
Макс.входн.давление ГВС	Бар	6
Мин. проток ГВС	л / мин	2,5
Проток ГВС при $\Delta t$ - 25 °С	л / мин	7,2
$\Delta t$ - 35 °С	л / мин	5,2
Макс. выходн. температ.отоп.воды	°С	76
Средняя температ. дымовых газов	°С	90
КПД котла	%	90
Класс NOx котла (ČSN EN 297)		1
Номинальное напряжение / частота	В / Гц	230 / 50
Ном.потребляемая электр.мощность	Вт	120
Номинальный ток предохранителя	А	1,6
Степень защиты электрочастей		IP 41
Среда согласно ČSN 33 20 00 – 3		основная AA5/AB5
Объем расширительного бака	Л	7
Диаметр дымохода	мм	110
Весовой расход дымовых газов	г / сек	5 – 12
Размеры : высота/ширина/глубина	мм	736/410/305
Вес котла	кг	26

#### 5. ПРОИЗВОДСТВЕННЫЙ КОНТРОЛЬ

До сборки котла все части и комплектующие проходят технический контроль. На заводе-изготовителе производятся необходимые настройки и установки узлов и настроечных элементов. После сборки каждый котел проходит испытания на заводском стенде, в частности герметичность водного контура котла, герметичность газового контура, настройка и контроль регулирующих и защитных элементов.

#### 6. ОСНОВНЫЕ ИНСТРУКЦИИ ПО МОНТАЖУ КОТЛА

Производить монтаж котла имеет право лишь фирма, имеющая необходимые квалификацию и специализацию, причем необходимо следовать всем рекомендациям и предупреждениям, приведенным в данном руководстве. Монтаж должен производиться в соответствии с действующими нормами и инструкциями.

В обязанности монтажной фирмы входит предустановочная проверка правильности выбора типа котла, исходя из функциональных особенностей и потребных параметров, в т.ч. вида топлива. Также необходимо сверить маркировку на упаковке с заказанным типом котла. После распаковки надо произвести контроль правильности и комплектности поставки. В случае каких-либо неясностей и несоответствий свяжитесь с поставщиком.

#### ◆ Размещение котла

Дизайн и конструкция котлов типоряда **THERM** позволяет их размещение как в жилых, так и в нежилых помещениях (котельных и т.п.). Котлы имеют степень защиты электрочастей **IP 41**, которая предусматривает защиту против вертикально капающей воды. Поэтому могут располагаться в ванной в зоне 3 (на расстоянии мин. **60 см** от грани ванны, либо душевой) согласно **ČSN 33 2000 - 7 - 701**. В случае размещения котла в ванной необходимо провести **защитное заземление** токоведущих частей согласно **ČSN 33 2000-4**.

Помещение должно отвечать нормам **ČSN 33 2000-3** – основная среда, защищенная от морозов, с температурой воздуха от +5 до +35 °С, с относительной влажностью до 80%. Воздух для горения не должен содержать галогенуглеводороды и пары агрессивных веществ, не должен иметь высокую влажность и содержать пыль.

Размеры помещения, в котором монтируется котел, должны соответствовать действующим нормам (в Чехии : **TPG G 704 01**) :

1. На 1 кВт установленной мощности нужно доставаться 1 м<sup>3</sup> простора.
2. У пола нужно-быть благоустроенное незамыкательное отверстие о общих размерах меньше всего 0,001 м<sup>2</sup> свободного сечения на 1 кВт мощности установленных котлов, меньше всего однако 0,02 м<sup>2</sup>.
3. В проветриванных помещениях, где достаются меньше всего 2 м<sup>3</sup> на 1kW мощности установленных котлов, не нужно незамыкательные отверстия образовать.

Расстояние между контуром котла и предметов, которых касается норма о пожарной безопасности приборов и источников тепла **ČSN 06 1008** (классифицируемые согласно **ČSN 73 0823** по степени горючести материалов), должно быть, не менее:

- 100 мм из материалов В-нелегкогорючих, С1- трудногорючих или С2 - среднегорючих
- 200мм из материалов С3-легкогорючих (например, древесноволокнистые плиты, материалы из целлюлозы, полиуретана, полистирола, полиэтилена, ПВХ и т.п.)

#### **Предупреждение:**

Запросы связанные с системой вентиляции комнаты, в которой котёл размещен, нужно твёрдо выдерживать.

*На котел и в местах находящихся на расстоянии, считающемся опасным, запрещается ставить предметы из горючих материалов (минимальное расстояние между котлом и горючими предметами в направлении основного теплоизлучения 50 мм, в остальных направлениях 10 мм).*

Перед тем, как приступить к работам, в результате которых может измениться среда в помещении установленного котла (например, работа с лакокрасочными материалами, клеями и т.п.), котел следует выключить переключателем режимов ( положение 0).

#### ◆ Подвеска котла

Перед установкой котла следует убедиться, что выбранное место отвечает требованиям, касающимся вывода дымовых газов и соблюдены минимальные расстояния, упоминавшиеся в предыдущей части. Если предусматривается монтаж котлов в каскаде, рекомендуем закрепить их на общей несущей конструкции. По мере размерного эскизного чертёжа приготовить скобы для стенного монтажа (см. рисунок.)

#### ◆ Присоединение котла к системе ГВС и отопительной системе

Поскольку мы имеем дело с протоковым котлом, оснащённым собственным насосом, его можно подсоединить как к системе с естественной циркуляцией, так и с принудительной циркуляцией отопительной воды. Для новых систем рекомендуются малообъемные отопительные батареи с трубами меньших сечений, ввиду большей гибкости системы и более быстрому достижению необходимой температуры. Необходимо обратить внимание, что при мощности котла 28 кВт и максимальном температурном падении отопительной системы 20°C через котел должно протекать 1,2 м<sup>3</sup>/час. Уменьшение протока (из-за большого гидравлического сопротивления отопительной системы) приведет к увеличению падения температуры системы (ниже передача мощности) и недостаточное промывание теплообменника (возникновение внутренних осадков). Для максимального использования мощности теплообменника,

необходимо обеспечить минимальное давление отопительной системы 0,8 бара для соблюдения исправной функции а высокого срока службы. Перед подсоединением котла к отопительной системе рекомендуем ее тщательно промыть, чтобы устранить возможные нечистоты, которые могут осаждаться в теплообменнике и ухудшать теплоотдачу. Вход возвратной воды в котел приходится обсадить подходящим фильтром.

Встроенный расширительный бак позволяет подключать котел к закрытой отопительной системе. Необходимый объем расширительного бака можно рассчитать согласно ČSN 06 0830 по формуле :

$$V_c = V \cdot \Delta_v \cdot 1,3$$

$V_c$  расширительный объем ( $m^3$ )

$V$  объем воды в отопительной системе ( $m^3$ )

$\Delta_v$  пропорциональное увеличение объема воды при нагреве на  $t_m$  (при  $t_m = 80 \text{ }^\circ\text{C}$   $\Delta_v = 0,029$ )

Рассчитанный таким образом объем бака есть наименьший объем. В случае если он будет больше объема имеющегося в котле расширительного бака, необходимо к отопительной системе намотировать дополнительный бак.

Отопительная система должна быть выполнена в соответствии с нормами :

**ČSN 06 0310** – проектирование и монтаж отопления жилых домов

**ČSN 06 0830** – защитное оборудование для отопительных систем и нагрева ГВС

Привод холодной воды должен соответствовать действующим нормам (**ČSN 06 0830**) с установкой всех заданных арматур. Качество воды в контуре ГВС имеет значительное влияние на возможность загрязнения теплообменника, в особенности кальциевыми осадками. Поэтому вода должна быть в пределах нормы **ČSN 07 7401** – прозрачная, безцветная, без взвешенных материалов, масла а химически агрессивных примесей, не должна быть кислой (рН ниже 7), карбонатная жесткость < 3,5 мг-эquiv/л. При необходимости рекомендуется применять химводоподготовку.

**При несоблюдении вышеуказанных требований неотносится гарантия на поломку элементов.**

В случае неуверенностей или незаверенных параметров (собственный колодец) советуем использовать автоматическое дозирующие приспособление к водоочистке.

#### ◆ Подсоединение котла к газу

Присоединение котла к газу должно быть выполнено работниками фирмы с соответствующим допуском к работам с газовыми приборами. Перед котлом нет необходимости устанавливать регулятор газа, который встроен в газовую арматуру - составную часть котла. Перед котлом надо установить газовый вентиль К 800 с ключом на управление или пулевой вентиль с сертификатом на газ, к которому должен быть свободный доступ.

Котел предназначен к эксплуатации на природном газе с теплотворностью 9 - 10,5 кВт час/ $m^3$  и номинальным давлением в сети 20 мбар а на пропане с номинальным давлением в сети 37 мбар.

#### ◆ Подключение котла к электросети

Котлы снабжены трехжильным гибким проводом с вилкой. Подсоединяется к сетевой розетке, установленной вблизи котла так, чтобы к сетевой вилке был свободный доступ согласно требованиям соответствующих норм **ČSN EN 60 335-1**. Розетка должна отвечать требованиям по защите занулением или заземлением. При этом **заземляющий контакт в розетке должен быть сверху, а нулевой контакт должен быть справа при взгляде спереди**. Сетевое напряжение 230 В  $\pm 10\%$ . Установку розетки, подсоединение комнатного термостата и обслуживание электрочасти котла может производить специалист с электротехнической квалификацией.

**Перед открытием колпака отключите устройство от сети !!!**

#### ◆ Подсоединение котла к дымоходу

Котел подсоединяется к специальной дымоходной трубе, которая должна иметь сечение, соответствующее мощности котла и иметь необходимый вкладыш по нормам. Перед подсоединением котла надо проконсультироваться со специалистами по дымоходам и произвести ревизию. Котел снабжен тягопрерывателем. Рекомендуемая дымоходная тяга над тягопрерывателем в диапазоне 3 – 5 Па. Часть дымохода над тягопрерывателем должна быть вертикальной до 500 мм. Рекомендуется также последующую часть дымоходного пути выбрать кратчайшей.

Дымоход должен быть изготовлен согласно норм **ČSN 73 4201** а **ČSN 73 4210** и отвечать следующим условиям :



1/ дымоходный вкладыш должен быть из непроницаемого материала и стойкого к продуктам горения и конденсату.

2/ дымоход должен обладать достаточной прочностью и малыми потерями тепла, быть достаточно герметичным, чтобы предупредилось остуживанию.

3/ ветер не должен создать зоны давления, которые бы были более сильными, чем тяга дыма. Окончание дымохода должно находиться над покатой крышей мин. 0,65 м над коньком, над плоской крышей мин. 1 м над уровнем крыши.

#### ◆ Наполнение отопительной системы

Во время наполнения отопительной системы котел должен быть отсоединен от электросети (вилка вынута из розетки). Давление наполнения следует поддерживать при холодной системе в диапазоне 1 - 1,5 бара. Наполнение надо производить медленно, чтобы воздух из труб системы имел возможность выйти через воздуховыпускные клапана. Вода для первого наполнения и для пополнения должна быть прозрачной, бесцветной, без примесей, масел и химически агрессивных веществ. Не должна быть кислой (рН ниже 7), карбонатная жесткость < 3,5 мг-экв/л. . В случае коррекции жесткости воды необходимо применить одобренные средства.

**При несоблюдении вышеуказанных условий гарантия не распространяется на поврежденные компоненты!**

#### ◆ Выбор элементов регулирования и управления

Котел оснащен основным набором элементов регулирования и защиты, как это очевидно на приводимых ниже электросхемах. В качестве следующей возможности регулирования можно избрать регулирование по температуре в выбранном помещении посредством отдельного пространственного термостата или регулятора..

##### **Рекомендация :**

*Функционирование отдельного котла рекомендуется управлять по меньшей мере простейшим котельным термостатом. Комнатная температура постоянна во времени и котел работает в длительных режимах работы. Рекомендуется в переходный период года (весна, осень) устанавливать котельный термостат на 60 °С, в зимнее время до 75 °С. Данные элементы регулирования не являются предметом поставки котла.*

#### ◆ Ввод котла в эксплуатацию

**Перед первым пуском котла должны быть предусмотрены следующие меры:**

- ♣ проверить, наполнена ли система отопления водой и произведена ли продувка котла
- ♣ проверить, открыты ли все вентили
- ♣ открыть газовый кран и проверить герметичность котла на утечку газа

**Действия при первом зажигании котла следующие:**

- ♣ поворотную ручку выходной температуры котла установить на максимум
- ♣ вилку электропитания вставить в штепсельную розетку (горел зелёный светодиод номер 10)
- ♣ кратковременным поворотом переключателя рабочих режимов в правое крайнее положение (при отсутствии воздуха в газопроводе) котел автоматически загорается (горел светодиод Режима отопления номер 12 а Наличия пламени номер 13)
- ♣ проверить исправность действия всех термостатов и элементов управления
- ♣ проверить настройку диапазона теплопроизводительности котла или отрегулировать настройку в зависимости от условий отапливаемого объекта
- ♣ Открытием крана в точке отбора тёплой воды проверить работу подогрева ГВС (сигнализирует светодиод режима подогрева ГВС номер 11).

##### **Предупреждение:**

Настройка диапазона теплопроизводительности котла и остальных параметров должна соответствовать техническим данным. Любая перегрузка и неправильное использование котла могут вывести из строя его компоненты. **На поврежденные таким образом компоненты гарантия не распространяется.**

#### ◆ Отключение (останов) котла

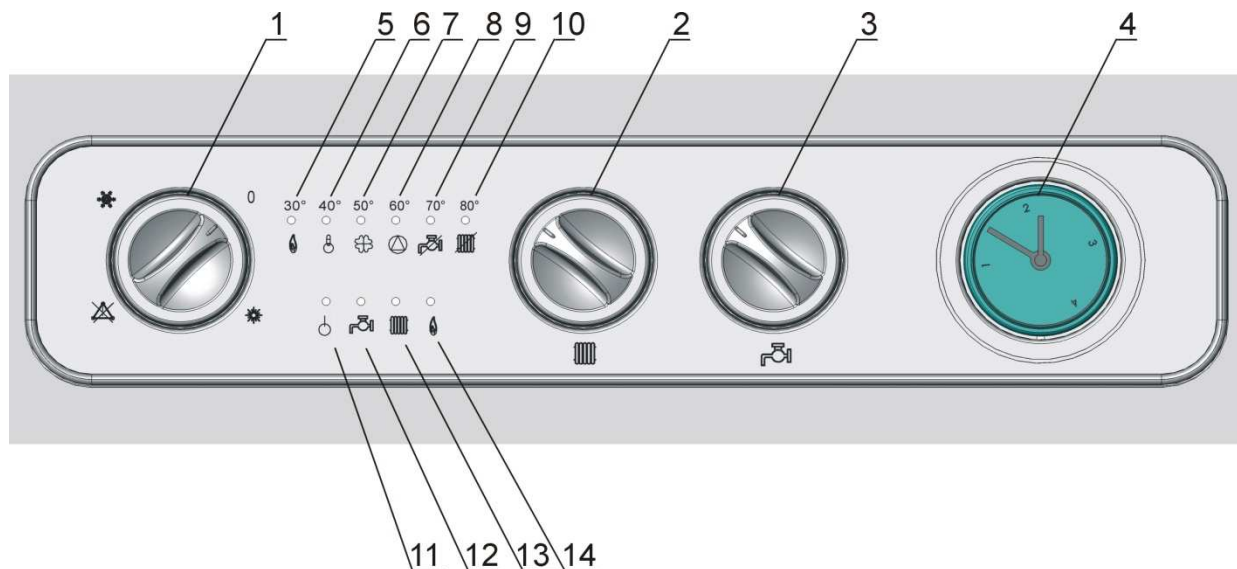
Котел можно выключить на короткое время переключателем рабочих режимов или выключателем на комнатном термостате.

При долгосрочном отключении котла вне отопительного сезона (например, на летнее время) лучше закрыть и газовый кран а отключить вилку питания из штепсельной розетки.

## 7. ИНСТРУКЦИИ ПО ЭКСПЛУАТАЦИИ И ОБСЛУЖИВАНИЮ КОТЛА

### ◆ Эксплуатация котла

*Эксплуатировать котел может лицо, достигшее 18 лет.*



#### Описание панели управления :

- Переключатель рабочих режимов** – можно установить в следующие позиции :
  - ❖ 0 Отключение котла (режимов)
  - ❖ ☀ Летний режим (включен лишь нагрев ГВС, отопление отключено)
  - ❖ ❄ Зимний режим (включено отопление и нагрев ГВС)
  - ❖ ⚠ Разблокирование состояния отказа котла
- Установка температуры отопления** – поворотный переключатель для установки пользователем желаемой температуры в отопительной системе в диапазоне 30 – 76 °С (рекомендуется 55 – 76 °С). Нарастание температуры – по ходу часовой стрелки.
- Установка температуры ГВС** – поворотный переключатель для установки пользователем желаемой температуры ГВС в диапазоне 35 – 55°С. Нарастание температуры – по ходу часовой стрелки.

На панели размещены 10 светодиодов, отображающих функциональное состояние котла и возможное состояние отказа. Нижние четыре светодиода отображают актуальный режим работы котла. Остальные шесть красных светодиодов отображают моментальную температуру воды в соответствующем режиме – отопления, либо нагрев ГВС, а при сбое идентифицируют характер отказа.

#### Верхняя линия светодиодов

- Манометр**
- Блокирование подачи газа (отказ зажигания)**
- Сбой – превышение лимита температуры отопительной воды (блокировочный термостат)**
- Отказ в выводе дыма (отказ предохранителя обратного хода дымовых газов у версии „дымоход“или отказ маностата у версии „турбо“)**
- Недостаточное давление отопительной воды**
- Сбой датчика ГВС**
- Сбой датчика отопительной воды**



11. Сетевое напряжение
12. Режим нагрева ГВС
13. Режим отопления
14. Наличие пламени

Работник монтажной либо сервисной организации обязан при пуске ознакомить пользователя с котлом и правилами его эксплуатации.

Пользователь должен соблюдать требования данной инструкции, что является условием действия гарантийных обязательств.

**Внимание :**

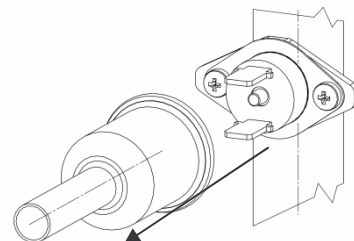
Котлы *Thert* оснащены **предохранителем обратного хода** дымовых газов, который при соответствующем отказе (отказ номер 6) перекрывает подачу газа с сигнализацией сбоя на панели. Последующий пуск котла производится вновь его включением после обнаружения и устранения причины отказа переключением переключателя режимов в положение **деблокация режимов**. При повторении отказа необходимо информировать сервисную организацию, которая должна проверить выход дыма и устранить причину отказа. **Вмешательство неспециалиста недопустимо!!!**

При отказе превышения лимита температуры отопит. воды (отказ 5) надо после охлаждения системы механически отблокировать **аварийный термостат** нажатием деблокировочной кнопки, расположенной на термостате (см.рисунок).

Далее необходимо проверить проток воды через котел (напр. забитый фильтр, загрязнен теплообменник,...).

Повторный ввод в эксплуатацию производится переключением котла переключателем режимов в положение „деблокация отказа“ и повторным пуском котла.

*Какое-либо непрофессиональное вмешательство в работу аварийного термостата запрещено!!!.*



#### ◆ Уход за котлом

Регулярный уход очень важен для надежной работы котла, обеспечения его высокой долговечности и эффективности процесса сжигания. Пользователю рекомендуем связаться с сервисной организацией в месте жительства и позаботиться о регулярном осмотре котла после каждого года эксплуатации (см. Условия на предъявление гарантийных требований). Сервисный техник проверит элементы управления и предохранения котла, непроницаемость газовой и водяной систем, если понадобится, очистит горелку и теплообменник от сажи и сгоревших частиц пыли.

Для того, чтобы система отопления действовала безупречно, необходимо регулярно контролировать давление воды на выходе в холодном состоянии. Как только давление понизится, в отопительную систему следует долить воду. Корпус котла можно протирать тряпкой, намоченной в мыльной воде после чего необходимо вытереть насухо.

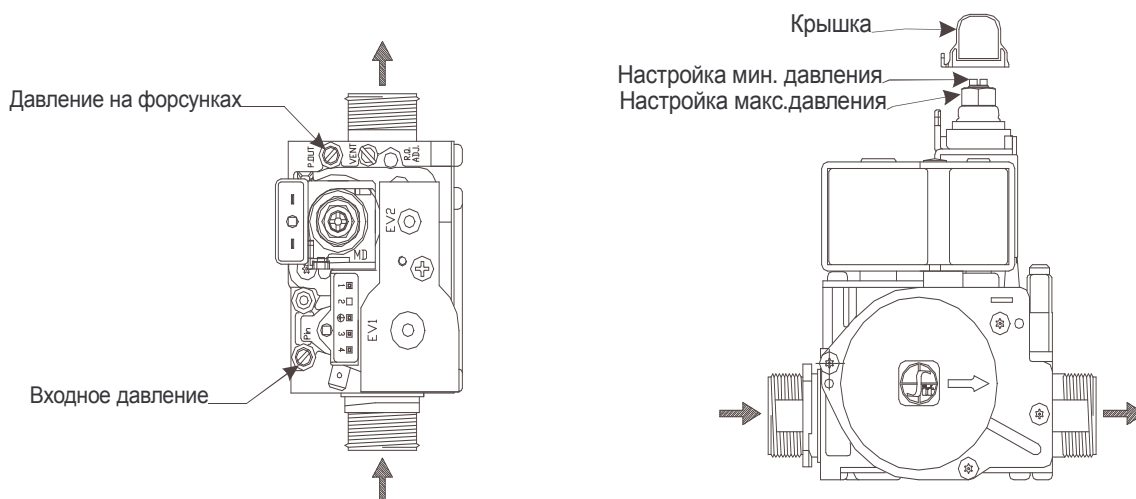
## 8. ГАЗОВЫЙ РЕДУКТОР SIT 845 SIGMA

### Места отбора для измерения давления газа:

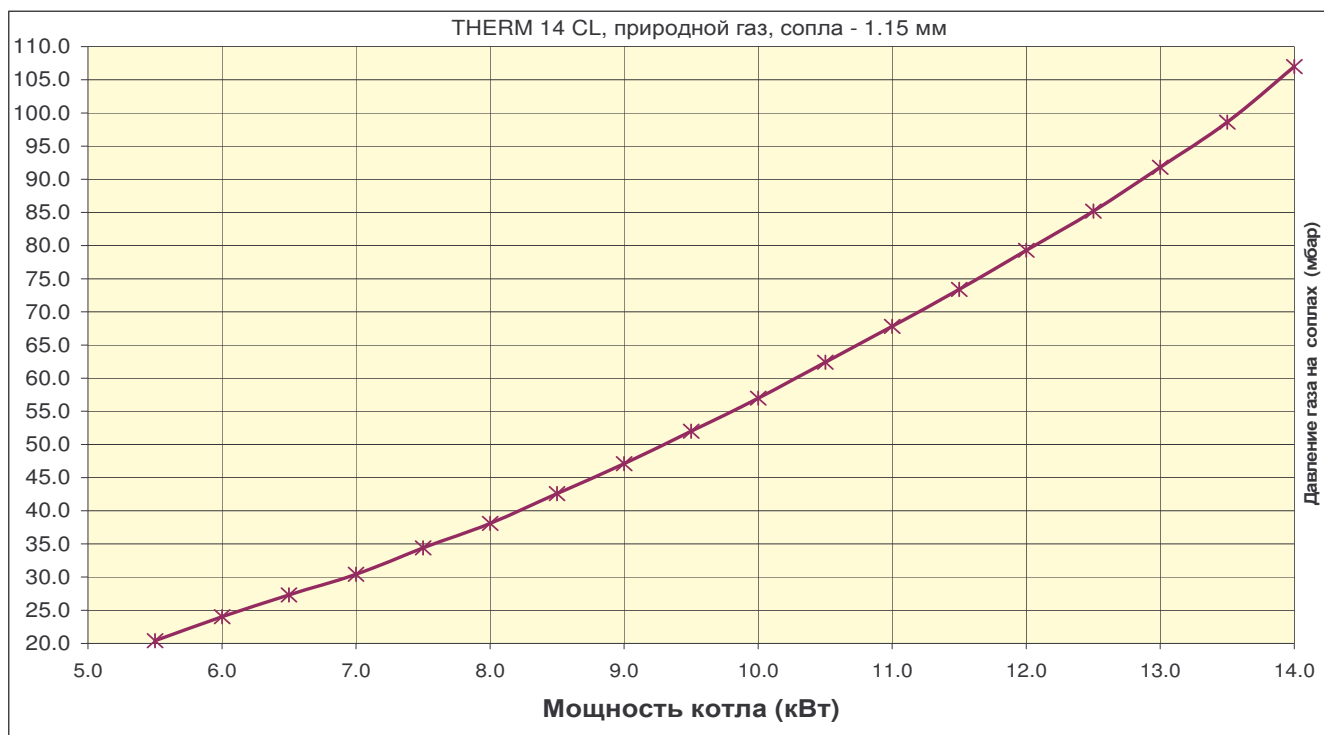
Газовая агматура SIT 845 SIGMA оснащена двумя наконечниками отбора для измерения давления газа (см.рисунок). Наконечники стандартно оборудованы резьбовыми заглушками, которые при измерении вывинчиваются. Окончив измерения, заглушки следует тщательно затянуть (рекомендуемый момент подтяжки 1 Нм).

**Настройку** максимальной, минимальной и пусковой мощности производит работник сервисной организации.

**Предупреждение:** система настройки пределов давления газа в модуляторе предохранена пластмассовым колпачком. Колпачок снимается при настройке давления газа, окончив настройку, его надо вернуть на место в первоначальном положении (это необходимо для исправной функции модуляционной катушки).



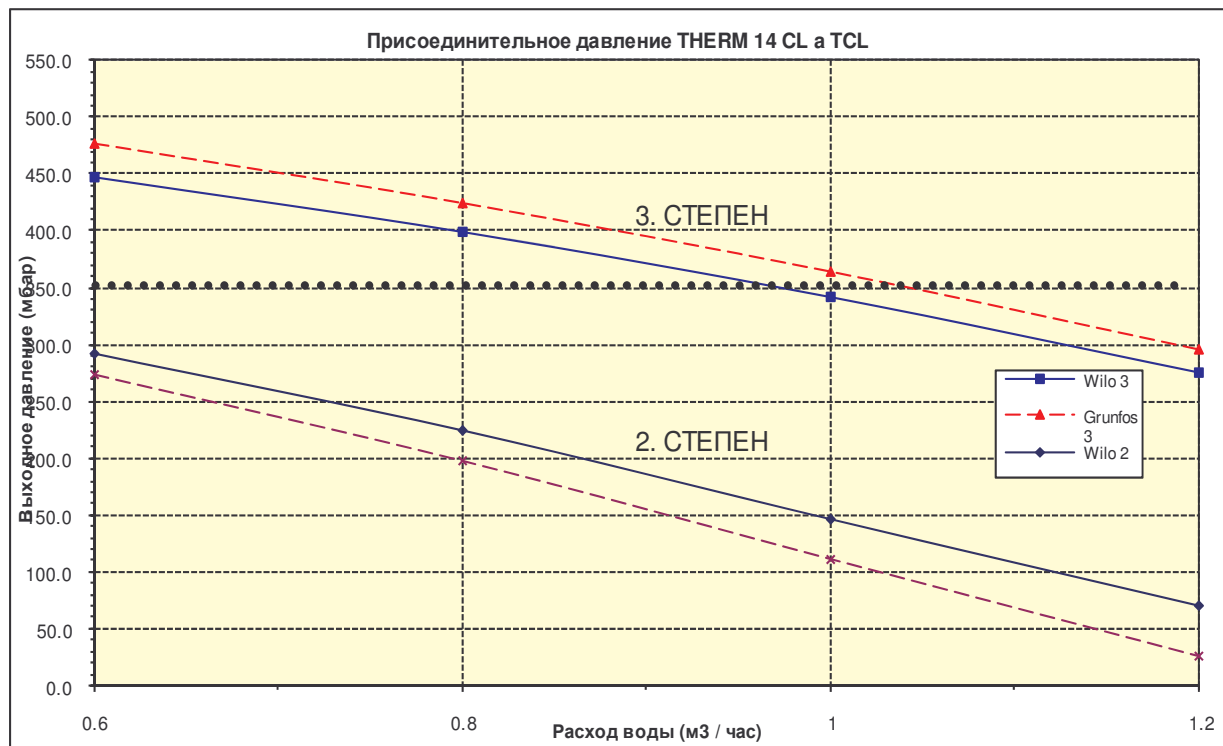
### ◆ График настройки мощности котла



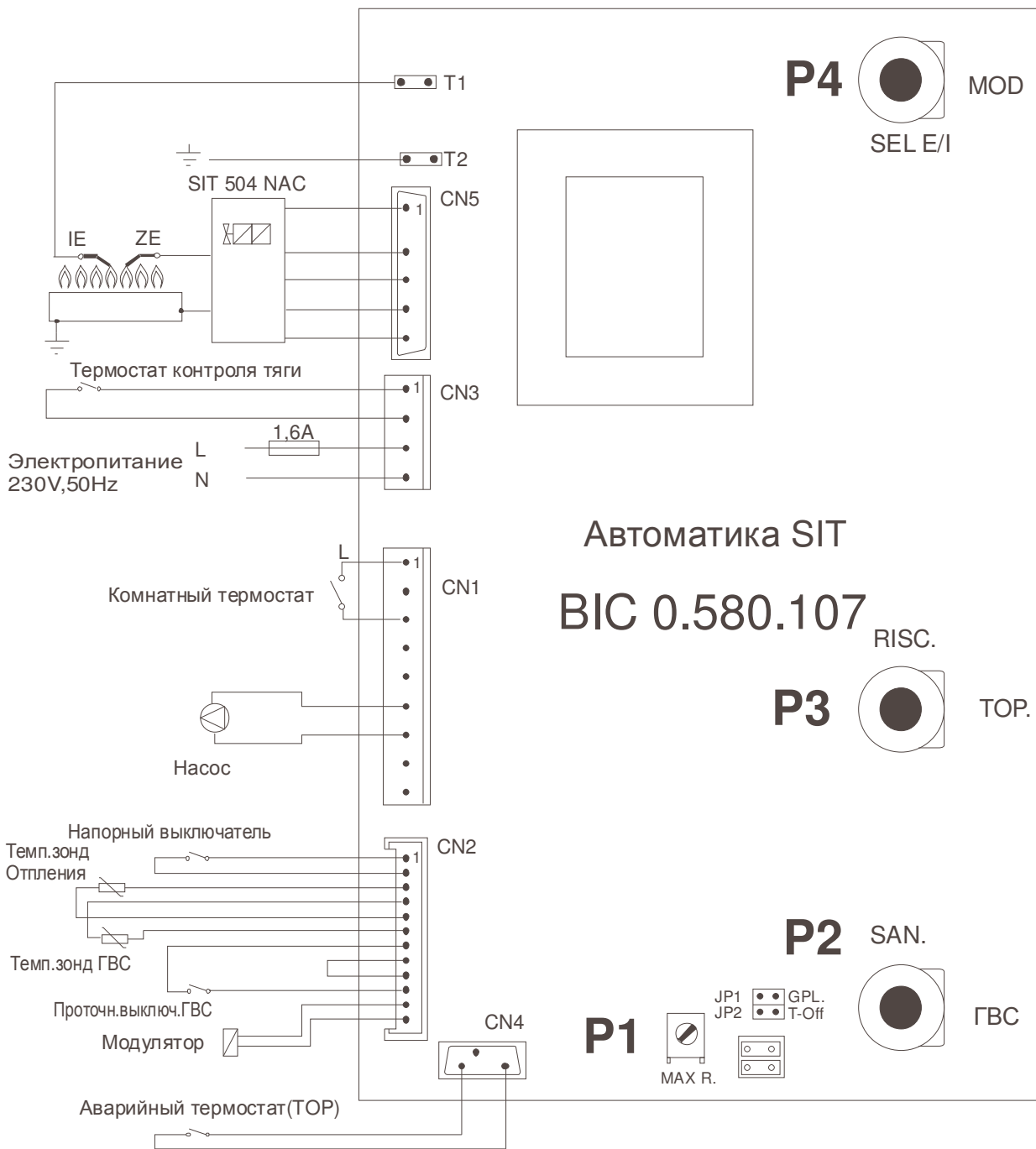
◆ **Графики присоединительного давления отопительной воды**

**Предупреждение:**

Кривые применимых присоединительных сверхдавлений воды отопления рассчитаны на насос Grundfos 15/60, установленный на максимальную степень регуляции. Учитывая производительность котла и циркуляционные свойства теплообменников, категорически запрещено снижать мощность насосов!.



## 9. ЭЛЕКТРОСХЕМА КОТЛА THERM 14 CL



- Примеч.: - Клеммы CN2/8,9 - выбор FAN/ATMO ("турбо"/"естеств.тяга")  
 - SIT 504 NAC - внешний интегр. Блок зажигания и управления газовой арматуры (крепится на корпус газового редуктора SIT)  
 - IE Ионизационный электрод  
 - ZE электрод зажигания

**Описание настроечных и индикаторных элементов :***Триммеры*

- P1** – настройка макс. мощности на отопление
- P2** – настройка температуры ГВС
- P3** – настройка температуры отопления
- P4** – переключение режимов котла

*Сервисные переключатели*

**JP1** – выбор диапазона модулирующего тока : природный газ 30 мА – 230 мА (без перемычки).

**JP2** - время антициклирования -180 сек (без перемычки) / 10 сек (с перемычкой)

**FAN/ATMO селектор** – перемычка выбора конфигурации котла – **при применении перемычки котел настроен на атмосферную версию** и одновременно меняется восприятие **контактов APS на предохранитель обратного тока дыма**. Без перемычки котел настроен на версию с принудительным выводом дыма (ТУРБО) и контакты APS воспринимаются как маностат, который должен замкнуть после пуска вентилятора. В атмосферной версии не подключен вентилятор.

**Описание работы :****1. Режим отопления**

Рабочая фаза котла начинается срабатыванием (замыканием контактов) комнатного термостата (переключатель режимов в позиции «Зима»). Режим разрешен только в случае отсутствия требования на нагрев ГВС, который является всегда доминирующим. Активируется работа центробежного насоса и в зависимости от разницы между настроенной и реальной температурой отопительной воды происходит поджиг горелки. Микропроцессор позволяет управление током модулирующей катушки для установки давления газа в ходе поджига и последующее его постепенное нарастание по кривой, подстроенной согласно типа данного потребителя . После поджига горелки ток катушки модуляции регулируется так, чтобы поддерживалась настроенная пользователем температура воды. К чему применяется регулирование PID (пропорционально/интегрально/дериальная) с поддержанием температуры, установленной переключателем на панели (в диапазоне 30 – 76 оС), который подстраивает параметры, управляемые микропроцессором. Таким образом котел становится высоко адаптательным источником тепла в применении к большому количеству регулируемых отопительных систем. При размыкании комнатного термостата включается функция ограниченного временем выбега насоса (180 сек). Данная функция предотвращает перегрев теплообменника, позволяет использование остаточного тепла .

**2. Режим проточного нагрева ГВС**

Значительной выгодой котлов типоряда CL и TCL есть нагрев ГВС в теплообменнике прямо от пламени горелки (без участия отопительной воды). Однако данный способ нагрева ставит большие требования к регулирующим качествам котла так, что температура ГВС должна быть стабильной на установленном значении при изменении расхода нагреваемой воды. Микропроцессор обрабатывает большое количество поступающей информации о температуре на теплообменнике с последующей оценкой потребной моментальной мощности котла.

Замыкание проточного выключателя ГВС сигнализирует наличие потребности в нагреве ГВС. В этом случае не активируется циркуляционный насос и электроника осуществляет постоянное сравнение актуальной и настроенной температуры ГВС с последующим включением/выключением горелки. После поджига горелки ток на катушку модуляции регулируется так, чтобы поддерживалась температура воды на значении, установленном на панели управления. К чему применяется регулирование PID (пропорционально /интегрально /дериальная). Температуру воды можно настроить потенциометром в диапазоне 35-55 °С. Горелка будет отключена при достижении температуры ГВС 70°С. Последующее включение горелки происходит при снижении актуальной температуры ниже 60°С. После снятия требования на нагрев ГВС для предотвращения образования кальциевых отложений в теплообменнике на время 1 сек активируется насос. Если одновременно имеется требование на отопление, выбег насоса 180 сек.

При одновременном поступлении сигналов на нагрев ГВС и отопление преимущество имеет режим нагрева ГВС.

## Дополнительные функции

- \* **Предотвращение блокирования насоса** : В случае длительной бездеятельности насоса, автоматика периодически (обычно каждые 24 часа) активирует работу насоса даже на 10 сек. при отсутствии сигнала на работу котла в каком-либо режиме, что препятствует образованию отложений в насосе с последующим его блокированием.
- \* **Защита против замерзания** : В случае понижения температуры отопительной воды ниже 5°C, котел запускается в режим отопления без какого-либо сигнала от комнатного термостата. Чем осуществляется защита отопительной системы и котла от повреждения вследствие замерзания. По достижении определенной температуры (обычно 30°C) котел переходит в режим ожидания.
- \* **Индикация загрязненного теплообменника** : В случае, если при работе котла на нагрев ГВС дважды произойдет превышение температуры воды отметки 95° С, отказ будет сигнализирован попеременным миганием светодиодов 8 и 9. Нагрев будет продолжаться, но установка температуры ГВС будет автоматически уменьшено на 3°C после каждого превышения 95°C до минимального значения 42°C.

### Предупреждение:

Функция "Защита против замерзанию" доступная на всех режимах работы котла, включительно режима "Выключено".

Остальные функции являются доступные всего в режимах "Зимнее движение" а "Летнее движение".

## 11. ГАРАНТИИ И ОТВЕТСТВЕННОСТЬ ЗА ДЕФЕКТЫ

Изготовитель не несет ответственность за механическое повреждение отдельных компонентов в результате небрежного обращения, за поломки, вызванные неумелым вмешательством в электронику во время наладки и присоединения настроечных элементов регуляции, за повреждения, вызванные в результате использования иных деталей и компонентов вместо оригинальных, рекомендованных изготовителем.

Производитель предоставляет гарантию в соответствии с соответствующими законодательными актами страны назначения поставляемого котла, если не указано иначе

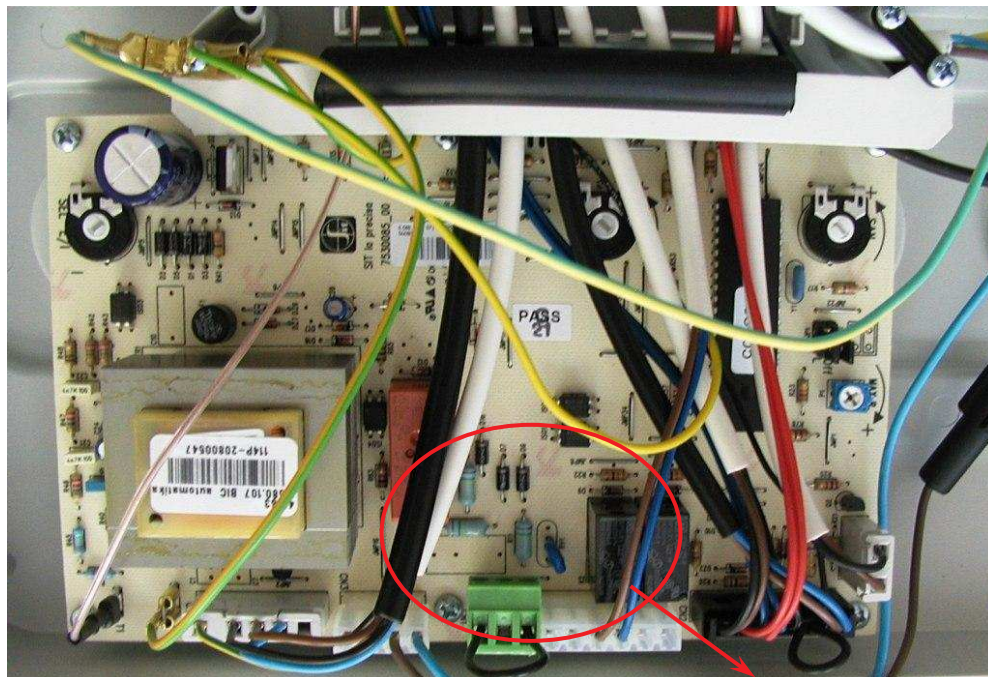
Условия на предъявление гарантийных требований:

1. Проводить регулярно один раз в год контроль газового котла. Контроль разрешается проводить только правомочной организации, т.е. договорной сервисной организации.
2. Записывать в таблицу, прилагаемую к настоящему руководству, все, касающееся гарантийного ремонта и годовых проверок котлов



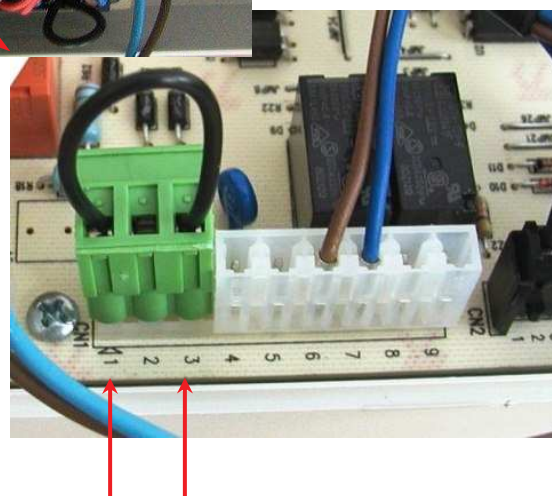
## 12. ПОДКЛЮЧЕНИЕ КОМНАТНОГО ТЕРМОСТАТА

Подсоединение комнатного термостата в новом исполнении производится на контактах 1, 2, 3 разъема CN1, расположенного на плате автоматике котла.



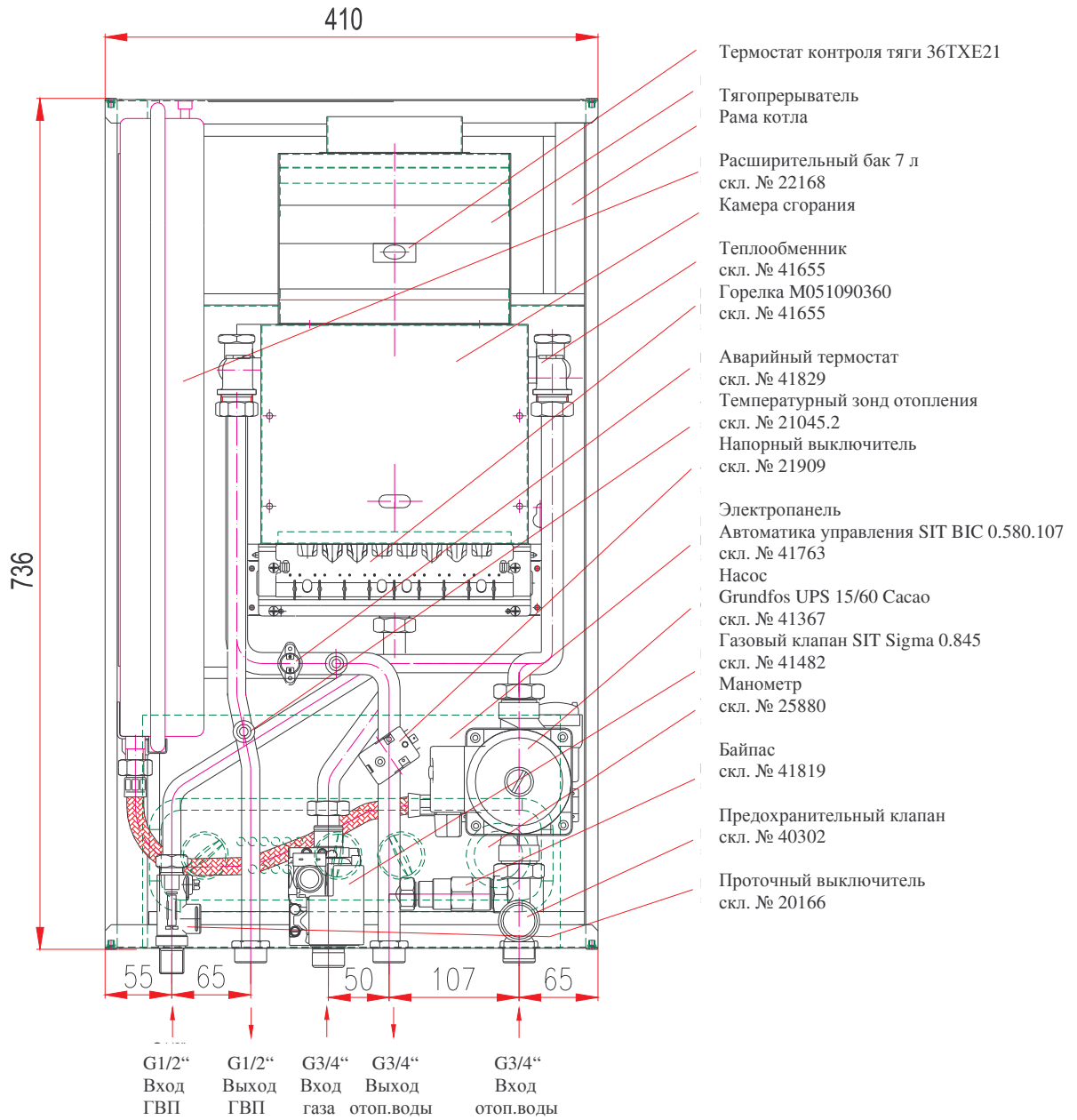
*Действия при подсоединении комнатного термостата :*

1. Откройте заднюю крышку пульта управления.
2. Удалите соединительный провод на контактах 1, 3 разъема CN1.
3. Подсоедините провода термостата к контактам 1, 3 разъема CN1 .



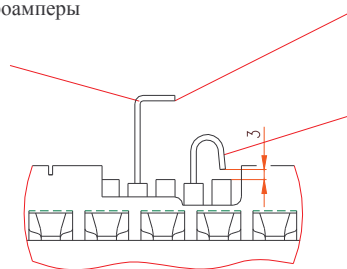
**!!! Внимание!** перед подсоединением термостата необходимо отключить котел от электропитания, вынув также вилку из розетки (на контактах комнатного термостата постоянно имеется напряжение 230В) !!!

13. КОМПОНОВКА КОТЛА THERM 14 CL



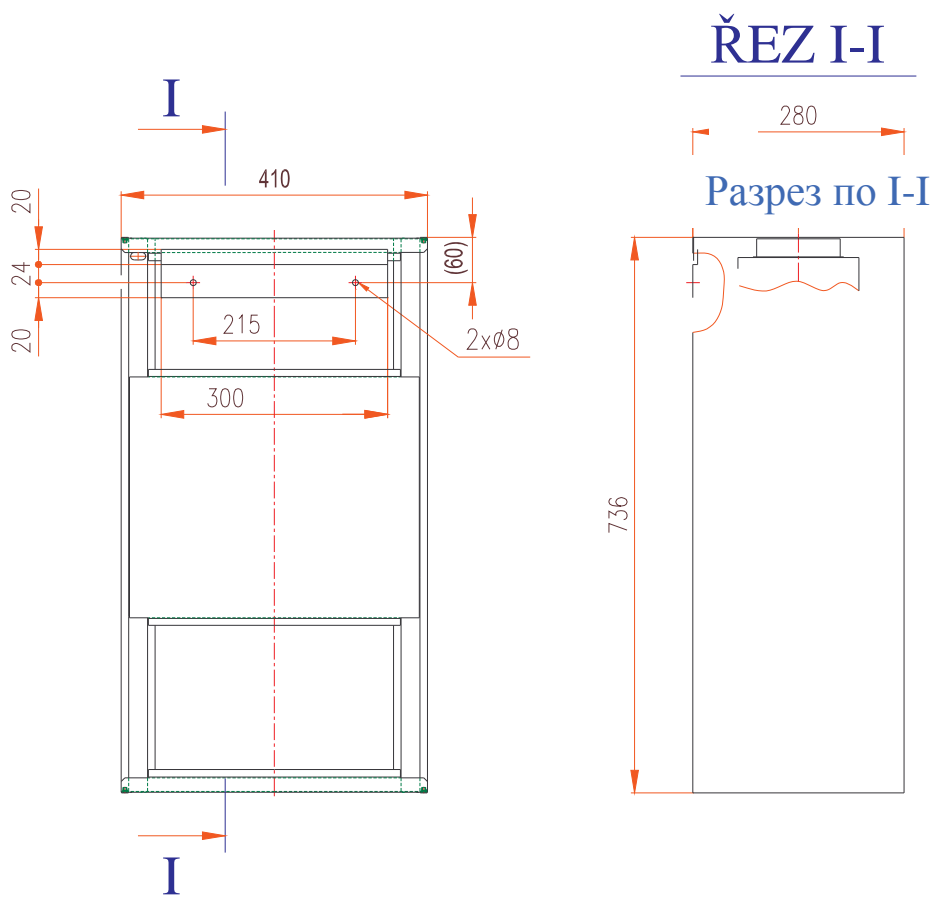
Электрод изгнуть как можно больше в пламя  
 Минимальный ионизационный ток 2 микроамперы

- Прокладка 29x20x2 скл. № 40028
- Прокладка 24x16x2 скл. № 40029
- Прокладка 18x12x2 скл. № 40030
- Прокладка 16x10x1 скл. № 40031



Ионизационный электрод  
 скл. № 40061

Зажигающий электрод  
 скл. № 40061



**15. ЗАПИСИ О ПРОВЕДЕНИИ ГАРАНТИЙНЫХ И ПОСЛЕГАРАНТИЙНЫХ  
РЕМОНТОВ И ЕЖЕГОДНЫХ ПРОВЕРОК**

Операция	Договорная организация	Подпись заказчика	Дата записи



všechno co děláme hřeje

## СЕРТИФИКАТ О КАЧЕСТВЕ И КОМПЛЕКТНОСТИ ИЗДЕЛИЯ

Газовый котел THERM :

Обозначение типа: **THERM 14 CL**

Производственный номер:

Изделие одобрено **Техническим испытательным институтом в Пиештянох, Словацкая Республика - сертифицированный орган номер 1299** а получил последующие сертификаты по мере европейских инструкций:

:

**THERM 14 CL** – сертификат перепроверки типа согласно ES директивы по газопотребляющим приборам **90/396/ЕЭС** номер 512990054.

**THERM 14 CL** – сертификат перепроверки типа согласно ES директивы на **эффективность 92/42/ЕЭС** номер 512990054.

**THERM 14 CL** – сертификат перепроверки согласно ES директивы **2004/108/ЕС** (магнитоэлектрическая совместимость) номер 512990055.

**THERM 14 CL** – сертификат перепроверки согласно ES директивы **73/23/ЕЭС** (определённые пределы напряжения) номер 512990055.

Прибор отвечает требованиям приводимых выше директив, технических предписаний и стандартов, его эксплуатация в стандартных условиях применения является безопасной. Изготовителем приняты меры, благодаря которым обеспечивается соответствие настоящего вводимого на рынок прибора технической документации и основным требованиям техническим, техники безопасности и санитарно-гигиеническим.

**Технический контроль :**

Дата: .....

Печать и подпись:.....

**THERMONA, spol. s r. o.**  
**Stará osada 258, Zastávka u Brna, 664 84**  
**Czech Republic**  
**Tel.: +420 544 500 511 fax: +420 544 500 506**