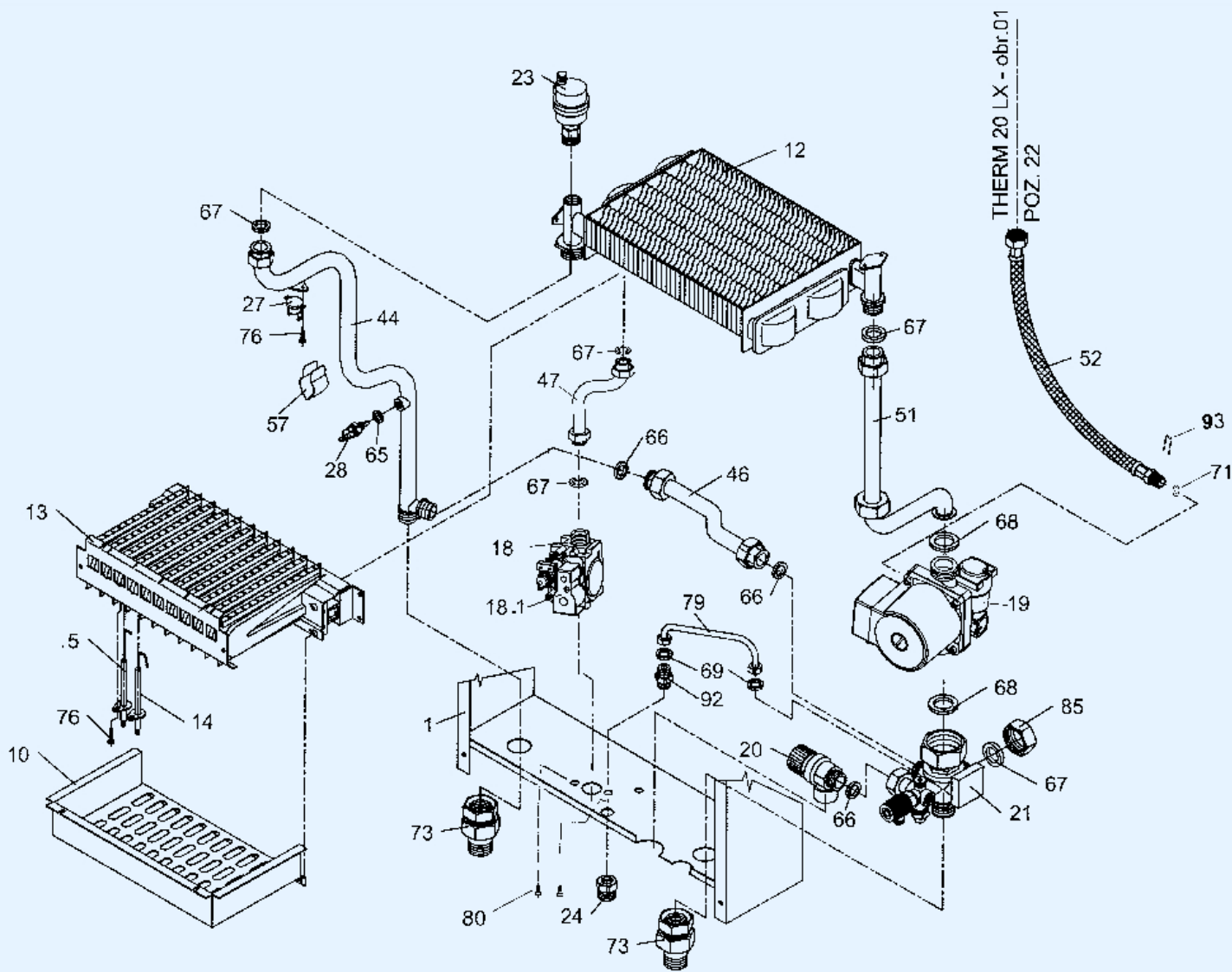


Поз.	Название части	Складск. №
1	Рама котла 20LX /Sit	40 831.3
4	Передняя панель 20 кВт 3-Th-0807	41 467
5	Нижняя крышка 3-Th-0372	40 833.1
6	Часть левая нижняя 20 кВт 3-Th-0808	41 468
7	Часть правая нижняя 20 kW 3-Th-0808	41 468
8	Тягопрерыватель 20 кВт	40 372
9	Камера сгорания 20 кВт + крышка	40 371
10	Поддон горелки 20 кВт	40 373
13	Горелка 401.0864.02; 11плеч.	21 018
22	Расш.бак СР387, 8л.	21 481
29	Передняя часть пластмас.панели 19093	24 700
29.1	Задняя часть пластмас.панели 19093	24 701
29.2	Откидная дверца панели 19093	24702
30	Манометр l=1000 4бар полиэтилен.	25 880
31	Ось управл.рукоятки В	24 648
32	Рукоятка управл.рукоятки - В	24 647
33	Автоматика DIMS-TH01	24 646
34	Дисплей с микровыключателями	24 645
35	Держак котла 14X,XZ	40 326
37	Термостат утечки дыма 36 TXE 21 - 75°C	40 527
41	Изоляция Tibrex 12мм	40 297
52	Шланг гибкий в оплетке30см	40 549
56	Пластиковый зажим	40 275
58	Зажим MEOS	40 023
61	Пружина для стержня RG 0112	20 630
62	Монтажный элемент	40 480
75	Стержень RG 0111	20 629
76	Винт Ø3.9x9.5	40 044
77	Винт Ø4.8x13-16	40 045
80	Винт M4x8	40 048
82	Винт Ms M8	40 042
87	Гайка M4 для стержня	40 604
88	Гайка Ms M8	40 043
89	Гайка Fe G1/2"	40 147
90	Шайба веерная	40 053
91	Клип откидной дверцы	24 703



Поз.	Название части	Складск. №
10	Поддон горелки 20 кВт	40 373
12	Теплообменник CGPRB17-501	20 071
13	Горелка 401.0864.02; 11плеч.	21 018
14	Зажигающий электрод IS-009	40 061
15	Ионизационный электрод IS-009	40 061
18	Газовый редуктор SIT 845 SIGMA	41 366
18.1	Катушка соленоида SIT	41 424
19	Насос GRUNDFOS UPS 15/60 Сакао	41 367
20	Предохранительный вентиль 1/2", 3 бара	40 302
21	Многофункциональный коллектор GRF-300001EF71с проточн.выключат.	23 983
23	Воздуховыводящий вентиль WATTS	40 430
24	Место для напорного выключателя	40 395
27	Аварийный термостат 36 TXE 21-95°C	40 035
28	Термозонд	21045.2
44	Трубка отопительная 3-Th-0180C	22 053
46	Трубка bypass 3-Th-0192	22 106
47	Трубка газовая 3-Th-0148A	22029.1
51	Трубка обратки 4-Th-0121	22 027
52	Шланг гибкий 30см	40 549
65	Уплотнен.прокладка 16x10x1	40 031
66	Уплотнен.прокладка 18x12x2	40 030
67	Уплотнен.прокладка 24x16x2	40 029
68	Уплотнен.прокладка 29x20x2	40 028
69	Уплотнен.прокладка 11x6x2	40 526
71	"O" прокладка 13,87 x 3,53 NBR 70 Sh	41395
73	Резьбовое соединение Ms G3/4"	40 002
76	Винт Ø3.9x9.5	40 044
79	Трубка дополнения воды 4-Th-0158	40 834
80	Винт M4 x 8	40 048
85	Гайка сплошная G 3/4"	40 644
92	Вставка Ms 1/4" x 1/4" 4-Th-0154	40 004
93	Скоба насоса	40 983