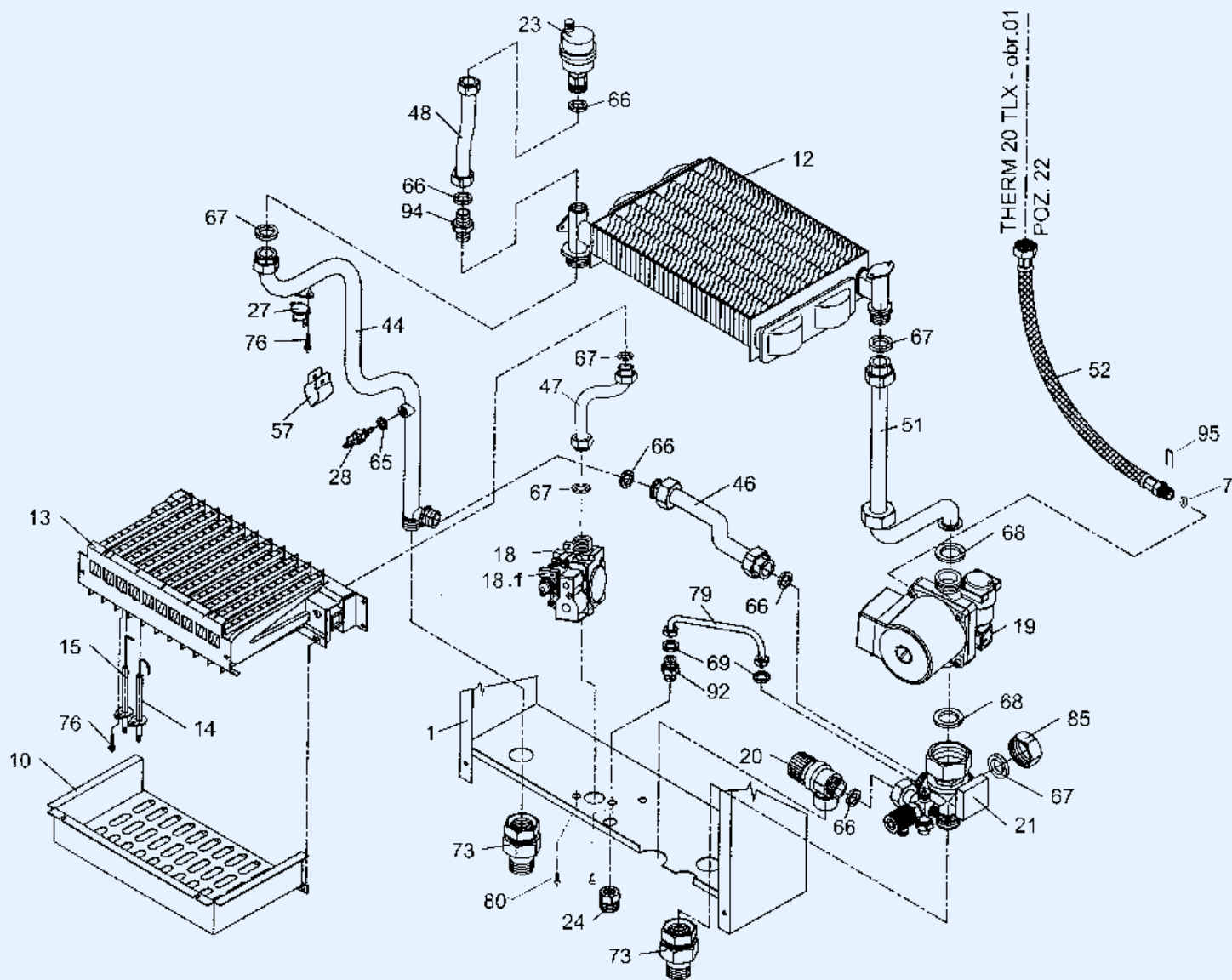


Поз.	Название части	Складск. №
1	Рама котла 20 TLX/Sit	40183.3
4	Передняя панель 20 кВт 3-Th-0807	41 467
5	Нижняя крышка 3-Th-0372	40525.1
6	Часть левая нижняя 20 кВт 3-Th-0808	41 468
7	Часть правая нижняя 20 kW 3-Th-0808	41 468
8	Сборник 20 кВт	40 742
9	Камера сгорания 20 кВт + крышка	40 371
10	Поддон горелки 20 кВт - турбо	40373.1
11	Закр.камера 20TLX,TLXZ 3-Th-0186A	40 184
13	Горелка 401.0864.02; 11плеч.	21 018
16	Пластина вентилятора RG0007	40 137
17	Вентилятор ES25 - 85GR	23 148
22	Расширительный бак CP387, 8л	21 481
29	Передняя часть пластмассовой панели 19093	24 700
29.1	Задняя часть пластмассовой панели 19093	24 701
29.2	Откидывающаяся дверца панели 19093	24702
30	Манометр l=1000 4бар полиэтилен.корпус	25 880
31	Ось ручки управления типа В	24 648
32	Ручка управления - тип В	24 647
33	Блок автоматики DIMS-TH01	24 646
34	Дисплей с микровыключателями	24 645
35	Держак котла 14X,XZ	40 326
36	Маностат 60599519 вкл.принадлежности	21 987
38	Окошко большое смотровое	40 062
39	Стекло окошка	40 036
40	Шланг силиконовый Ø4 x 1	40 026
41	Изоляция Tibrex 12мм	40 297
52	Шланг гибкий в оплетке 30см	40 549
53	Резиновый манжет l 331	20 547
54	Проходной изолятор овал l 324	20 779
55	Проходной изолятор для трубки l 326	20 545
58	Зажим MEOS	40 023
61	Пружина для стержня RG 0112	20 630
62	Монтажный элемент	40 480
63	Уплотнит.прокладка l 330	20 546
75	Стержень RG 0111	20 629
76	Винт Ø3.9x9.5	40 044
77	Винт Ø4.8x13-16	40 045
80	Винт M4x8	40 048
81	Винт M5x10	40 047
82	Винт Ms M8	40 042
87	Гайка M4 pro trn	40 604
88	Гайка Ms M8	40 043
89	Гайка Fe G1/2"	40 147
90	Шайба веерная	40 053
91	Клип откидной дверцы	24 703



Поз.	Название части	Складск. №
10	Поддон горелки 20 кВт - турбо	40373.1
12	Теплообменник CGPRB17-501	20 071
13	Горелка 401.0864.02; 11плеч.	21 018
14	Зажигающий электрод IS-009	40 061
15	Ионизационный электрод IS-009	40 061
18	Газовый клапан SIT 845 SIGMA	41 366
18.1	Катушка соленоида SIT	41 424
19	Насос GRUNDFOS UPS 15/60 Casao	41 367
20	Предохранительный вентиль 1/2", 3 бара	40 302
21	Многофункциональный коллектор GRF-300001EF71с прот.выключателем	23 983
23	Воздуховыводящий вентиль WATTS	40 430
24	Место напорного выключателя	40 395
27	Аварийный термостат 36 TXE 21-95°C	40 035
28	Температурный зонд	21045.2
44	Трубка отопит. 3-Th-0180C	22 053
46	Трубка bypass 3-Th-0192	22 106
47	Трубка газовая 3-Th-0148A	22029.1
48	Трубка деаэрирующ. 4-Th-0113	22 057
51	Трубка возвратная 4-Th-0121	22 027
52	Шланг гибкий с оплеткой 30см	40 549
65	Уплотнение 16x10x1	40 031
66	Уплотнение 18x12x2	40 030
67	Уплотнение 24x16x2	40 029
68	Уплотнение 29x20x2	40 028
69	Уплотнение 11x6x2	40 526
71	"O" прокладка 13,87 x 3,53 NBR 70 Sh	41395
73	Резьбовое соединение Ms G3/4"	40 002
76	Винт Ø3.9x9.5	40 044
79	Трубка дополнения 4-Th-0158	40 834
80	Винт M4 x 8	40 048
92	Вставка Ms 1/4" x 1/4" 4-Th-0154	40 004
94	Переходник 1/2" x 1/2"	40 005
95	Скоба насоса	40 983