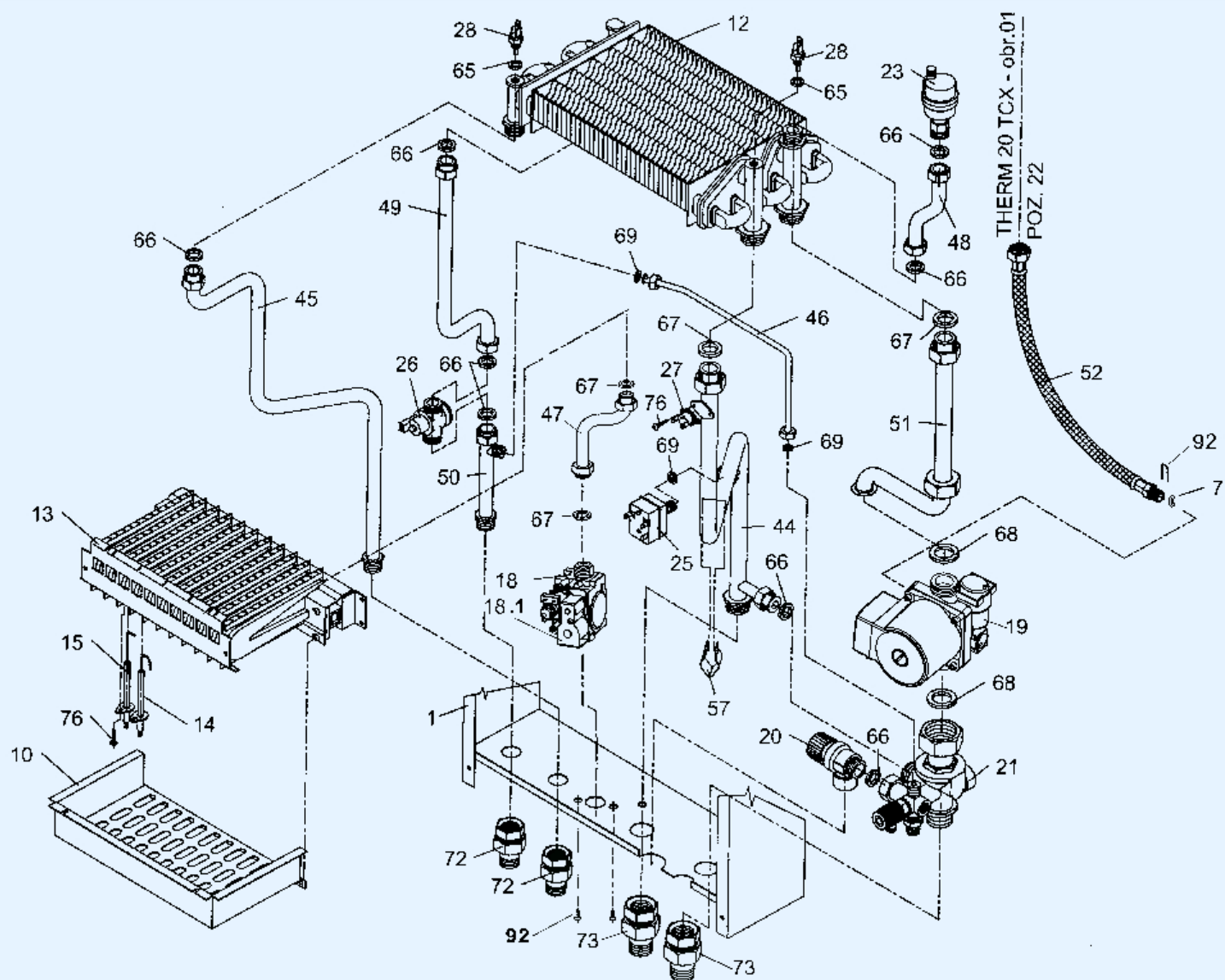


Поз.	Название части	Складск. №
1	Рама котла 20 TCX/Sit	40529.3
4	Передняя панель 20 кВт 3-Th-0807	41 467
5	Нижний кожух 3-Th-0364	40525.1
6	Боковая нижняя часть левая 20 kW 3-Th-0808	41 468
7	Боковая нижняя часть правая 20 kW 3-Th-0808	41 468
8	Сборник 20 кВт	40 742
9	Камера сгорания 20 кВт + крышка	40 371
10	Поддон горелки 20 кВт - турбо	40373.1
11	Закр. камера 20 TCX 3-Th-0174B	40 618
13	Горелка 401.0864.02; 11плеч.	21 018
16	Пластина вентилятора RG0007	40 137
17	Вентилятор ES25 - 85GR	23 148
22	Расширительный бак CP387, 8л	21 481
29	Передняя часть пластмассовой панели 19093	24 700
29.1	Задняя часть пластмассовой панели 19093	24 701
29.2	Откидывающаяся дверца панели 19093	24702
30	Манометр l=1000 4bar полиэтилен. корпус	25 880
31	Ось ручки управления типа B	24 648
32	Ручка управления - тип B	24 647
33	Блок автоматики DIMS-TH01	24 646
34	Дисплей с микровыключателями	24 645
35	Держак котла 14X,XZ	40 326
36	Маностат 60599519 вкл. принадлежности	21 987
38	Окошко большое смотровое	40 062
39	Стекло окошка	40 036
40	Шланг силиконовый Ø4 x 1	40 026
41	Изоляция Tibrex 12мм	40 297
52	Шланг гибкий в оплетке 30см	40 549
53	Резиновый манжет I 331	20 547
54	Проходной изолятор овал I 324	20 779
55	Проходной изолятор для трубки I 326	20 545
58	Зажим MEOS	40 023
60	Проходной изолятор для трубки ST 503	22133
61	Пружина для стержня RG 0112	20 630
62	Монтажный элемент	40 480
63	Уплотнит. прокладка I 330	20 546
75	Стержень RG 0111	20 629
76	Винт Ø3.9x9.5	40 044
77	Винт Ø4.8x13-16	40 045
80	Винт M4x8	40 048
81	Винт M5x10	40 047
82	Винт Ms M8	40 042
87	Гайка M4 pro trn	40 604
88	Гайка Ms M8	40 043
89	Гайка Fe G1/2"	40 147
90	Шайба веерная	40 053
91	Клип откидной дверцы	24 703



Поз.	Название части	Складск. №
10	Поддон горелки 20 кВт - турбо	40373.1
12	Теплообменник CGPRB17-501	20 071
13	Горелка 401.0864.02; 11плеч.	21 018
14	Зажигающий электрод IS-009	40 061
15	Ионизационный электрод IS-009	40 061
18	Газовый клапан SIT 845 SIGMA	41 366
18.1	Катушка соленоида SIT	41 424
19	Насос GRUNDFOS UPS 15/60 Casao	41 367
20	Предохранительный вентиль 1/2", 3 бара	40 302
21	Многофункциональный коллектор GRF-300001EF71	22 159
23	Воздуховыводящий вентиль WATTS	40 430
25	Напорный выключатель 0.5бар, nipl 1/4	21 909
26	Сенсор протока воды	21 137
27	Аварийный термостат 36 TXE 21-95°C	40 035
28	Температурный зонд	21045.2
44	Трубка отопительная 3-Th-0170A	22 032
45	Трубка ГВС горяч. 3-Th-0171	22 102
46	Трубка дополнения 3-Th-0193	22 117
47	Трубка газовая 3-Th-0148A	22029.1
48	Трубка деаэрирующ. 4-Th-0113	22 057
49	Трубка ГВС холодн. 4-Th-0116	22 050
50	Трубка ГВС холодн. 4-Th-0117	22 055
51	Трубка возвратная 4-Th-0118	22 025
52	Шланг гибкий с оплеткой 30см	40 549
65	Уплотнение 16x10x1	40 031
66	Уплотнение 18x12x2	40 030
67	Уплотнение 24x16x2	40 029
68	Уплотнение 29x20x2	40 028
69	Уплотнение 11x6x2	40 526
71	"O" прокладка 13,87 x 3,53 NBR 70 Sh	41395
72	Резьбовое соединение Ms G1/2"	40 001
73	Резьбовое соединение Ms G3/4"	40 002
76	Винт Ø3.9x9.5	40 044
80	Винт M4 x 8	40 048
92	Скоба насоса	40 983
94	Переходник 1/2" x 1/2"	40 005