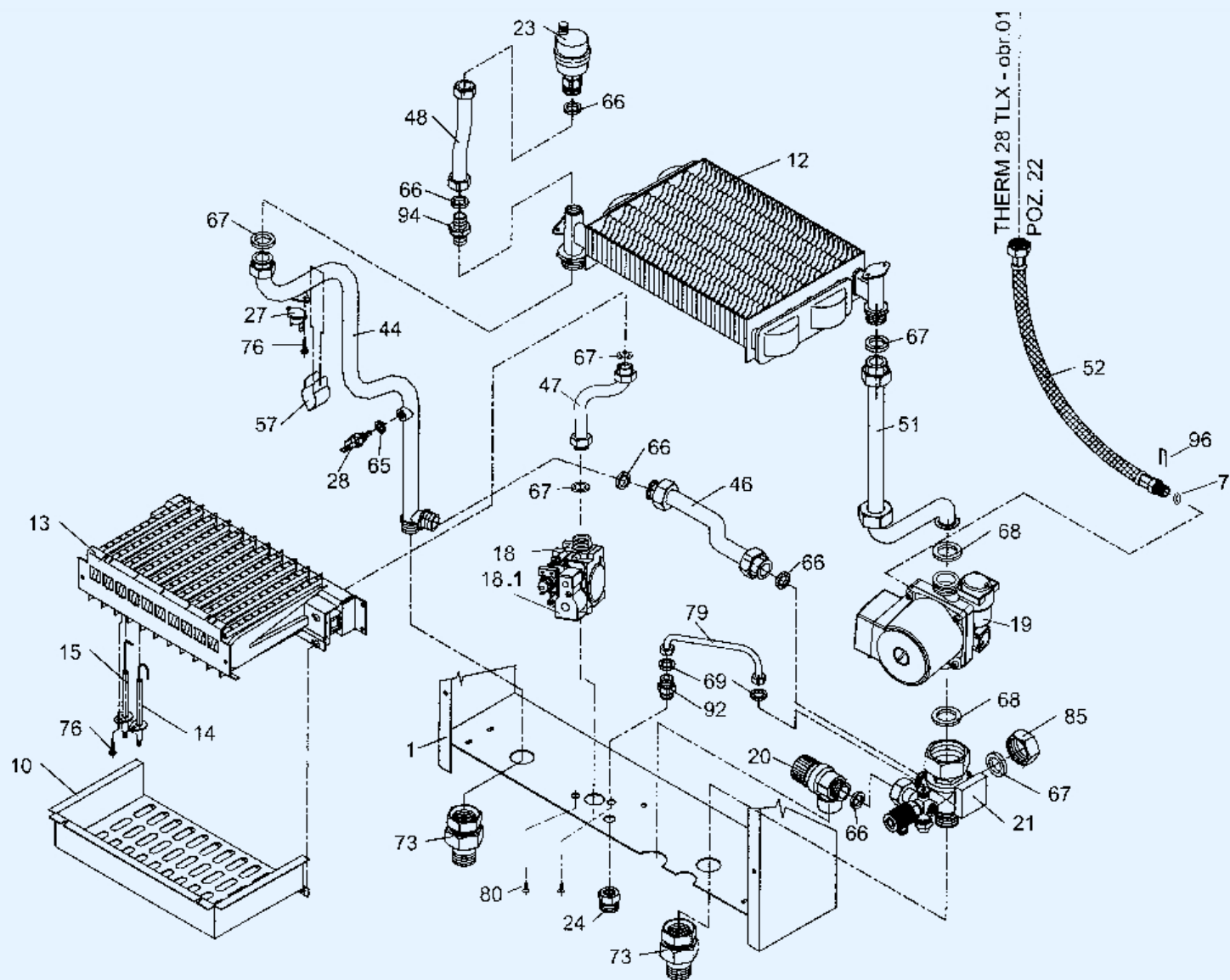


Поз.	Название части	Складск. №
1	Рама котла 28 TLX/Sit	40739.3
2	Боковая левая 28 kW 3-Th-0164	40 614.1
3	Боковая правая 28 kW 3-Th-0165	40615.1
4	Лицевая панель 28 kW 4-Th-0809	41 469
5	Нижний кожух 28 TLX, TCX, TLXZ (SIT)	40 746.1
6	Держатель панели левый 28 kW 3-Th-0166	40 616.1
7	Держатель панели правый 28 kW 3-Th-0167A	40 617.1
8	Коллектор 28 kW	40 743
9	Камера сгорания 28 kW + víko	40 376
10	Заслонка горелки 28 kW	40 378
11	Закрытая камера 28TLX, TLXZ 3-Th-0185A	40 749
13	Горелка 401.0855.02; 16г.	21 006
16	Лист вентилятора RG0007	40 137
17	Вентилятор ES25 - 98GR	23 323
22	Расширительный бак CP387, 10l	21 482
29	Передняя часть пластмас.панели 19093	24 700
29.1	Задняя часть пластмас.панели 19093	24 701
29.2	Откидная дверца пласт.панели 19093	24702
30	Манометр l=1000, 4бар, полиэтилен	25 880
31	Валик управляющей кнопки тип B	24 648
32	Управляющая кнопка - тип B	24 647
33	Автоматика DIMS-TH01	24 646
34	Дисплей с микрочипами	24 645
35	Держатель котла	40 200
36	Маностат 60599519 вкл.принадлежности	21 987
38	Диоптр большой-смотровое окошко	40 062
39	Стекло диоптр	40 036
40	Шланг силикон Ø4 x 1	40 026
41	Изоляция Tibrex 12mm	40 396
52	Шланг флекси 30cm	40 549
53	Резиновый манжет l 331	20 547
54	Проход овальный l 324	20 779
55	Проход для трубы l 326	20 545
58	Застежка MEOS	40 023
61	Пружина для фиксатора RG 0112	20 630
62	Якорный элемент	40 480
63	Уплотнительное кольцо l 330	20 546
75	Фиксатор RG 0111	20 629
76	Винт Ø3.9x9.5	40 044
77	Винт Ø4.8x13-16	40 045
80	Винт M4x8	40 048
81	Винт M5x10	40 047
82	Винт Ms M8	40 042
87	Гайка M4 pro tm	40 604
88	Гайка Ms M8	40 043
89	Гайка Fe G1/2"	40 147
90	Шайба веерная	40 053
91	Клип откидной дверцы	24 703



Поз.	Название части	Складск. №
10	Заслонка горелки 28 kW	40 378
12	Теплообменник PR24-401	21 489
13	Горелка 401.0855.02; 16г.	21 006
14	Зажигающий электрод IS-009	40 061
15	Ионизационный электрод IS-009	40 061
18	Газовый редуктор SIT 845 SIGMA	41 366
18.1	Катушка соленоида SIT	41 424
19	Насос GRUNDFOS UPS 15/60 Casao	41 367
20	Предохр.вентиль 1/2" , 3 бар	40 302
21	Проточный выключатель GRF-300001EF71	23 983
23	Воздуховыпускной вентиль WATTS	40 430
24	Емкость датчика давления	40 395
27	Блокирующий термостат 36 TXE 21-95°C	40 035
28	Температурный зонд	21045.2
44	Труба отопительная 3-Th-0179B	22 052
46	Труба байпас 3-Th-0192	22 106
47	Труба газовая 3-Th-0148A	22029.1
48	Труба воздуховыпускная 4-Th-0122	22 059
51	Труба обратки 4-Th-0120	22 023
52	Шланг гибкий 30см	40 549
65	Уплотнение 16x10x1	40 031
66	Уплотнение 18x12x2	40 030
67	Уплотнение 24x16x2	40 029
68	Уплотнение 29x20x2	40 028
69	Уплотнение 11x6x2	40 526
71	"O" Уплотнение 13,87 x 3,53 NBR 70 Sh	41395
73	Резьбовое соединение Ms G3/4"	40 002
76	Винт Ø3.9x9.5	40 044
79	Труба допитки 4-Th-0158	40 834
80	Винт М4 x 8	40 048
92	Вставка Ms 1/4" x 1/4" 4-Th-0154	40 004
94	Переходник 1/2" x 1/2"	40 005
96	Застежка насоса	40 983