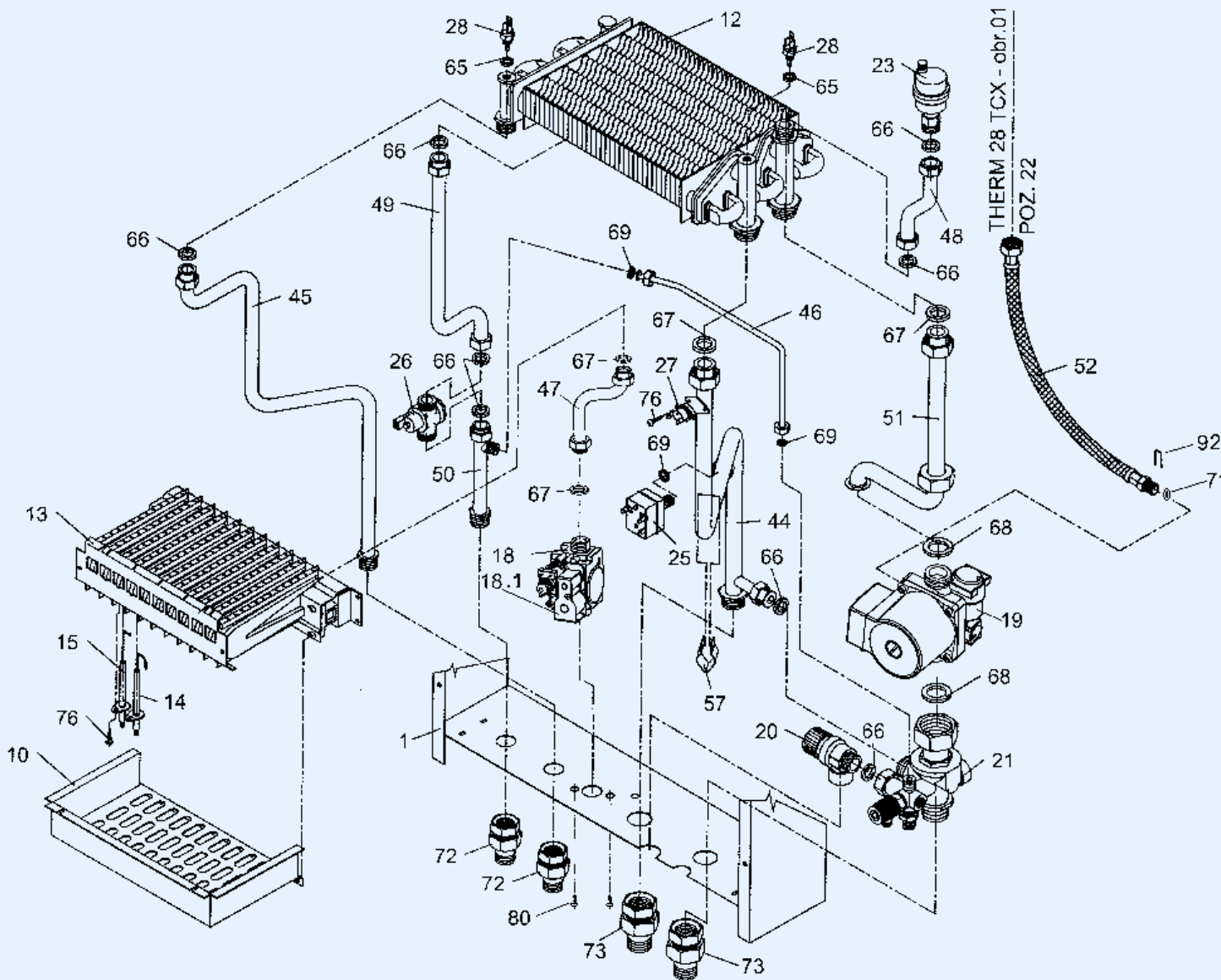


| Поз. | Название части | Складск. № |
|------|---|------------|
| 1 | Рама котла 28 TCX/Sit | 40 741 |
| 2 | Часть боковая левая 28 кВт 3-Th-0164 | 40 614.1 |
| 3 | Часть боковая правая 28 кВт 3-Th-0165 | 40615.1 |
| 4 | Передняя панель 28 kW 4-Th-0809 | 41 469 |
| 5 | Нижний кожух 28 TLX,TCX,TLXZ (SIT) | 40 746.1 |
| 6 | Держатель панели левый 28 кВт 3-Th-0166 | 40 616.1 |
| 7 | Держатель панели правый 28 кВт 3-Th-0167A | 40 617.1 |
| 8 | Сборник 28 kW | 40 743 |
| 9 | Камера сгорания 28 кВт + крышка | 40 376 |
| 10 | Поддон горелки 28 кВт | 40 378 |
| 11 | Закр.камера 28 TCX 3-Th-0141A | 40 750 |
| 13 | Горелка 401.0855.02; 16плеч. | 21 006 |
| 16 | Пластина вентилятора RG0007 | 40 137 |
| 17 | Вентилятор ES25 - 98GR | 23 323 |
| 22 | Расширительный бак CP387, 10l | 21 482 |
| 29 | Передняя часть пластмассовой панели 19093 | 24 700 |
| 29.1 | Задняя часть пластмассовой панели 19093 | 24 701 |
| 29.2 | Откидывающаяся дверца панели 19093 | 24702 |
| 30 | Манометр l=1000 4bar полиэтилен.корпус | 25 880 |
| 31 | Ось ручки управления типа B | 24 648 |
| 32 | Ручка управления - тип B | 24 647 |
| 33 | Блок автоматики DIMS-TH01 | 24 646 |
| 34 | Дисплей с микровыключателями | 24 645 |
| 35 | Держак котла | 40 200 |
| 36 | Маностат 60599519 включ.принадлежности | 21 987 |
| 38 | Окошко большое смотровое | 40 062 |
| 39 | Стекло окошка | 40 036 |
| 40 | Шланг силиконовый Ø4 x 1 | 40 026 |
| 41 | Изоляция Tibrex 12мм | 40 396 |
| 52 | Шланг гибкий в оплетке 30см | 40 549 |
| 53 | Резиновый манжет I 331 | 20 547 |
| 54 | Проходной изолятор овал I 324 | 20 779 |
| 55 | Проходной изолятор для трубки I 326 | 20 545 |
| 58 | Зажим MEOS | 40 023 |
| 60 | Проходной изолятор для трубки ST 503 | 22133 |
| 61 | Пружина для стержня RG 0112 | 20 630 |
| 62 | Монтажный элемент | 40 480 |
| 63 | Уплотнительное кольцо I 330 | 20 546 |
| 75 | Стержень RG 0111 | 20 629 |
| 76 | Винт Ø3.9x9.5 | 40 044 |
| 77 | Винт Ø4.8x13-16 | 40 045 |
| 80 | Винт M4x8 | 40 048 |
| 81 | Винт M5x10 | 40 047 |
| 82 | Винт Ms M8 | 40 042 |
| 87 | Гайка M4 pro trn | 40 604 |
| 88 | Гайка Ms M8 | 40 043 |
| 89 | Гайка Fe G1/2" | 40 147 |
| 90 | Шайба веерная | 40 053 |
| 91 | Клип откидной дверцы | 24 703 |



| Поз. | Название части | Складск. № |
|------|--|------------|
| 10 | Поддон горелки 28 кВт | 40 378 |
| 12 | Теплообменник CVPRB24-501 | 20 075 |
| 13 | Горелка 401.0855.02; 16плеч. | 21 006 |
| 14 | Зажигающий электрод IS-009 | 40 061 |
| 15 | Ионизационный электрод IS-009 | 40 061 |
| 18 | Газовый клапан SIT 845 SIGMA | 41 366 |
| 18.1 | Катушка соленоида SIT | 41 424 |
| 19 | Насос GRUNDFOS UPS 15/60 Сакао | 41 367 |
| 20 | Предохранительный вентиль 1/2", 3 бара | 40 302 |
| 21 | Многофункциональный коллектор GRF-300001EF71 | 22 159 |
| 23 | Воздуховыводящий вентиль WATTS | 40 430 |
| 25 | Напорный выключатель 0.5бар, n1p1 1/4 | 21 909 |
| 26 | Сенсор протока воды | 21 137 |
| 27 | Аварийный термостат 36 TXE 21-95°C | 40 035 |
| 28 | Температурный зонд | 21045.2 |
| 44 | Трубка отопительная 3-Th-0149B | 22 031 |
| 45 | Трубка ГВС горячая 3-Th-0150 | 22 104 |
| 46 | Трубка допoлнения 3-Th-0193 | 22 117 |
| 47 | Трубка газовая 3-Th-0148A | 22029.1 |
| 48 | Трубка деаэрирующая 4-Th-0113 | 22 057 |
| 49 | Трубка ГВС холодная 4-Th-0112 | 22 051 |
| 50 | Трубка ГВС холодная 4-Th-0117 | 22 055 |
| 51 | Трубка обратки 4-Th-0111 | 22 024 |
| 52 | Шланг гибкий с оплеткой 30см | 40 549 |
| 65 | Уплотнение 16x10x1 | 40 031 |
| 66 | Уплотнение 18x12x2 | 40 030 |
| 67 | Уплотнение 24x16x2 | 40 029 |
| 68 | Уплотнение 29x20x2 | 40 028 |
| 69 | Уплотнение 11x6x2 | 40 526 |
| 71 | "O" прокладка 13,87 x 3,53 NBR 70 Sh | 41395 |
| 72 | Резьбовое соединение Ms G1/2" | 40 001 |
| 73 | Резьбовое соединение Ms G3/4" | 40 002 |
| 76 | Винт Ø3.9x9.5 | 40 044 |
| 80 | Винт M4 x 8 | 40 048 |
| 92 | Скоба насоса | 40 983 |
| 94 | Переходник 1/2" x 1/2" | 40 005 |