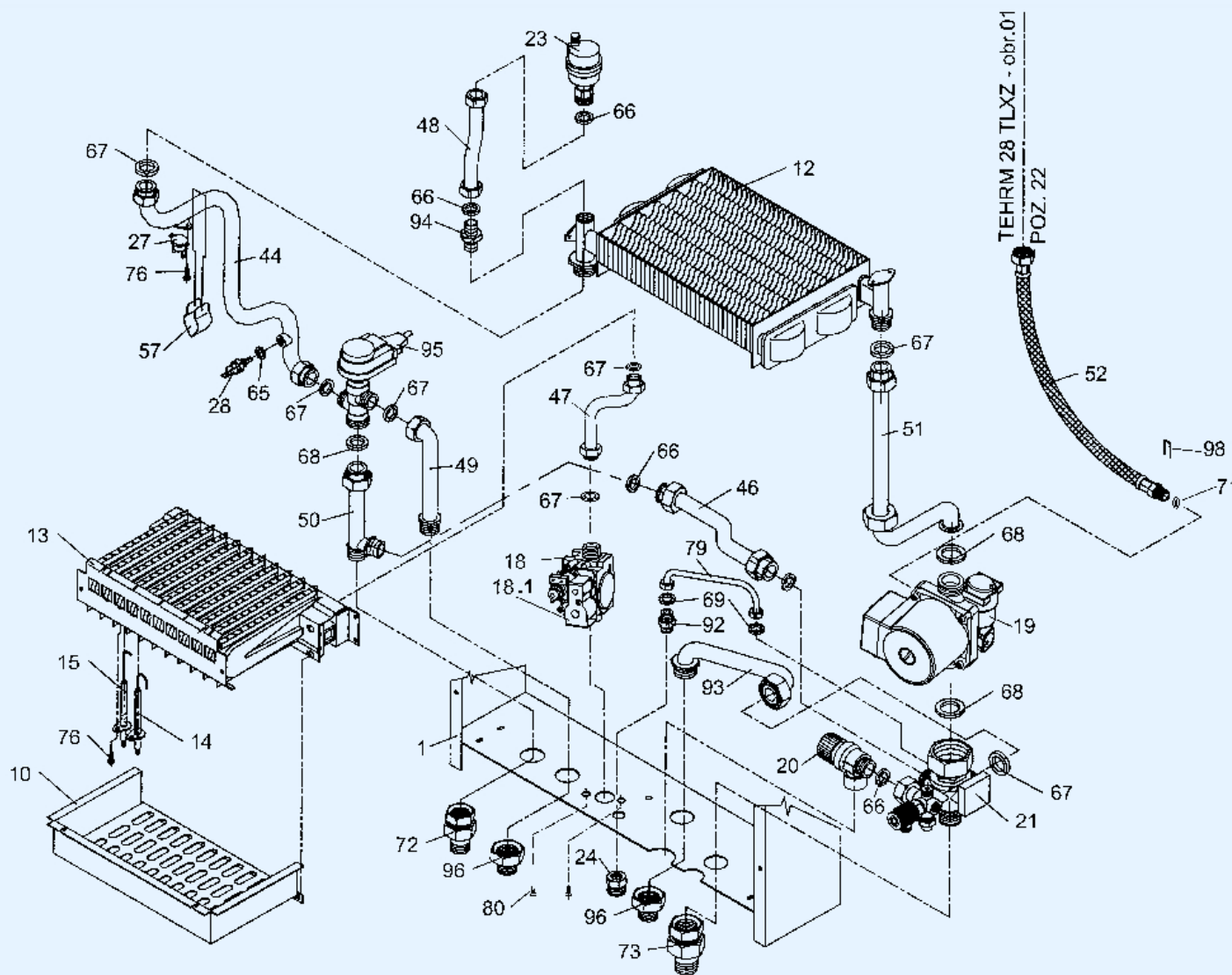


Поз.	Название части	Складск. №
1	Рама котла 28 TLXZ/Sit	40740.3
2	Боковая часть левая 28 kW 3-Th-0164	40 614.1
3	Боковая часть правая 28 kW 3-Th-0165	40615.1
4	Передняя панель 28 kW 4-Th-0809	41 469
5	Нижний кожух 28 LX, CX, LXZ (SIT)	40 746.1
6	Держатель панели левый 28 кВт 3-Th-0166	40 616.1
7	Держатель панели правый 28 кВт 3-Th-0167A	40 617.1
8	Сборник 28 kW	40 743
9	Камера сгорания 28 кВт + крышка	40 376
10	Поддон горелки 28 кВт	40 378
11	Закр. камера 28TLX, TLXZ 3-Th-0185A	40 749
13	Горелка 401.0855.02; 16плеч.	21 006
16	Пластина вентилятора RG0007	40 137
17	Вентилятор ES25 - 98GR	23 323
22	Расширительный бак CP387, 10л	21 482
29	Передняя часть пластмассовой панели 19093	24 700
29.1	Задняя часть пластмассовой панели 19093	24 701
29.2	Откидывающаяся дверца панели 19093	24702
30	Манометр I=1000 4bar полиэтилен. корпус	25 880
31	Ось ручки управления типа В	24 648
32	Ручка управления - тип В	24 647
33	Блок автоматики DIMS-TH01	24 646
34	Дисплей с микровыключателями	24 645
35	Держак котла	40 200
36	Маностат 60599519 вкл. принадлежности	21 987
38	Окошко большое смотровое	40 062
39	Стекло окошка	40 036
40	Шланг силиконовый Ø4 x 1	40 026
41	Изоляция Tibtex 12мм	40 396
52	Шланг гибкий в оплетке 30см	40 549
53	Резиновый манжет I 331	20 547
54	Проходной изолятор овал I 324	20 779
55	Проходной изолятор для трубки I 326	20 545
58	Зажим MEOS	40 023
61	Пружина для стержня RG 0112	20 630
62	Монтажный элемент	40 480
63	Уплотнит. прокладка I 330	20 546
75	Стержень RG 0111	20 629
76	Винт Ø3.9x9.5	40 044
77	Винт Ø4.8x13-16	40 045
80	Винт M4x8	40 048
81	Винт M5x10	40 047
82	Винт Ms M8	40 042
87	Гайка M4 pro trn	40 604
88	Гайка Ms M8	40 043
89	Гайка Fe G1/2"	40 147
90	Шайба веерная	40 053
91	Клип откидной дверцы	24 703



Поз.	Название части	Складск. №
10	Поддон горелки 28 kW	40 378
12	Теплообменник PR24-401	21 489
13	Горелка 401.0855.02; 16плеч.	21 006
14	Зажигающий электрод IS-009	40 061
15	Ионизационный электрод IS-009	40 061
18	Газовый клапан SIT 845 SIGMA	41 366
18.1	Катушка соленоида SIT	41 424
19	Насос GRUNDFOS UPS 15/60 Casao	41 367
20	Предохранительный вентиль 1/2", 3 бара	40 302
21	Многофункциональный коллектор GRF-300001EF71с проточн.выключателем	23 983
23	Воздуховыводящий вентиль WATTS	40 430
24	Место напорного выключателя	40 395
27	Аварийный термостат 36 TXE 21-95°C	40 035
28	Температурный зонд	21045.2
44	Трубка отопительная 3-Th-0181D	22 028
46	Трубка bypass 3-Th-0192	22 106
47	Трубка газовая 3-Th-0148A	22 029.1
48	Трубка деаэрирующая 4-Th-0122	22 059
49	Трубка отоп.к бойлеру 3-Th-0184	22 060
50	Трубка отопит. 3-Th-0183	22 108
51	Трубка обратки 4-Th-0120	22 023
52	Шланг гибкий с оплеткой 30см	40 549
65	Уплотнение 16x10x1	40 031
66	Уплотнение 18x12x2	40 030
67	Уплотнение 24x16x2	40 029
68	Уплотнение 29x20x2	40 028
69	Уплотнение 11x6x2	40 526
71	"O" прокладка 13,87 x 3,53 NBR 70 Sh	41395
73	Резьбовое соединение Ms G3/4"	40 002
76	Винт Ø3.9x9.5	40 044
79	Трубка доп.оборудования 4-Th-0158	40 834
80	Винт M4 x 8	40 048
92	Вставка Ms 1/4" x 1/4" 4-Th-0154	40 004
93	Трубка обратки 4-Th-0119	22 103
94	Переходник 1/2" x 1/2"	40 005
95	Трехходовой клапан 3/4" внешний, 230В	21 053
96	Удлинение 3/4" x 20	40 083
98	Скоба насоса	40 983