

Дополнение

Руководства к монтажу и
обслуживанию

настенных газовых котлов

THERM 28 LXZ, TLXZ

(для варианты котлов : **THERM 28 LXZ 10**

и **THERM 28 TLXZ 10**

с встроенным бойлером ГВС)

Т[®]**HERM****28****LXZ****TLXZ**

Принимая во внимание безупрочное качество настенных газовых котлов THERM расширяем их типоряд о два комплекта котлов с встроенным бойлеромак теплой воды (ГВС). Котловая доля состоит из надежных состав котлов THERM 28 LXZ а 28 TLXZ. Бойлеры сверх того оснащены расшипительным баком ГВС.

Варианты компактных котлов :

- 1. THERM 28 LXZ 10** - вариант **напольного котла с вертикальным упорядочением котла и 100 литрового эмалированного бойлера ГВС**. Конструкция в стойке имеет в нижней части бойлер ГВС и в верхней части на армированной задней стене размещен газовый котел.
- 2. THERM 28 TLXZ 10** - вариант **напольного котла в исполнении „TURBO" ц вертикальным упорядочением котла а 100 литрового эмалированного бойлера ГВС**. Конструкция в стойке имеет в нижней части бойлер ГВС и в верхней части на армированной задней стене размещен газовый котел с принудительной вытяжкой дымовых газов.

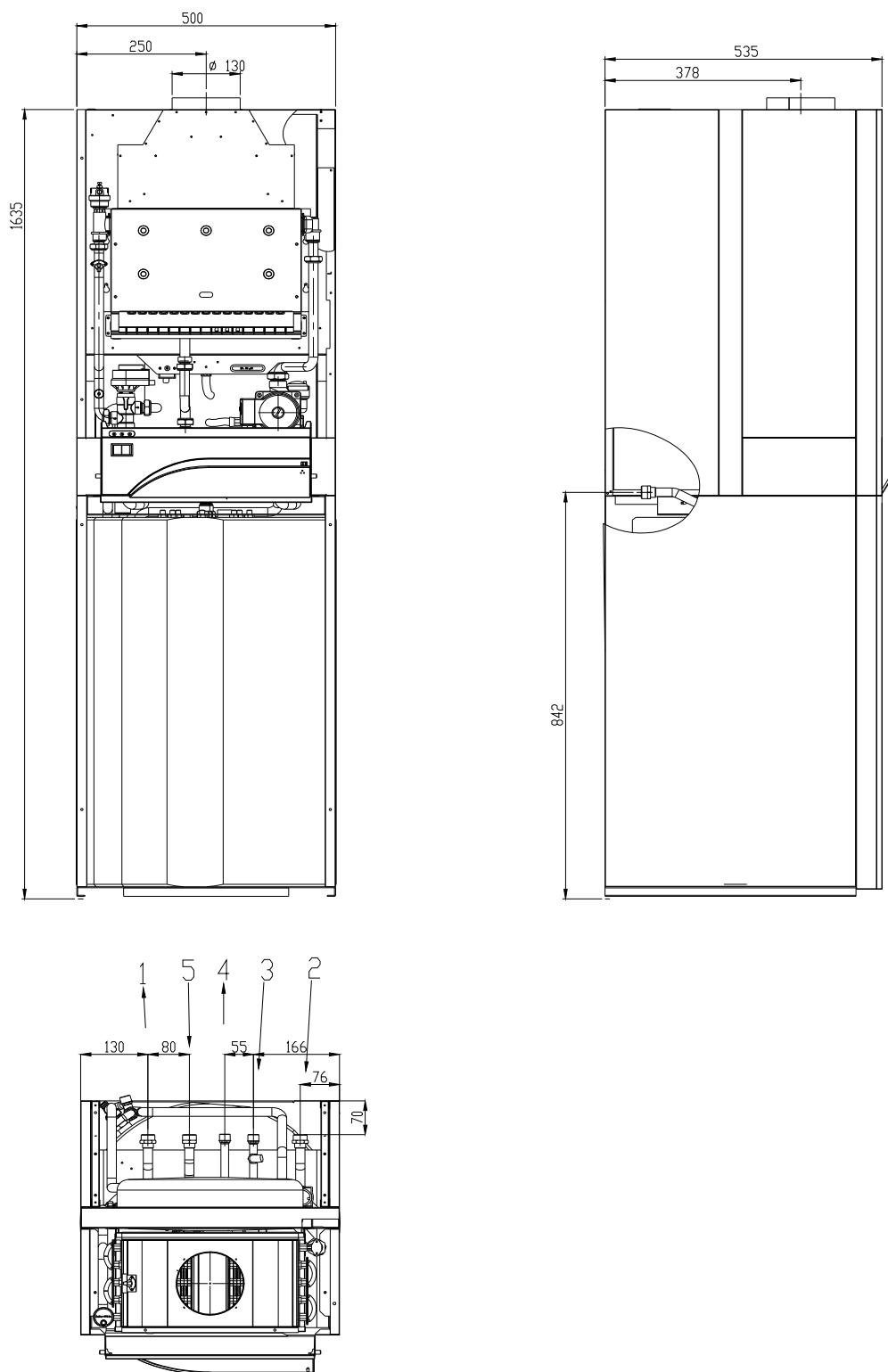
Предупреждение:

В случае, что температура окружающей среды понизится под точку замерзания при выключенном котлу, необходимо выпустить бойлер ГВС!

ДОПОЛНИТЕЛЬНЫЕ ТЕХНИЧЕСКИЕ ДАННЫЕ

	единица	THERM 28 LXZ 10	THERM 28 TLXZ10
Номинальная теплопроизводительность на обогрев ГВС:			
- природный газ	кВт	28	28
- пропан	кВт	26	26
Макс. Входное давление воды (ГВС)	бар	6	6
Объем бойлера ГВС	л	100	100
Установленная температура ГВС в бойлере	°С	65	65
Протекание воды (ГВС):			
- природный газ	л/мин	18,6	18,6
- пропан	л/мин	17,2	17,2
Объем расширительного бака ГВС	л	4	4
Габариты котла:высота/ширина/глубина	мм	1635/500/535	1635/500/535
Вес котла	кг	92	95

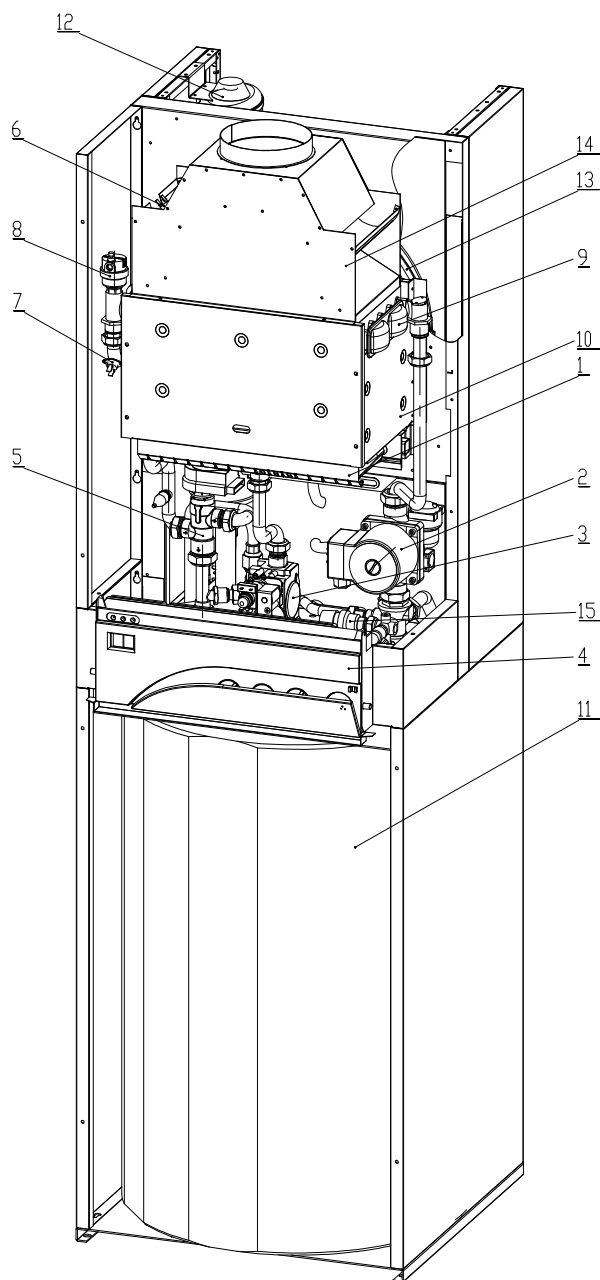
ГАБАРИТЫ И ПОДКЛЮЧЕНИЕ КОТЛА THERM 28 LXZ 10



УСЛОВНЫЕ ОБЗНАЧЕНИЯ:

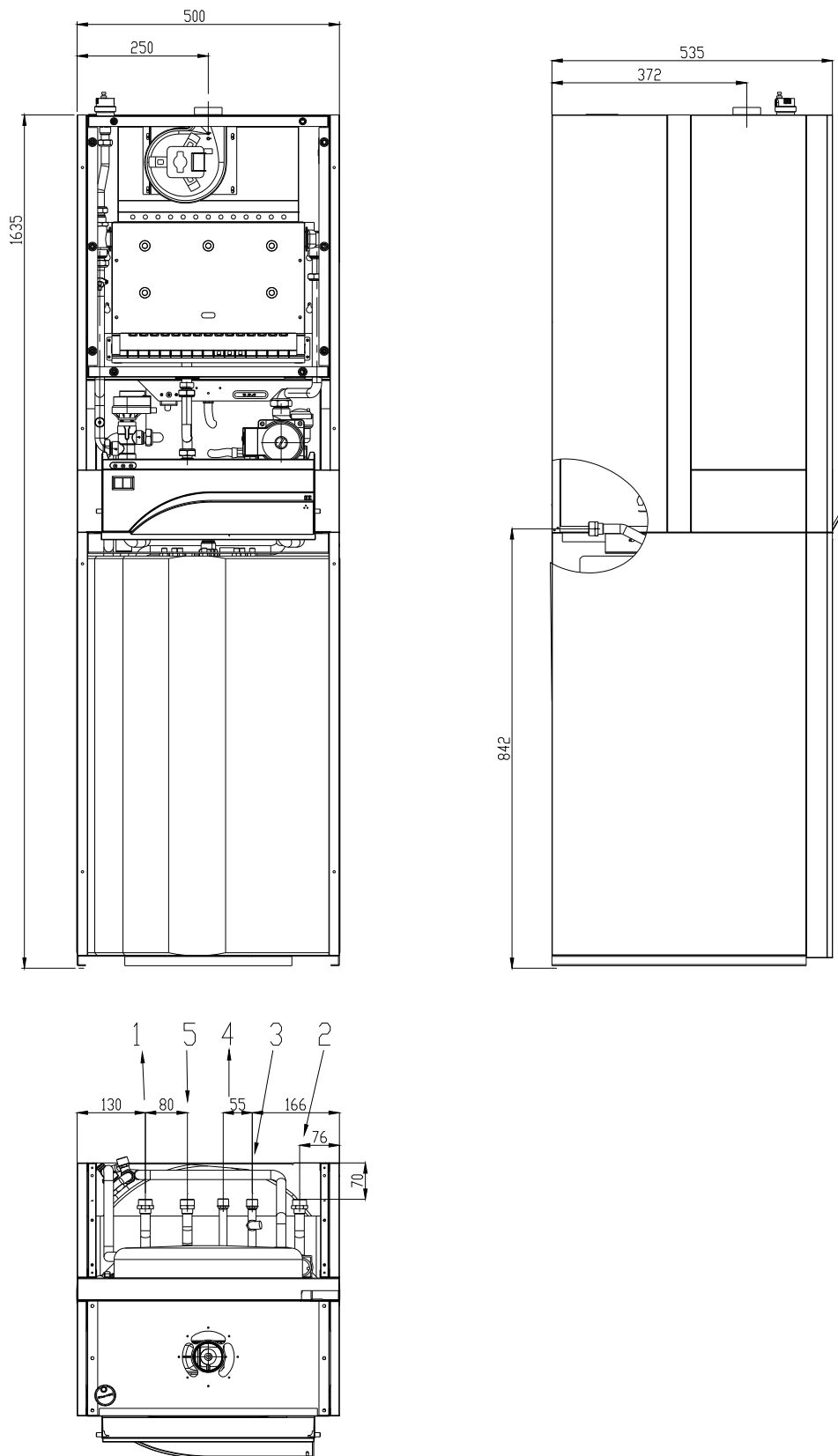
- 1 – Выход отопитель. воды из котла $G \frac{3}{4}$
- 2 - Вход отопитель. воды в котел $G \frac{3}{4}$
- 3 - Вход холодной. воды в бойлер $G \frac{1}{2}$
- 4 - Выход ГВС $G \frac{1}{2}$
- 5 - Выход газа $G \frac{3}{4}$

СОСТАВ КОТЛА THERM 28 LXZ 10



- 1- Горелка котла 401.0855.02 16 ram. 1,15
- 2- Циркуляционный насос Grundfos UPS 15-60
- 3- Газовый редуктор SIT Sigma 845
- 4- Панель управления с автоматикой DIMS-TH01
- 5- 3-ходовой клапан P5300D001A/D
- 6- Предохранитель обратного тока дым. газов 36ТХЕ21-75°
- 7- Аварийный термостат 36ТХЕ21-96°
- 8- Воздуховыпускной клапан
- 9- Теплообменник PR 24-401018
- 10- Камера сгорания 3-Th-0177
- 11- Бойлер ОКС 100 NTR
- 12- Расширительный бак ГВС 3,9 л
- 13- Расширительный бак 10 л
- 14- Прерыватель тяги К 0012 - Т28
- 15- Предохранительный клапан 3 бар, 1/2" внешний

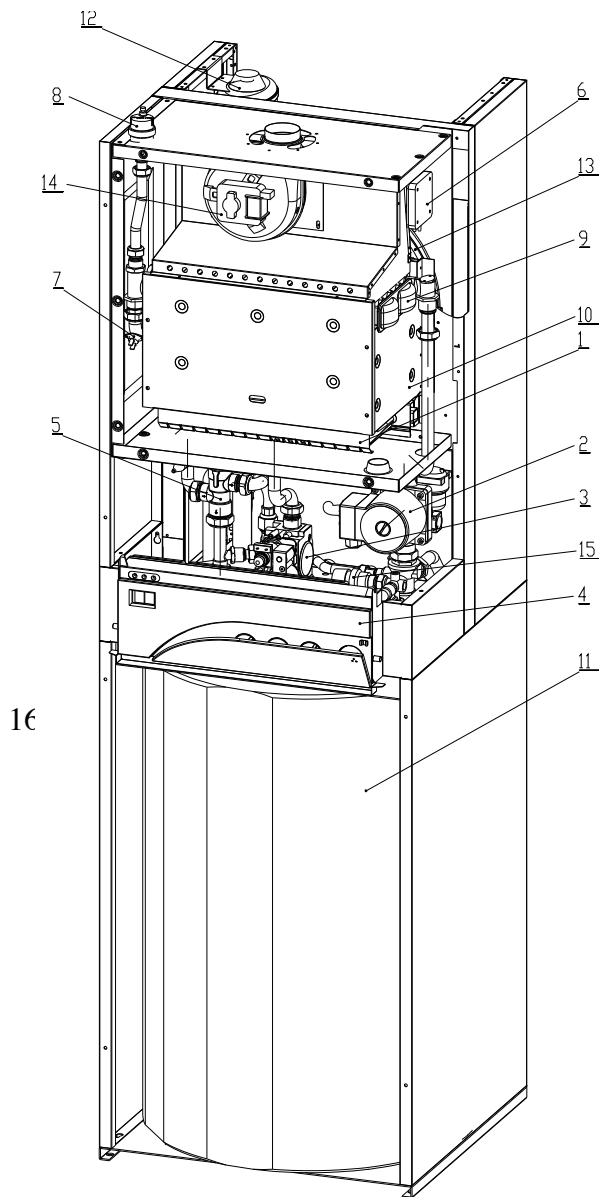
ГАБАРИТЫ И ПОДКЛЮЧЕНИЕ КОТЛА THERM 28 TLXZ 10



УСЛОВНЫЕ ОБЗНАЧЕНИЯ:

- 1 – Выход отопитель. воды из котла G $\frac{3}{4}$
- 2 - Вход отопитель. воды в котел G $\frac{3}{4}$
- 3 - Вход холодной. воды в бойлер G $\frac{1}{2}$
- 4 - Выход ГВС G $\frac{1}{2}$
- 5 - Выход газа G $\frac{3}{4}$

СОСТАВ КОТЛА THERM 28 TLXZ 10



- 1- Горелка котла 401.0855.02 16 ram. 1,15
- 2- Циркуляционный насос Grundfos UPS 15-60
- 3- Газовый редуктор SIT Sigma 845
- 4- Панель управления с автоматикой DIMS-TH01
- 5- 3-ходовой клапан P5300D001A/D
- 6- Маностат Huba Control
- 7- Аварийный термостат 36TХE21-96°
- 8- Воздуховыпускной клапан WATTS
- 9- Теплообменник PR 24-401018
- 10- Камера сгорания 3-Th-0177
- 11- Бойлер ОКС 100 NTR
- 12- Расширительный бак ГВС 3,9 л
- 13- Расширительный бак 10 л
- 14- Вентилятор ES25-98GR
- 15- Предохранительный клапан 3 бар, 1/2" внешний

УХОД ЗА БОЙЛЕРОМ

После двухлетней работы надо заменить новый защитный магниевый анод. Далее надо в регулярных двухлетних периодах проводить её проверку соединенную в случае потребности и с заменой. Потеря магниевого анода зависит от качества воды.