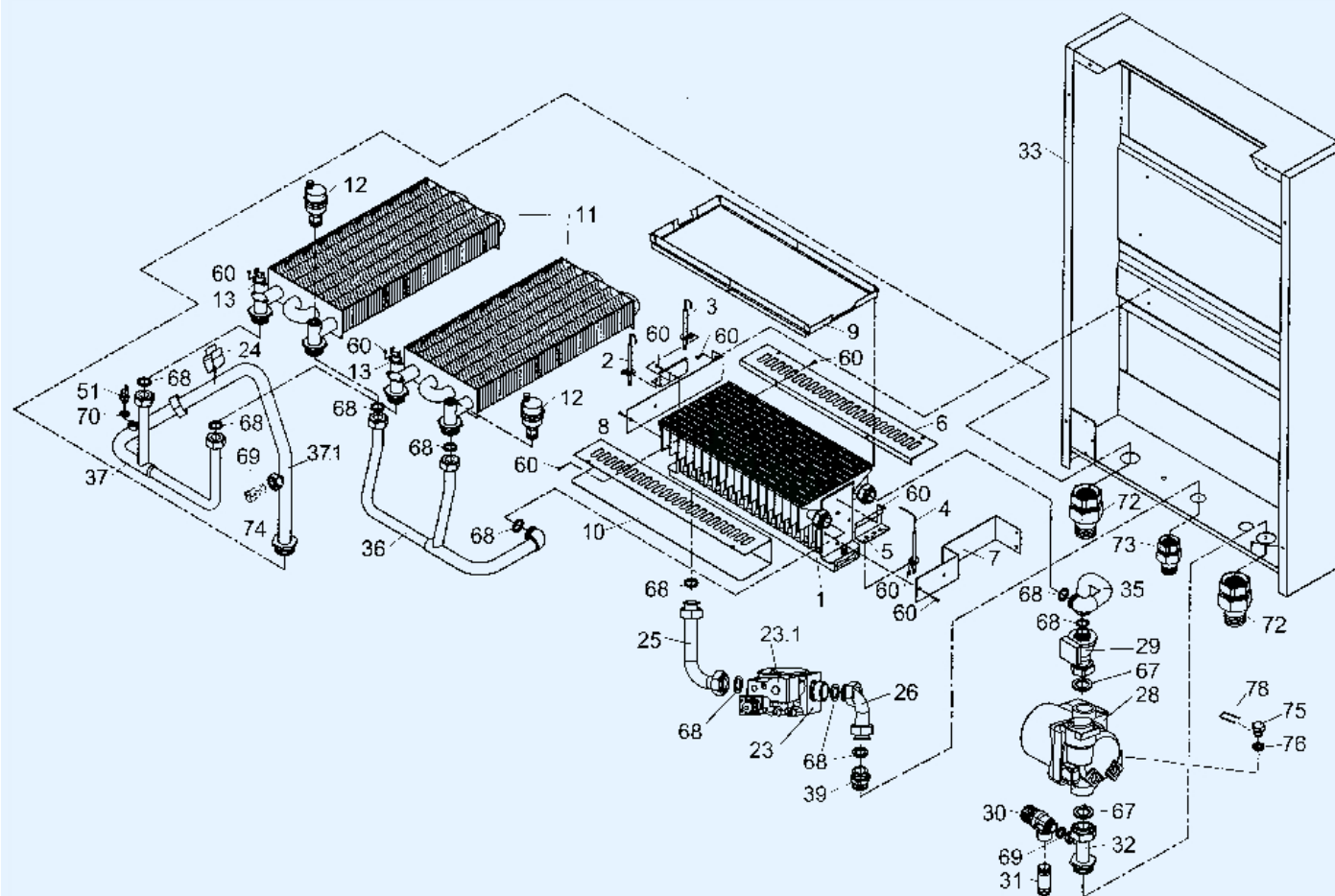


Поз.	Название части	Складск. №
14	Термостат контактный дымовой - 75°	40 527
15	Камера сгорания 3-Th-0110	40 582
16	Тягопрерыватель 3-Th-0111	40 581
17	TIBREX 12мм DUO комплект	40 583
21	Монтажный элемент	40 480
33	Несущая рама 3-Th-0122	40 580
40	Боковая стенка левая 3-Th-0102	41 465
41	Боковая стенка правая 3-Th-0103	41 466
42	Передний кожух 3-Th-0117	41 464
43	Нижний кожух 3-Th-0137B	40 592
44	Держак панели левый 3-Th-0123	40 587
45	Держак панели правый 3-Th-0124	40 588
46	Стержень RG011	20 629
47	Пружина для стержня RG0112	20630
49	Зажим MEOS	40 023
52	Держак котла	40 200
53	Передняя часть пластмассовой панели 19093	24 700
53.1	Задняя часть пластмассовой панели 19093	24 701
53.2	Откидная дверца панели 19093	24 702
54	Манометр l=1000 4бар полиэтилен.коробка	25 880
55	Ось ручки управления типа В	24 648
56	Ручка управления - тип В	24 647
57	Блок автоматики DIMS-TH01	24 646
58	Дисплей с микровыключателями	24 645
59	Винт M4x8	40 048
60	Винт Ø3.9x9.5	40 044
62	Винт Ms M8	40 042
63	Винт Ø4.8x13-16	40 045
64	Гайка для стержня M4	40 604
65	Гайка Ms M8	40 043
66	Шайба Ø8 - веерная	40 053
77	Клип откидной дверцы	24 703



Поз.	Название части	Складск. №
1	Горелка 18 плеч.NOx, 1.00, медь	21 054
2	Зажигающий электрод IS 056 левый	40 606
3	Зажигающий электрод IS 057 правый	40 593
4	Ионизационный электрод IS 058	40 594
5	Держак свечек - THERM	40 806
6	Экран горелки 3-Th-0105A	40 584
7	Держак правый 3-Th-0127	40 585
8	Держак левый 3-Th-0128	40 586
9	Рамка для горелки 18 плеч., Nox	21 577
10	Экран горелки DUO передний 3-Th-0248	40 689
11	Теплообменник PR20-323047	20 405
12	Воздуховыводящий вентиль WATTS	40 430
13	Термостат контактный - 36TXE21	40 035
23	Газовый клапан SIT 845 SIGMA	41 366
23.1	Катушка соленоида SIT	41 424
25	Трубка газ 4-Th-0106C	21896.1
26	Трубка газ 4-Th-0107B	21948.1
28	Насос Grundfos UPS 15/60	40 013
29	GFP22321ZF7 арматура с проточн.выключат.	26 073
30	Предохранительный клапан 1/2" , 3 бара	40 302
31	Трубка РЕ д.20 короткая 55мм	40 027
32	Трубка обратки 4-Th-0105A	21 897
33	Несущая рама 3-Th-0122	40 580
35	Трубка 3-Th-0131A	21 892
36	Трубка 3-Th-0130B	21 893
37	Трубка 3-Th-0129B1	21 894
37.1	Трубка 3-Th-0129B2	21894.1
39	Переходник 3/4"-3/4" 4-Th-0108	40 601
51	Термозонд	21045.2
60	Винт Ø3.9x9.5	40 044
61	Винт M4x12	40 610
67	Уплотн.прокладка 29x20x2	40 028
68	Уплотн.прокладка 24x16x2	40 029
69	Уплотн.прокладка 18x12x2	40 030
70	Уплотн.прокладка 16x10x1	40031
72	Резьбовое соединение Ms 1"	40 094
73	Резьбовое соединение Ms 3/4"	40 002
74	Обратный вентиль 4700.00.1A	20 020
75	Запорная заглушка-Casaо	41 425
76	"O" прокладка 13,87 x 3,53 NBR 70 Sh	41395
78	Зажим насоса	40 983