

Электроотопительные котлы

Класс "СТАНДАРТ-ЭКОНОМ"

ЭПО 2,5-30



Стационарный электроотопительный прибор, предназначенный для отопления жилых, бытовых, производственных и других помещений

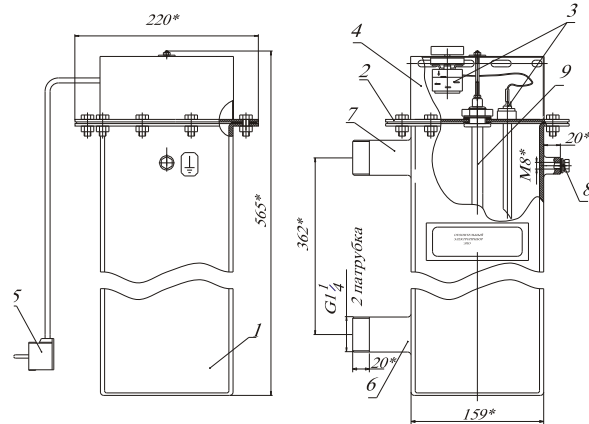
- отсутствие дополнительных эксплуатационных затрат (нет необходимости в запасах, погрузке, разгрузке топлива, чистки дымохода)
- простота установки и обслуживания (не требуется установка бака для топлива и бункера для угля, монтажа дымовой трубы)
- экологичность (бесшумность и чистота при работе)
- независимость от внешних факторов
- возможность полной автоматизации
- не требует отдельного помещения (котельной)
- нет необходимости постоянного присутствия человека
- низкая стоимость инсталляции

Рабочее давление в котле, не более	0,3 МПа (3,0 атм.)
Испытательное давление котла на производстве	0,6 МПа (6,0 атм.)
Давление опрессовки системы отопления с котлом после монтажа, не более	0,6 МПа (6,0 атм.)
Диапазон регулировки температуры теплоносителя	30-85°C
Температура срабатывания аварийного датчика с самовозвратом	92±3°C
КПД прибора	93%
Гарантийный срок эксплуатации прибора	18 месяцев

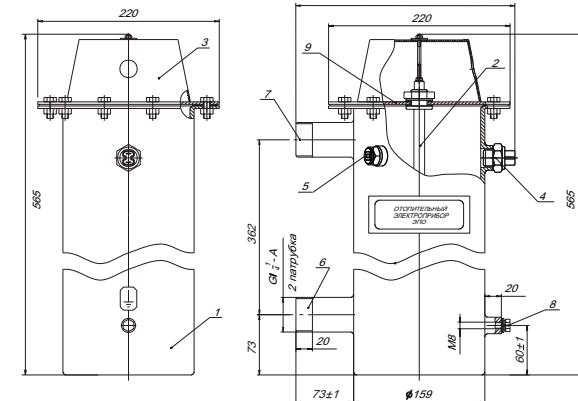


ЭПО2,5

ЭПО 4-30



Устройство ЭПО 2,5



Устройство ЭПО 4-30

УСТРОЙСТВО ПРИБОРОВ

ЭПО 2,5

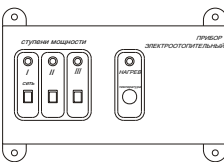
- 1 - корпус
- 2 - крышка
- 3 - регулятор температуры теплоносителя
- 4 - защитный кожух
- 5 - шнур с вилкой
- 6 - входной патрубок
- 7 - выходной патрубок
- 8 - зажим M8 для нулевого защитного проводника РЕ
- 9 - ТЭН

ЭПО 4-30

- 1 - корпус
- 2 - ТЭН
- 3 - защитный кожух
- 4 - аварийный термовыключатель с самовозвратом
- 5 - датчик терморегулятора
- 6 - входной патрубок
- 7 - выходной патрубок
- 8 - зажим M8 для нулевого защитного проводника РЕ
- 9 - крышка



Пульт ЭПО 4-30
одноступенчатый



Пульт ЭПО 7,5-30
трехступенчатый

Технические характеристики

Марка	Мощность, кВт	Рабочее напряжение, В, ±10%	Отапливаемая площадь (м ²), при высоте потолка 2,7 м	Мощность ступени, кВт 1/3х ступ. пульт	Размеры (габаритные котел/диаметр патрубка G`), мм/G`	Габаритные размеры пульты (одноступенчатый), мм	Габаритные размеры пульты (трехступенчатый), мм	Вес котла, кг	Вес пульты (одно/трех ступенчатого), кг	Сечение жилы питающего кабеля, мм ²
ЭПО 2,5	2,5	220	25	-	565x270xø220 / 1 1/4	-	-	15	-	1,5
ЭПО 4	4	220	40	4					1,5	4
ЭПО 6	6	220	60	6					4	4
ЭПО 7,5	7,5	220/380	75	7,5/2,5					6/2,5	4
ЭПО 9,45	9,45	220/380	95	9,45/3,15					6/2,5	4
ЭПО 12	12	380	120	12/4					4	4
ЭПО 15	15	380	150	15/5					4	4
ЭПО 18	18	380	180	18/6					6	6
ЭПО 24	24	380	240	24/8					10	10
ЭПО 30	30	380	300	30/10					10	10

