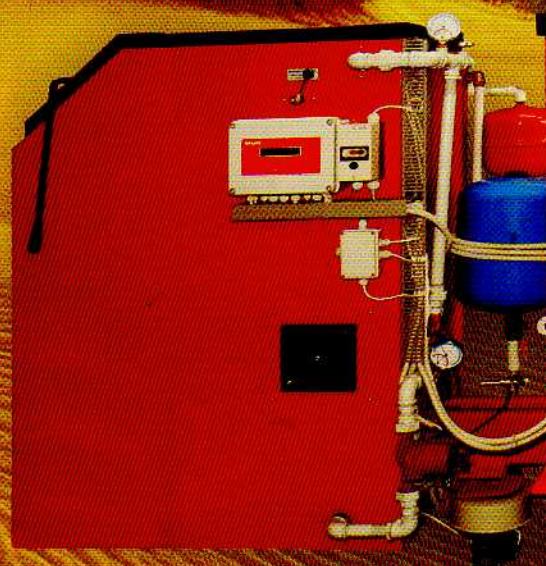


# BUITINIAI CENTRINIO ŠILDYMO KATILAI

## DOMESTIC BOILERS

### БЫТОВЫЕ КОТЛЫ ЦЕНТРАЛЬНОГО ОТОПЛЕНИЯ



#### TURINYS CONTENTS СОДЕРЖАНИЕ

2

**KATILAI - VIRYKLĖS**  
*KITCHEN STOVES*  
КОТЛЫ - ПЛИТЫ

6

**BUITINIAI KATILAI**  
*DOMESTIC BOILERS*  
БЫТОВЫЕ КОТЛЫ

12

**GRANULĖMIS KŪRENAMI KATILAI**  
*PELLET FIRING EQUIPMENT*  
КОТЛЫ ДЛЯ ТОПКИ ГРАНУЛАМИ

15

**ORO ŠILDYMO KATILAI**  
*AIR HEATING EQUIPMENT*  
УСТАНОВКИ ПОДОГРЕВА ВОЗДУХА

16

**PIRTIES KROSNYS**  
*SAUNA BOILERS*  
КОТЛЫ БАННЫЕ

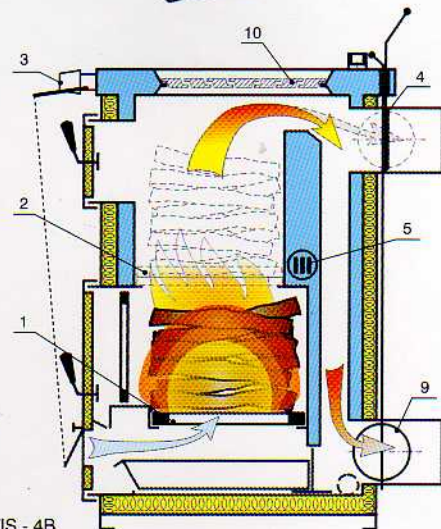


# CENTRINIO ŠILDYMO KATILAI - VIRYKLĖS KITCHEN STOVES КОТЛЫ - ПЛИТЫ ЦЕНТРАЛЬНОГО ОТОПЛЕНИЯ **KALVIS-4; -4B; -4AB**

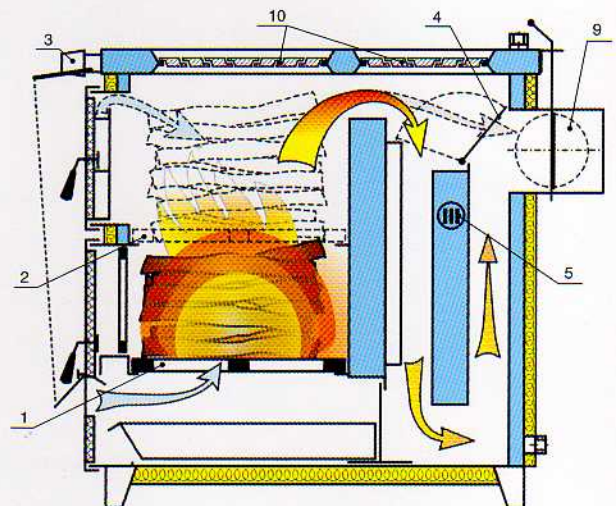
- aukštas naudingo veikimo koeficientas;
- didelė įkrova;
- galima sumontuoti traukos reguliatorių;
- šiuolaikinio dizaino, plati spalvų gama;
- katilai - viryklės tinka maisto paruošimui;
- dvi pakuros ardelių padėtys - "žieminė" ir "vasarinė";
- kairinis ir dešininis katilų variantai;
- galima sumontuoti elektrinio kaitinimo bloką;
- katilė įmontuota orkaitė (K-4AB).

- high efficiency;
- big loading capacity;
- possibility to mount draught adjuster;
- modern design, wide range of colors;
- kitchen stoves used for cooking;
- two positions for fire grate - "summer" and "winter";
- left and right side composition of boilers;
- possibility to install electric heating;
- oven is installed in the boiler (K-4AB).

- высокий коэффициент полезного действия;
- большая топка;
- возможность вмонтировать регулятор тяги;
- современный дизайн, широкая цветовая гамма;
- котлы - плиты удобны для приготовления пищи;
- два положения колосников - "летнее" и "зимнее";
- левый и правый варианты котла;
- возможность вмонтировать блок электронагревательных элементов;
- в котле смонтирована духовка (K-4AB).



KALVIS - 4B



KALVIS - 4

1. Apatinė ardelių padėtis (žieminė)
2. Viršutinė ardelių padėtis (vasarinė)
3. Traukos reguliatorius\*
4. Įkūrimo sklendė
5. Vieta el.kaitinimo blokui
6. Špyžlentė su lankainiais
7. Samotinės plytos
8. Orkaitė
9. Dūmtakis
10. Ketaus lankainiai

\* parduodamas atskirai

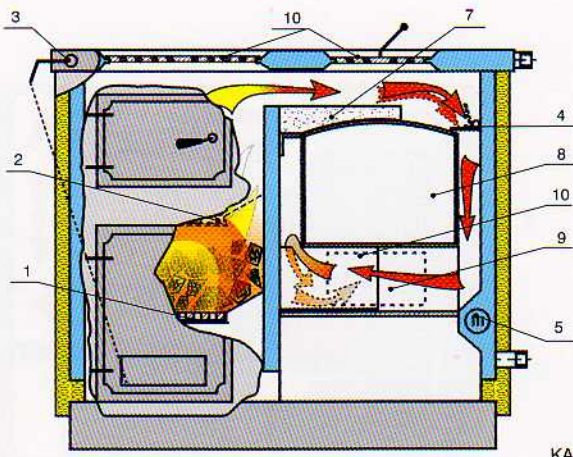
1. Winter fire grate position
2. Summer fire grate position
3. Draught adjuster\*
4. Combustion start damper
5. Electric heating device socket
6. Cast iron plate with rings
7. Chamotte bricks
8. Oven
9. Smoke outlet
10. Cast iron rings

\* not included

1. Нижнее положение колосников (зимнее)
2. Верхнее положение колосников (летнее)
3. Регулятор тяги\*
4. Шибер розжига
5. Место для блока электронагревательных элементов
6. Доска с конфорками
7. Шамотные кирпичи
8. Духовка
9. Дымоход
10. Чугунные конфорки

\* продается отдельно





KALVIS - 4AB



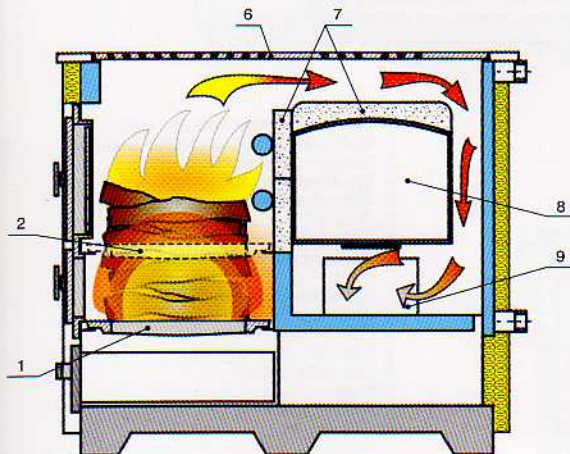
## CENTRINIO ŠILDYMO KATILAI - VIRYKLĖS KITCHEN STOVES КОТЛЫ - ПЛИТЫ ЦЕНТРАЛЬНОГО ОТОПЛЕНИЯ

# KALVIS-4AS; -4ASB; -4ASB-1; -4SB; -4C; -4CM



- didelė įkrova;
- patogus aptarnavimas;
- tinka maisto paruošimui;
- šiuolaikinio dizaino, plati spalvų gama;
- gali būti jungiami į šildymo sienelę;
- kairinis ir dešininis katilų variantai;
- dvi pakuros ardelių padėtys - "žieminė" ir "vasarinė";
- orkaitės ir pakuros durelės su stiklokeramikos stiklu (K-4ASB-1);
- katilė įmontuota orkaitė (K-4AS, K-4ASB);
- katilė įmontuota orkaitė su termometru (K-4ASB-1).

- big loading capacity;
- comfortable servicing;
- kitchen stoves used for cooking;
- modern design, wide range of colors;
- left and right side composition of boilers;
- two positions for fire grate - "summer" and "winter";
- loading door and door of the oven with ceramic glass (K-4ASB-1);
- oven is installed in the boiler (K-4AS, K-4ASB);
- an oven with thermometer is installed in the boiler (K-4ASB-1).



KALVIS - 4AS

- большая топка;
- удобное обслуживание;
- добны для приготовления пищи;
- современный дизайн, широкая цветовая гамма;
- возможность подключения через обогреваемую стенку;
- левый и правый варианты котлов;
- два положения колосников - "летнее" и "зимнее";
- дверцы топки и духовки с встроенной стеклокерамикой (K-4ASB-1);
- в котле смонтирована духовка (K-4AS, K-4ASB);
- в котле смонтирована духовка с термометром (K-4ASB-1).

