

Гарантийный талон

Настоящая гарантия выдается изготовителем в дополнение к конституционным и иным правам потребителей и ни в коей мере не ограничивает их.

Гарантия действительна только при вводе изделия в эксплуатацию (первом пуске) специализированной организацией, имеющей аттестованный персонал (территориальная аттестационная комиссия МТУ технологического и экологического надзора РОСТЕХНАДЗОРА).

Для осуществления первого пуска и последующего обслуживания котла рекомендуем Вам обращаться в авторизованные сервисные центры Nova Florida. Адреса и телефоны сервисных центров спрашивайте в торгующей организации или у эксклюзивного дистрибьютора компании Nova Florida, Холдинга «ВЕСТА» (www.vesta-trading.ru).

Обслуживающая организация имеет право выдать свой собственный гарантийный талон взамен настоящего при наличии аналогичных полей для заполнения. Зная местные условия, параметры электро-, газо-, и водоснабжения, обслуживающая организация вправе требовать установку дополнительного оборудования (стабилизатор напряжения, фильтр-умягчитель для воды и т.д.)

Гарантийный срок составляет 12 месяцев со дня ввода изделия в эксплуатацию, но не более 18 месяцев со дня продажи изделия. При отсутствии соответствующих документов гарантийный срок исчисляется с момента изготовления изделия.

Покупатель в течение гарантийного срока имеет право на бесплатное устранение дефектов изделия. Сохраняйте чек на купленное изделие.

Гарантийные обязательства утрачивают свою силу в случаях:

- несоблюдения правил установки и эксплуатации;
- отсутствия заводской маркировочной таблички на изделии;
- небрежного хранения, механических повреждений при транспортировке или монтаже;
- повреждений, вызванных замерзанием воды;
- самостоятельным проведенным ремонтом;
- отсутствия документов, подтверждающих ввод изделия в эксплуатацию;
- использования изделия в целях, для которых оно не предназначено.

С условиями гарантии ознакомлен (подпись покупателя)

Заполняется при продаже:

Модель аппарата	
Серийный номер	
Название и адрес торговой организации	
Телефон	
Дата продажи	

Подпись и фамилия продавца М.П.

Сервисные центры

№ п/п	Наименование	Адрес	Телефон
1	«Дженерал Логистик» ООО	Мос. обл., г. Щербинка, ул. Железнодорожная, 24	(495) 580-38-80
2	«Комформ» ООО	Санкт-Петербург, Тележная, 37, лит.Т	(812) 333-05-53 (812) 717-34-93
3	«СВГК» ООО	г. Самара, ул. Магнитогорская, 6 б	(846) 336-15-22 (846) 310-61-52
4	«Аполлон» ООО	Ростов-на-Дону, ул. Природная, 2	(863) 290-33-80
5	«Аполлон-Сантехник» ООО	Адлер, ул. Гастелло, д. 40	(8622) 46-66-42
6	«Экономэнерго» ООО	Ставрополь, ул. Гражданская, 5	(8652) 29-86-17
7	«Аквамастер-сервис» ООО	Краснодар, ул. Бабушкина, 237	(8612) 55-40-15
8	«Сантехпром» ООО	Краснодар, ул. Уральская, 116/4	(8612) 234-37-78
9	ИП Барсукова Е.С.	Армавир, ул. Кирова, 175	8 (928) 438-36-84
10	«Теплый Дом» ООО	г. Ростов-на-Дону, ул. Б.Садовая, 32/36	(863) 292-34-73 (863) 292-34-74
11	ИП Антоненко Ю.Ф.	Курская обл., г. Железногорск, ул. Ленина, 86/2	(47148) 4-80-26
12	«АВАНПОСТ» ООО	Владимир, ул. Б. Московская, 82	(4922) 32-50-03 (4922) 32-61-32
13	«Реомюр» ООО	Владимир, ул. Б. Московская, 67	(4922) 44-10-92 (4922) 32-22-10
14	ИП Седов С.Ю.	Владимирская обл., г. Муром, ул. Первомайская, 34	(49234) 2-68-98
15	ООО «Теплотех-В»	г. Воронеж	(4732) 38-20-32
16	ИП Малашенко А.П.	Брянская обл, г. Унеча, ул. Володарского, 2	(48351) 2-11-27
17	ИП Александрова В.И.	Калуга, ул. С.Разина, 75	(4842) 73-26-66
18	«ТатГазСельКомплект» ООО	Татарстан Казань, Горьковское ш., 30	(843) 542-51-54 (843) 554-90-94
19	«ПромБизнес» ООО	Смоленск, Брянская 1-я ул., 16	(4812) 62-26-96 (4812) 65-86-78
20	«КОМП-АС» ООО	Саратовская обл, г. Пугачев, Советская ул., 189	(84574) 4-14-66
21	«Компания Комплексстрой» ООО	г. Ульяновск, спуск Халтурина, 22	(8422) 44-05-75
22	ЧП Ильясов	г. Октябрьский, ул. Герцена, 36	(34767) 6-10-55



Санкт-Петербург • (812) 324-77-50
Москва • (495) 580-38-80
Самара • (846) 979-74-29
Ростов-на-Дону • (863) 297-21-89
Екатеринбург • (343) 228-24-90
Киев • (38 044) 503-91-92

ПАСПОРТ



Lyra C
термоблок
напольный чугунный
на дизельном
топливе



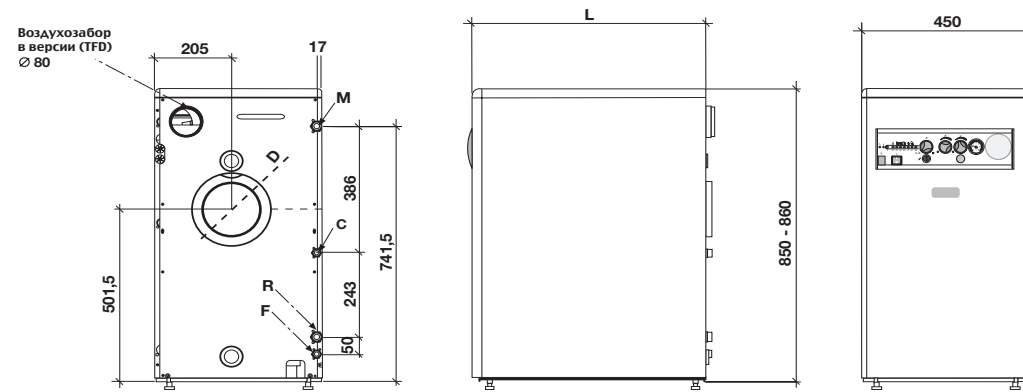
Lyra C

Основные параметры

Lyra C

Наименование и адрес предприятия - изготовителя	Nova Florida S.r.l. Vobarno-Brescia-Italy Tel.(0365) 596211, Fax(0365) 596250, Fax(0365) 596257 novaflorida@novaflorida.it • export@novaflorida.it
---	--

Модель	CTF23	CTF33	CTFD23	CTFD33
Ширина, мм	450	450	450	450
Глубина (L), мм	625	755	625	755
Высота, мм	850 ÷ 860			
Вес нетто, кг	155	187	155	187



- M** Подача в систему отопления
- C** Выход горячей санитарной воды
- F** Подвод холодной воды
- R** Возврат из системы отопления

Технические характеристики

Lyra C

Наименование характеристики	Ед. изм.	Значение для моделей			
		CTF23	CTF33	CTFD23	CTFD33
Количество секций		3	4	5	6
Максимальная мощность	КВт	24	33	24	33
КПД при максимальной мощности	%	90	91	91	91,5
Диапазон регулирования температуры теплоносителя	°C	49 - 90			
Температура дымовых газов при выходе из котла	°C	210	190	188	202
Количество дымовых газов при максимальной мощности	кг/час	40	53,2	69,3	81
Рабочее давление	бар	4			
Сопrotивление газового тракта при максимальной нагрузке	Па	13	25	40	40
Гидравлическое сопротивление теплообменника	Па	4800	5600	6000	7100
Диаметр отверстия под горелку	мм	110			
Диаметр оси отверстий (M8) под болты крепления горелки	мм	150	150	150	150
Электропитание (напряжение/частота)	В/Гц	230/50			
Ток установки сетевого предохранителя	A	4			
Содержание CO ₂ в дымовых газах при максимальной мощности	%	9 - 13,0			

Заполняется при вводе в эксплуатацию:

Дата ввода в эксплуатацию	
Название и адрес организации, осуществившей первый пуск (ввод изделия в эксплуатацию)	
Телефон	

Подпись и фамилия технического специалиста, выполнившего первый пуск М.П.

Отметки о дефектах оборудования:

Дата и причина обращения	
Причина неисправности	
Коды и наименования замененных деталей	
Ф.И.О., подпись мастера	М.П.

Дата и причина обращения	
Причина неисправности	
Коды и наименования замененных деталей	
Ф.И.О., подпись мастера	М.П.