

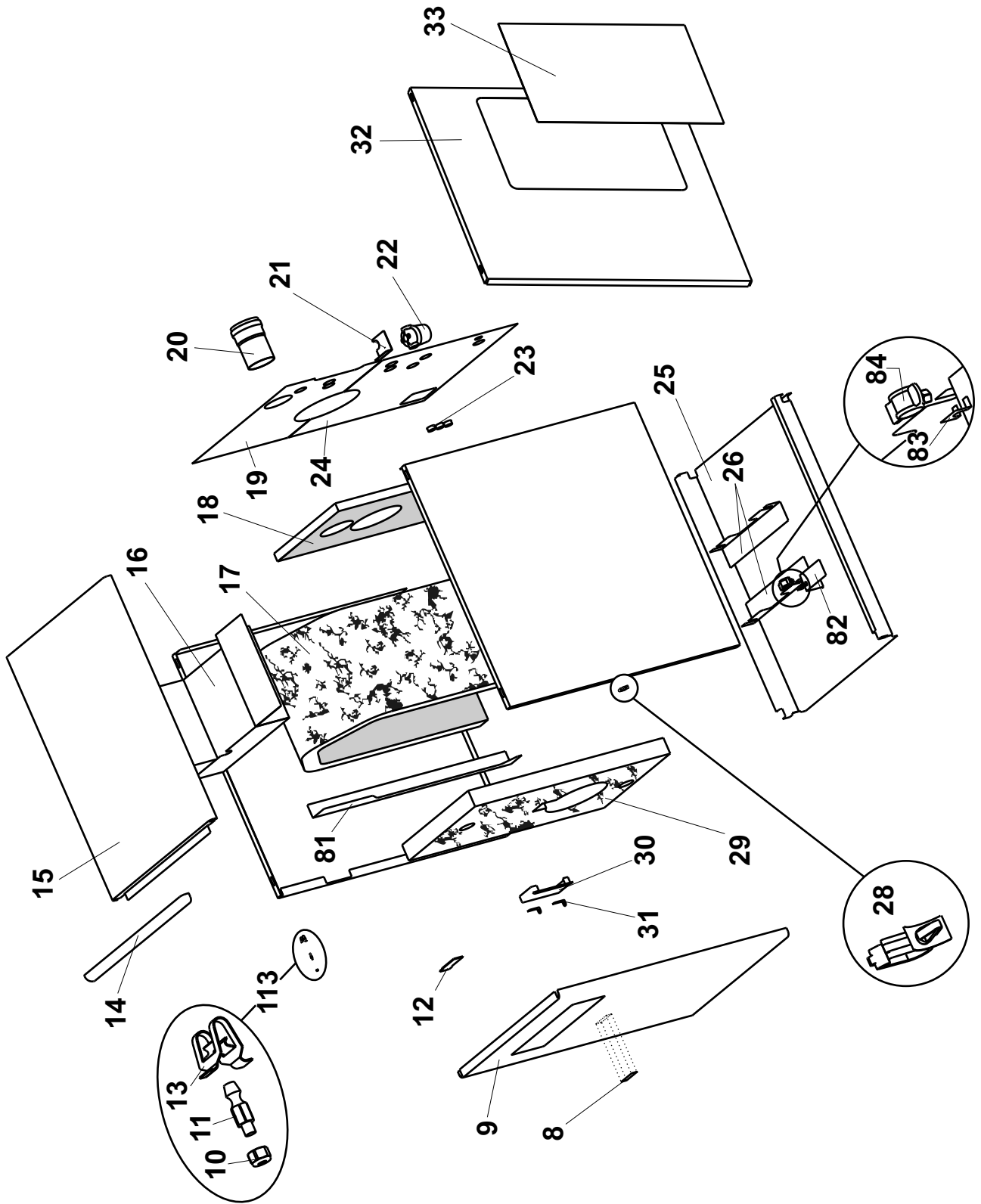
**ESPLOSO E LISTA RICAMBI**

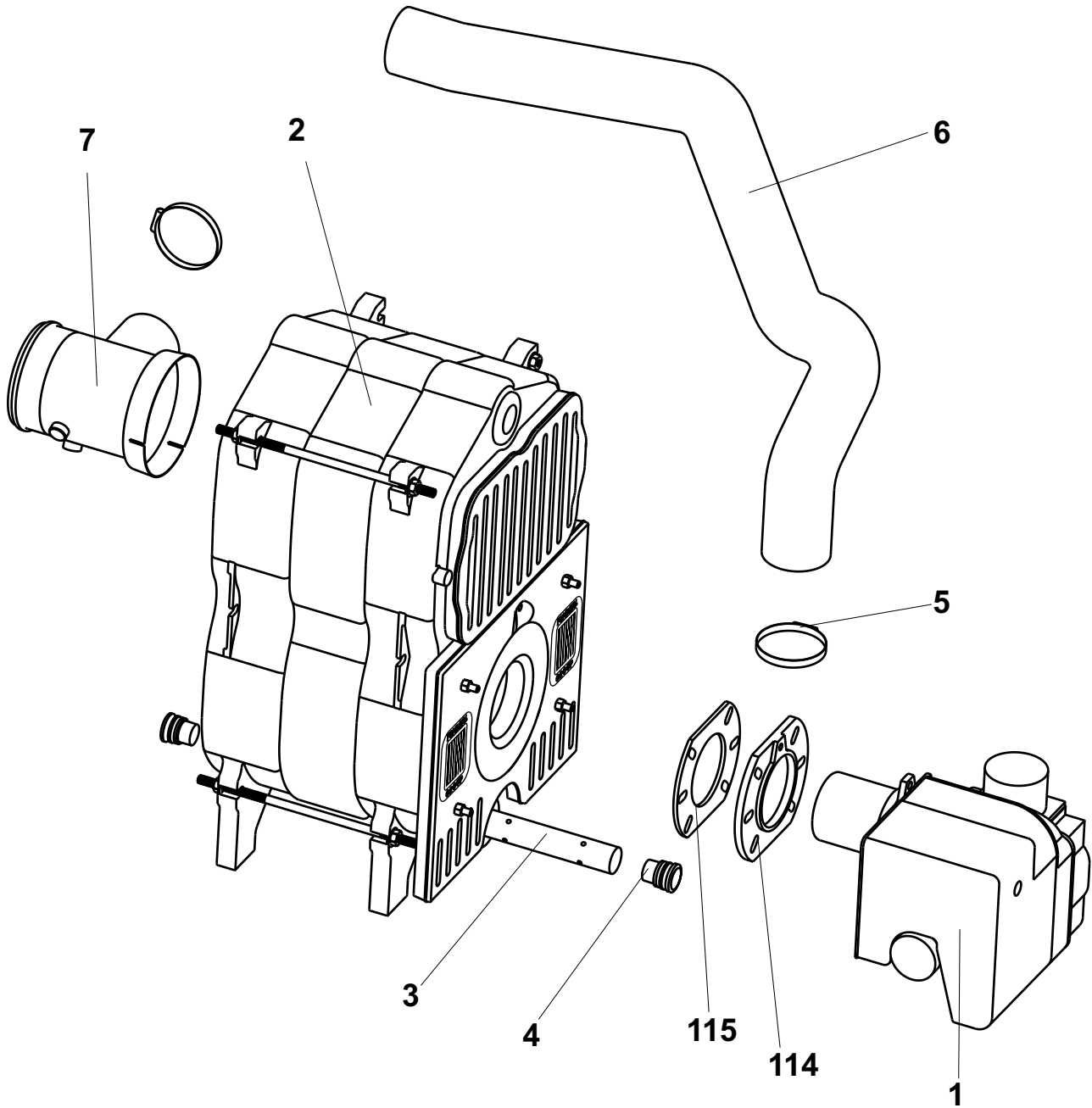


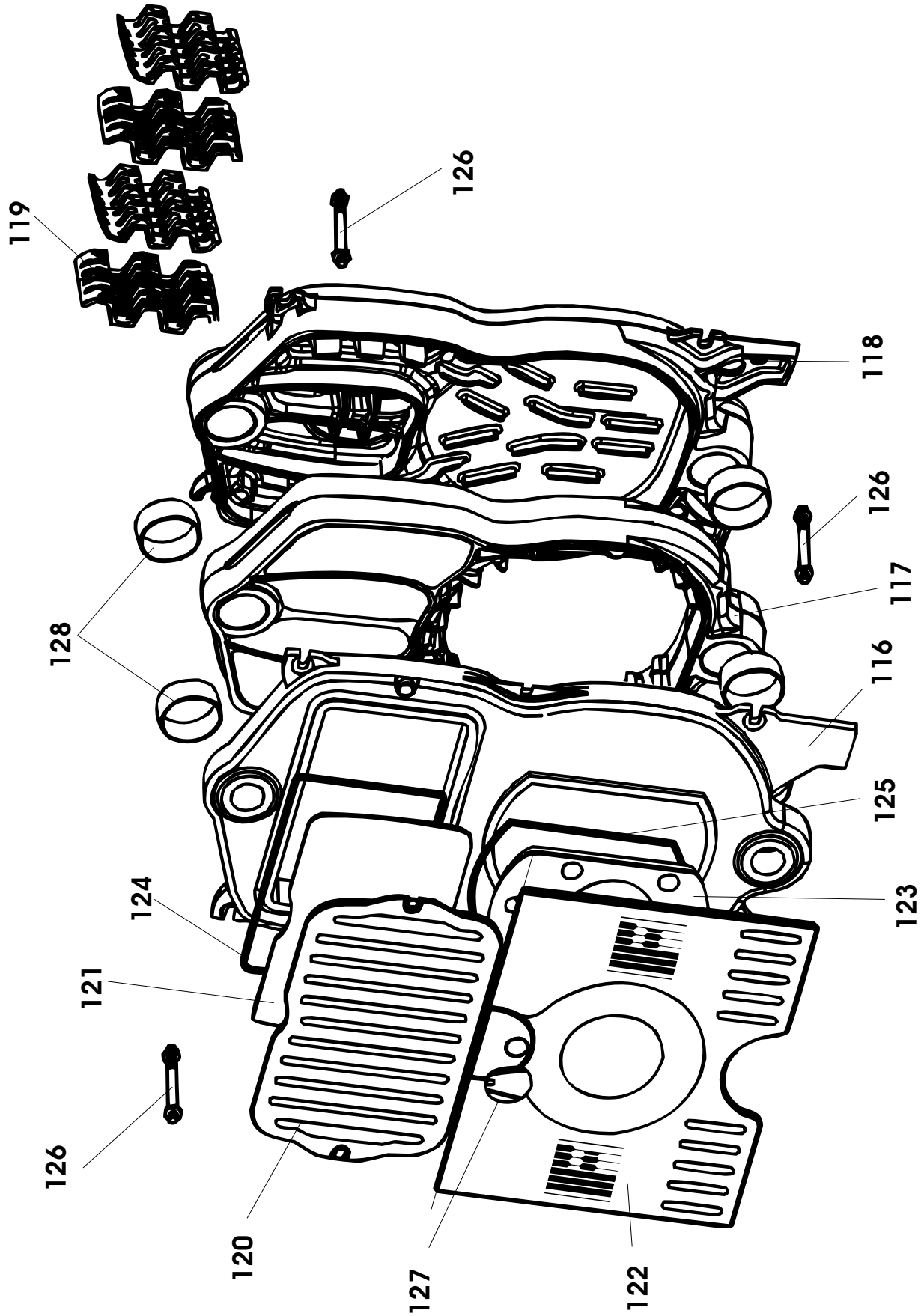
# Lyra R

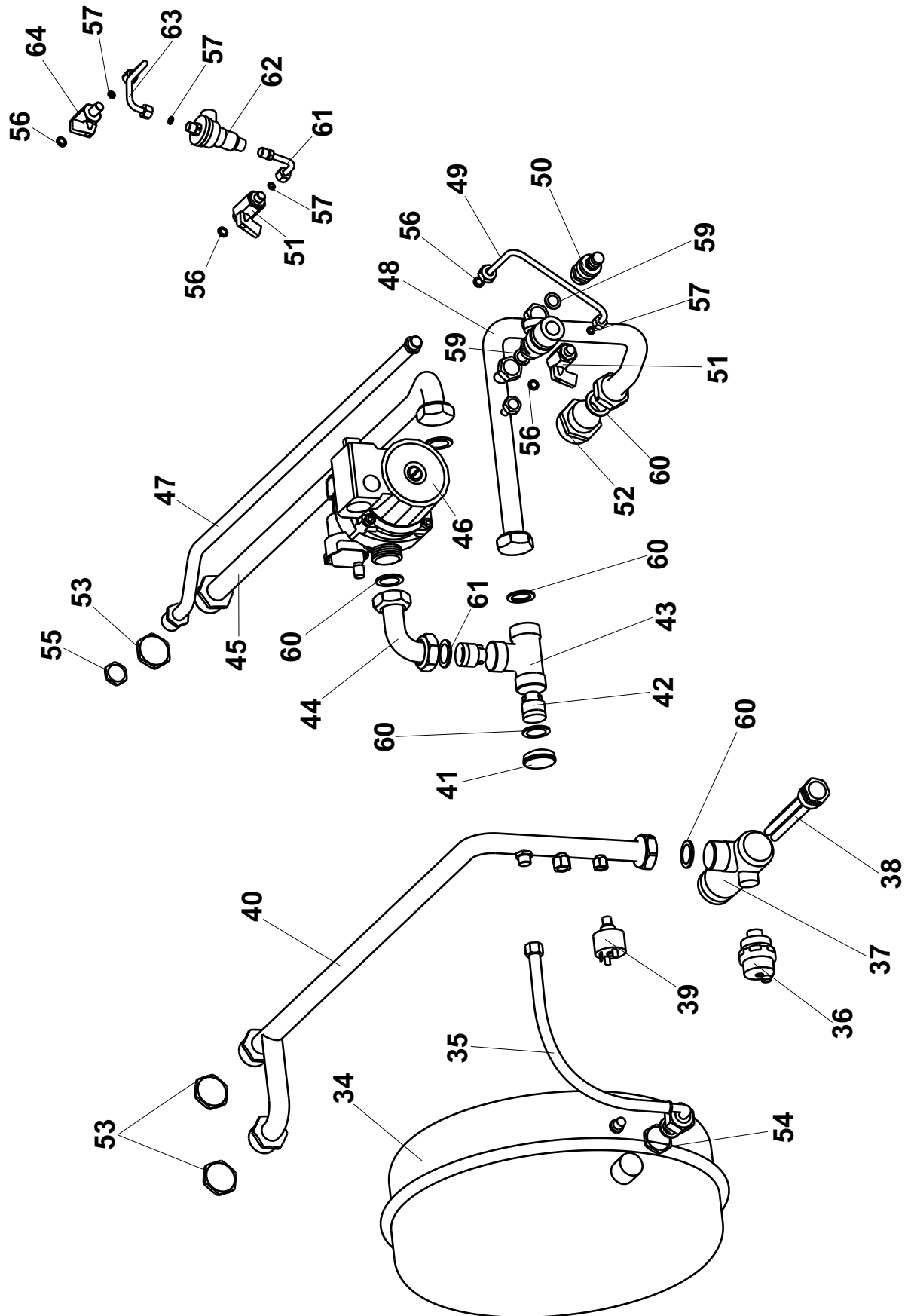
+ LYRA R Versione V

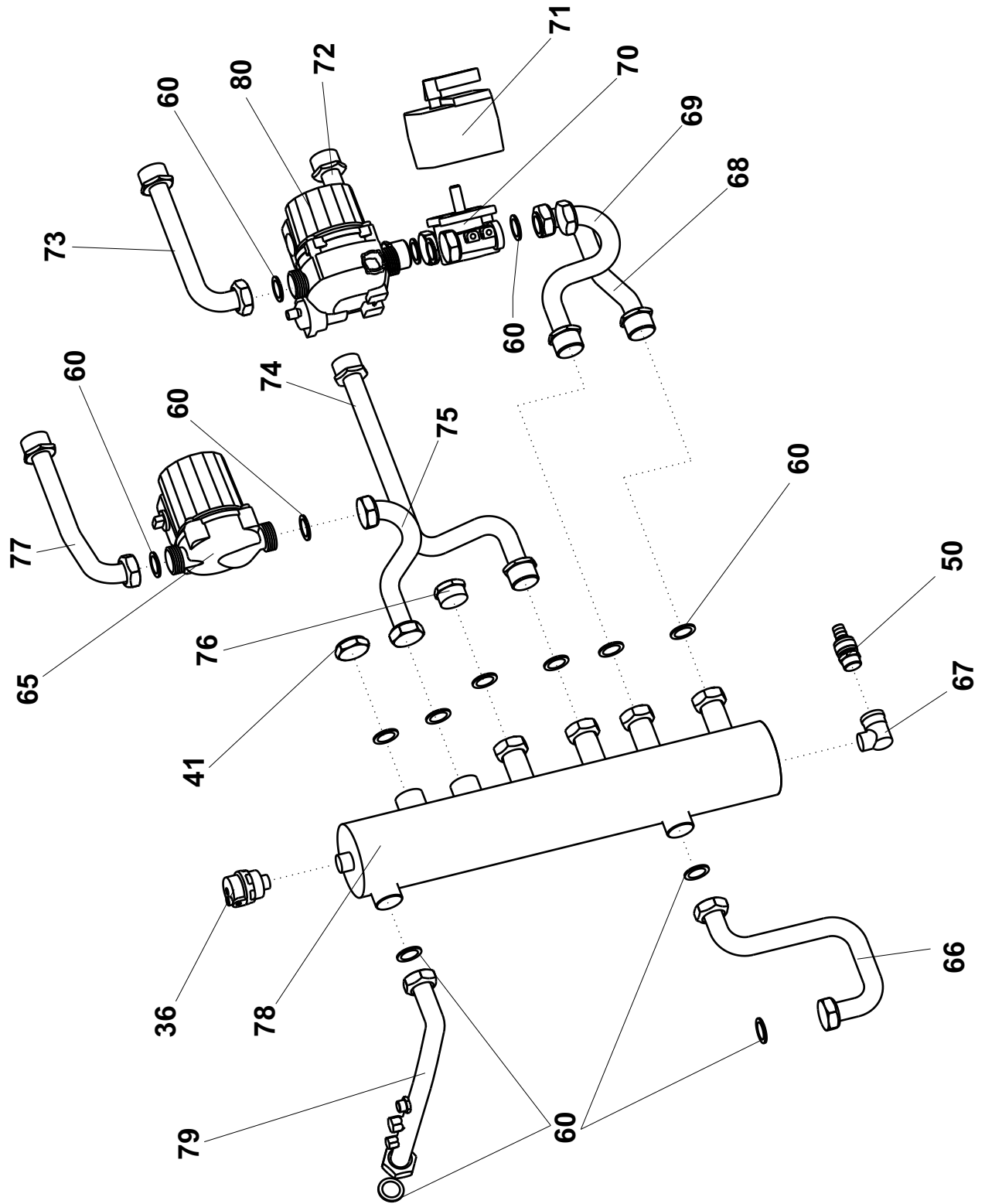


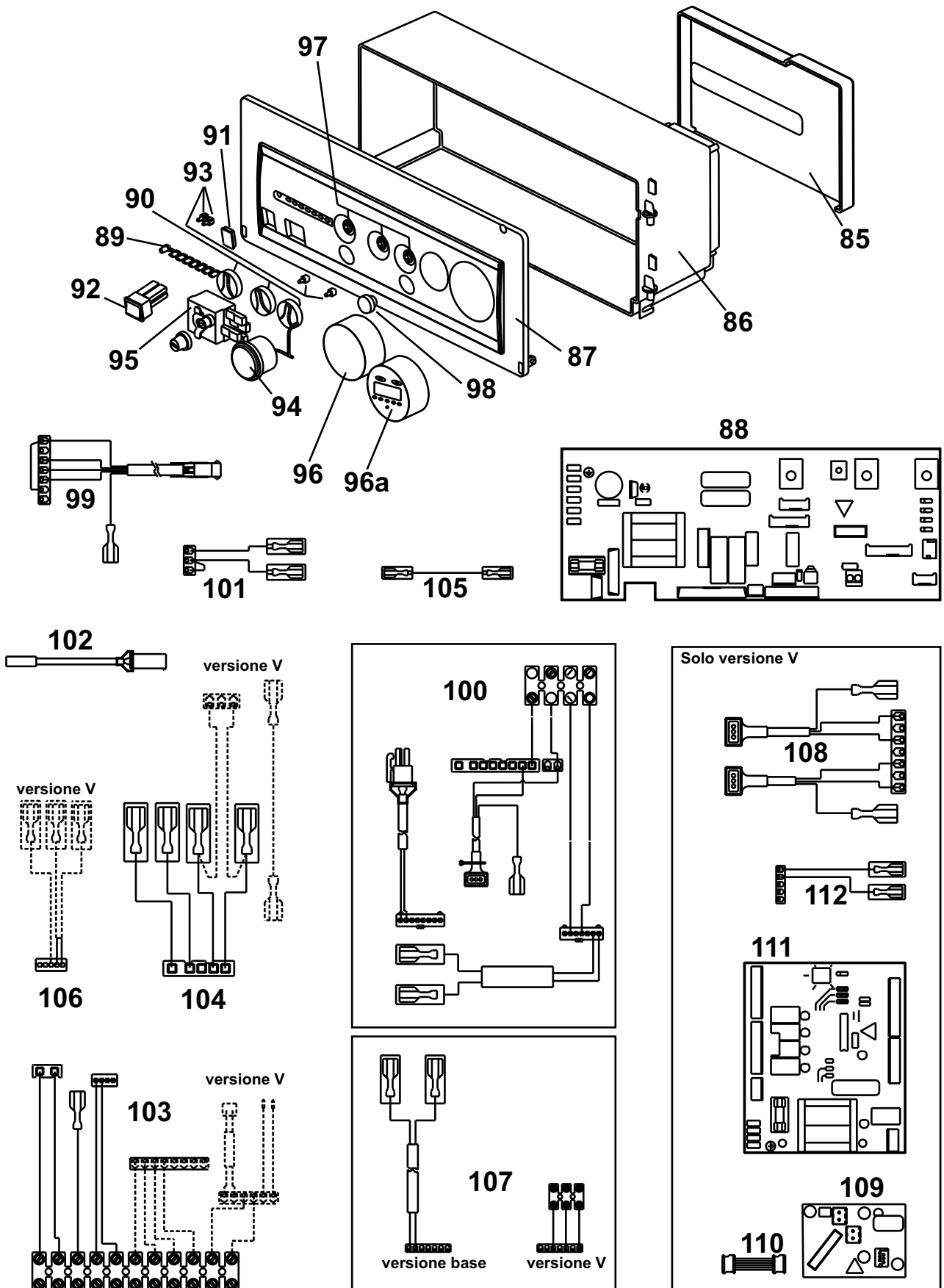












## Riferimenti esploso Lyra R

Esp	Codice	Pezzi	Descrizione	Description
1	6BRUGASL16	1	BRUCIATORE RDB2.2 R BF 23KW	RDB2.2 R BF 23KW BURNER
	6BRUGASL17	1	BRUCIATORE RDB2.2 R BF 33KW	RDB2.2 R BF 33KW BURNER
	6BRUGASL18	1	BRUCIATORE RDB2.2 R BF 43KW	RDB2.2 R BF 43KW BURNER
2	6SCAMBIA00	1	CORPO IN GHISA 3 ELEMENTI	CAST IRON BODY, 3 EL
	6SCAMBIA01	1	CORPO IN GHISA 4 ELEMENTI	CAST IRON BODY, 4 EL
	6SCAMBIA02	1	CORPO IN GHISA 5 ELEMENTI	CAST IRON BODY, 5 EL
3	6TUBDICO00	1	TUBO DISTRIBUTORE 3 ELEMENTI	23 KW DISTRIBUTOR TUBE
	6TUBDICO01	1	TUBO DISTRIBUTORE 4 ELEMENTI	31-33 KW DISTRIBUTOR TUBE
	6TUBDICO02	1	TUBO DISTRIBUTORE 5 ELEMENTI	43 KW DISTRIBUTOR TUBE
4	6TAMSUTU00	1	SUPPORTO PER DISTRIBUTORE	DISTRIBUTOR BRACKET
5	6FASCMET00	3	FASCETTA METALLICA 78X97	METAL CLIP 78-97
6	6TUBARIA00	0.5	TUBO PER ARIA D.80	AIR PIPE AØ80 0,5MT
7	6RACCOAS00	1	RACCORDO COASSIALIZZATORE	COAXIAL FITTING
8	6ETILONF02	3	ETICHETTA LOGO NOVA FLORIDA	ADHESIVE LABEL WITH NOVA FLORIDA LOGO
9	6FRONTAL00	1	PANNELLO FRONTALE	FRONT PANEL
10	6Y41082500	50	DADO M4	NUT M4
11	6GANCFIS01	10	GANCIO FISSAPANNELLO	PANEL-FIXING HOOK
12	6PIAQUEL00	1	PIASTRINA BLOCCAGGIO QUADRO	LOCKING PLATE ELECTRIC PANEL
13	6MOLFISS01	10	MOLLA GANCIO FISSAPANELLO	PANEL-FIXING SPRING
14	6PROFIPL04	1	PROFILO IN PLASTICA 600MM	600MM EDGING
15	6COPCALE35	1	COPERCHIO CALDAIA	COVER
16	6VASSUVA00	1	VASCA SUPPORTO VASO ESPANSIONE	EXPANSION TANK SUPPORT CONTAINER
17	6ISOLAME18	1	ISOLAMENTO LATERALE 3 ELEMENTI	3 ELEMENTS MAIN INSULATION
	6ISOLAME19	1	ISOLAMENTO LATERALE 4 ELEMENTI	4 ELEMENTS MAIN INSULATION
	6ISOLAME20	1	ISOLAMENTO LATERALE 5 ELEMENTI	5 ELEMENTS MAIN INSULATION
18	6ISOLAME25	1	ISOLAMENTO POSTERIORE	POSTERIOR INSULATION
19	6PANNELL73	1	PANNELLO POSTERIORE SUPERIORE	POSTERIOR SUPERIOR PANEL
20	6BOCCAIR00	1	BOCCHETTONE DI SCARICO	AIR INTAKE PIPE UNION
21	6STAFISS26	1	STAFFA PER FILTRO GASOLIO	GAS OIL FILTER CLAMP
22	6FILTGSL00	1	FILTRO GASOLIO	CLEAR GAS OIL FILTER
	6FILTGSL01	1	FILTRO GASOLIO A DUE VIE	2-WAY CLEAR GAS OIL FILTER
23	6PASSACA01	5	PASSACAVO IN PLASTICA	PLASTIC CABLE GUIDE
24	6PANNELL72	1	PANNELLO POSTERIORE INFERIORE	POSTERIOR INFERIOR PANEL
25	6BASGRUT03	1	BASAMENTO	BASE
26	6GUIDBLO00	1	STAFFA PER CORPO SCAMBIATORE	HEAT EXCHANGER BODY CLAMP
28	6PASSACA03	3	PASSACAVO IN GOMMA	FAIRLEAD
29	6ISOLAME24	1	ISOLAMENTO FRONTALE	FRONT INSULATION
30	6PIAQUEL01	1	PIASTRINA BLOCCAGGIO QUADRO	LOCKING PLATE ELECTRIC PANEL



31	6CERQUEL03	3	CERNIERA PER QUADRO	ELECTRIC BOX HINGE
32	6PANNELL75	1	PANNELLO LATERALE VERSIONE V	V VERSION LATERAL PANEL
33	6PANNELL76	1	COPERCHIO PANNELLO LATERALE VERSIONE V	V VERSION LATERAL PANEL COVER
34	6VASOESP06	1	VASO D'ESPANSIONE 12 LITRI	12 LITRE EXPANSION TANK
35	6TUBFLEX04	1	TUBO FLESSIBILE PER VASO D'ESPANSIONE	THANK HEATER HOSE PIPE
36	6VALSFAU01	1	VALVOLA SFIATO	AUTOMATIC RELIEF VALVE
37	6TUMOORB15	1	RACCORDO DI MANDATA	UPPER DELIVERY FITTING
38	6PORTBUT01	1	PORTA BULBI	BULB HOLDER
39	6PRESSAC00	1	PRESSOSTATO ACQUA	NO WATER PRESSURE SWITCH
40	6TUBOMAN00	1	TUBO MANDATA	FLOW PIPE
41	6TAPPOGF01	3	TAPPO FEMMINA G1	PLUG G1 FEMALE
42	6INSVANT00	3	INSERTO VALVOLA DI NON RITORNO	CHECK VALVE INSERT
43	6RACCORD08	1	RACCORDO A T G1 MASCHIO	T-UNION G1 MALE
44	6TUMOORB14	1	CURVA	ELBOW
45	6TUMOORB10	1	TUBO RITORNO DALL'IMPIANTO 1A ZONA	RETURN PIPE FROM SYSTEM – ZONE 1
46	6CIRCOLA07	1	CIRCOLATORE RSL 15/6	CIRCULATING PUMP RSL 15/6
47	6TUMOORR02	1	TUBO ACQUA FREDDA	COLD WATER PIPE
48	6TUBRICO00	1	TUBO RITORNO DAL CORPO SCAMBIATORE	RETURN PIPE FROM HEAT EXCHANGER BODY
49	6TUMOORR06	1	TUBO DI RIEMPIMENTO	FILLING PIPE
50	6RUBISCA04	1	RUBINETTO DI SCARICO	DRAIN COCK
51	6RUBICAR02	1	RUBINETTO DI CARICO	FILLING TAP
52	6RACCKIT00	1	RACCORDO	FITTING
53	6GHIEROT02	3	GHIERA G1	RING NUT G1
54	6GHIEROT01	3	GHIERA G3/4	RING NUT G3/4
55	6GHIEROT00	3	GHIERA G1/2	RING NUT G1/2
56	6GUARNIZ02	10	GUARNIZIONE 11X5	GASKET 11X5
57	6GUARNIZ09	10	GUARNIZIONE 8X4X1,5	GASKET 8X4X1,5
59	6GUARNIZ04	10	GUARNIZIONE 18X12	GASKET 18X12
60	60GUARNIZ07	10	GUARNIZIONE 30X21	GASKET 30X21
61	6TUMOORR05	1	TUBO RIEMPIMENTO AL DISCONNETTORE	FILLING PIPE TO DISCONNECTOR
62	6SCONNET00	1	DISCONNETTORE	DISCONNECTOR
63	6TUMOORR04	1	TUBO RIEMPIMENTO AL DISCONNETTORE	FILLING PIPE TO DISCONNECTOR
64	6RUBICAR03	1	RUBINETTO CARICO PICCOLO	FILLING TAP
65	6CIRCOLA08	1	CIRCOLATORE RS 15/5	CIRCULATING PUMP RS15/5
66	6TUBRIBO02	1	TUBO DI RITORNO DALLA BOTTIGLIA	RETURN PIPE FROM BOTTLE
67	6RACCANG00	1	RACCORDO ANGOLARE	ANGULAR CONNECTION
68	6TUBOBOT08	1	TUBO RITORNO VALVOLA 4 VIE	4-WAY VALVE RETURN PIPE
69	6TUBOBOT05	1	TUBO MANDATA VALVOLA 4VIE	4-WAY VALVE DELIVERY PIPE
70	6VALVMIS01	1	VALVOLA MISCELATRICE 3 VIE	3-WAY MIXING VALVE
71	6MOTVALM00	1	MOTORE ELETTRICO MODULANTE	ELECTRIC MODULATION MOTOR
72	6TUBOBOT03	1	TUBO DI RITORNO BASSA TEMPERATURA	RETURN PIPE LOW TEMPERATURE

73	6TUBOBOT04	1	TUBO DI MANDATA BASSA TEMPERATURA	DELIVERY PIPE LOW TEMPERATURE
74	6TUBOBOT07	1	TUBO DI RITORNO 2A ZONA	RETURN PIPE – ZONE 2
75	6TUBOBOT02	1	TUBO DI MANDATA 2A ZONA	DELIVERY PIPE – ZONE 2
76	6TAPPOGF02	3	TAPPO G1 MASCHIO	PLUG G1 MALE
77	6TUBOBOT09	1	TUBO DI MANDATA 3A ZONA	DELIVERY PIPE – ZONE 3
78	6TUBOBOT00	1	BOTTIGLIA DI MISCELAZIONE	MIXING BOTTLE
79	6TUBMABO02	1	TUBO DI MANDATA ALLA BOTTIGLIA	DELIVERY PIPE TO BOTTLE
80	6CIRCOLA10	1	CIRCOLATORE RSL 15/7	CIRCULATING PUMP RSL 15/7
81	6STAFISS27	1	STAFFA FISSAGGIO VASCA VASO ESPANSIONE	EXPANSION TANK SUPPORT CONTAINER CLAMP
82	6STAFISS16	1	STAFFA DEL TUBO DI RITORNO	RETURN PIPE CLAMP
83	6STAFISS17	1	STAFFA DI FISSAGGIO TUBO ACQUA FREDDA	COLD WATER PIPE CLAMP
84	6COLFERT00	3	COLLARE FERMA-TUBO	MICROFIX PIPE STOP COLLAR
85	6COPELPP00	1	COPERCHIO PER PANNELLO PORTASTRUMENTI	BOX FOR ELECTRONIC COMPONENT PARTS COVER
86	6SCAELPP01	1	SCATOLA PER PANNELLO PORTASTRUMENTI	BOX FOR ELECTRONIC COMPONENT PARTS
87	6PANPOST00	1	PANNELLO PORTASTRUMENTI	BOX FOR ELECTRONIC COMPONENT PARTS PANEL
88	6CIRCSTA05	1	SCHEDA ELETTRONICA PRINCIPALE	ELECTRONIC BOARD
89	6GUIPPCM01	1	GUIDALUCE QUADRO ELETTRICO	MULTIPLE LIGHT GUIDE
90	6MANOADA01	5	MANOPOLA PER PANNELLO PORTASTRUMENTI	CONTROL KNOB
91	6TAPPINT01	5	TAPPO INTERRUTTORE	SWITCH CAP
92	6INTERRU01	3	INTERRUTTORE GENERALE LUMINOSO	ILLUMINATED MASTER SWITCH
93	6GUIPPCM02	5	GUIDALUCE QUADRO ELETTRICO	SINGLE LIGHT GUIDE
94	6MANOMET04	1	MANOMETRO	PRESSURE GAUGE
95	6TERMSIC02	1	TERMOSTATO DI SICUREZZA LSI 110°C	SAFETY THERMOSTAT LS1 110° C
96	6TAPELPP00	5	TAPPO PER OROLOGIO	CONTROL KNOB CAP
96a	6OROLDIG00	1	OROLOGIO DIGITALE (VERSIONE V)	DIGITAL TIMER (V VERSION)
97	6ADAELPP00	5	ADATTATORE PER MANOPOLA	TRIMMER ADAPTOR
98	6WTAPFUM01	5	TAPPO ILGA	ILGA PLUG
99	6CACAPRI00	1	COLLEGAMENTO BRUCIATORE	BURNER CONNECTOR
100	6CCAPRIR00	1	COLLEGAMENTO POMPA E SONDA RISCALDAMENTO	CIRCULATING PUMP & CH PROBE CONNECTOR
101	6CABBABA03	1	CABLAGGIO TERMOSTATO DI SICUREZZA	SAFETY THERMOSTAT CONNECTOR
102	6SONDNTC02	1	SONDA NTC AD IMMERSIONE 10KOHM 25°C	10KOHM 25°C NTC IMMERSION PROBE
103	6CABBABA12	1	CABLAGGIO MORSETTIERA	TERMINAL BOARD CONNECTOR
	6CABBABA16	1	CABLAGGIO MORSETTIERA (VERSIONE V)	TERMINAL BOARD CONNECTOR (V VERSION)
104	6CABBABA11	1	CABLAGGIO DI ALIMENTAZIONE	ALIMENTATION CIRCUIT BREAKER CONNECTOR
	6CABBABA15	1	CABLAGGIO DI ALIMENTAZIONE (VERSIONE V)	ALIMENTATION CIRCUIT BREAKER CONNECTOR (V VERSION)
105	6CABBABA14	1	COLLEGAMENTO DI TERRA	EARTHING CABLE
106	6CCAPRIC02	1	COLLEGAMENTO TIMER	TIMER CABLE
	6CABBABA08	1	COLLEGAMENTO TIMER (VERSIONE V)	TIMER CABLE (V VERSION)
107	6CACAPRI03	1	CABLAGGIO	CONNECTOR
	6CABBABA17	1	CABLAGGIO (VERSIONE V)	CONNECTOR (V VERSION)
108	6CABBABA18	1	COLLEGAMENTO POMPE DI ZONA (VERSIONE V)	MULTI-ZONE CURCULATING PUMPS CONNECTOR (V VERSION)

109	6SCHEREM00	1	SCHEDA INTERFACCIA CONTROLLO REMOTO (VERSIONE V)	REMOTE CONTROL ELECTRONIC BOARD (V VERSION)
110	6CABLREM01	1	CAVO INTERFACCIA CONTROLLO REMOTO (VERSIONE V)	REMOTE CONTROL CONNECTOR (V VERSION)
111	6CIRCSTA06	1	SCHEDA PER ZONE (VERSIONE V)	MULTI-ZONE ELECTRONIC BOARD (V VERSION)
112	6CABBABA07	1	CABLAGGIO (VERSIONE V)	CONNECTOR (V VERSION)
113	6KRICAPB01	10	KIT RICAMBIO AGGANCIAMENTO PANNELLATURA BASAMENTO	SPARES KIT FOR BASE PANEL HOOKING
114	0SCHERMO00	1	SCHERMO BRUCIATORE	GASKET BURNER
115	0FLANGIA00	1	FLANGIA BRUCIATORE	FLANGE OIL BURNER
116	6ELESCPR04	1	ELEMENTO SCAMBIATORE ANTERIORE	MAIN HEAT EXCHANGER ELEMENT
117	6ELESCME04	1	ELEMENTO SCAMBIATORE MEDIO	CENTRAL HEAT EXCHANGER ELEMENT
118	6ELESCUL04	1	ELEMENTO SCAMBIATORE POSTERIORE	REAR HEAT EXCHANGER ELEMENT
119	6TURBOLA02	1	TURBOLATORE	FLUE TURBULENCE ENHANCER FOR CAST IRON BODY
120	6PIAFUMI01	1	PORTA PULIZIA FISSA	INSPECTION DOOR
121	6ISOPOPU01	1	ISOLANTE PORTA PULIZIA	INSPECTION DOOR INSULATION
122	6PIAFISS01	1	PIASTRA BRUCIATORE FISSA	BURNER FIXING
123	6ISOPORT01	1	ISOLANTE PIASTRA BRUCIATORE	BURNER FIXING INSULATION
124	6CORDPUL01	1	CORDA ISOLANTE PORTA PULIZIA	INSPECTION DOOR INSULATION STRIP
125	6CORDBRU01	1	CORDA ISOLANTE PORTA BRUCIATORE	BURNER FIXING INSULATION STRIP
126	6TIRCORP11	4	TIRANTE 23 KW	23 KW TIE ROD
	6TIRCORP12	4	TIRANTE 31-33 KW	31-33 KW TIE ROD
	6TIRCORP13	4	TIRANTE 43 KW	43 KW TIE ROD
127	6SPORBRU01	1	SPORTELLINO SPIA BRUCIATORE	BURNER LEAD PANEL GUARD
128	6ANEGUAR01	4	ANELLO DI CONTENIMENTO	SEAL RETAINING RING

