

Гарантийный талон

Настоящая гарантия выдается изготовителем в дополнение к конституционным и иным правам потребителей и ни в коей мере не ограничивает их.

Гарантия действительна только при вводе изделия в эксплуатацию (первом пуске) специализированной организацией, имеющей аттестованный персонал (территориальная аттестационная комиссия МТУ технологического и экологического надзора РОСТЕХНАДЗОРа).

Для осуществления первого пуска и последующего обслуживания котла рекомендуем Вам обращаться в авторизованные сервисные центры Nova Florida. Адреса и телефоны сервисных центров спрашивайте в торгующей организации или у эксклюзивного дистрибьютора компании Nova Florida, Холдинга «ВЕСТА» (www.vesta-trading.ru).

Обслуживающая организация имеет право выдать свой собственный гарантийный талон взамен настоящего при наличии аналогичных полей для заполнения. Зная местные условия, параметры электро-, газо-, и водоснабжения, обслуживающая организация вправе требовать установку дополнительного оборудования (стабилизатор напряжения, фильтр-умягчитель для воды и т.д.)

Гарантийный срок составляет 12 месяцев со дня ввода изделия в эксплуатацию, но не более 18 месяцев со дня продажи изделия. При отсутствии соответствующих документов гарантийный срок исчисляется с момента изготовления изделия.

Покупатель в течение гарантийного срока имеет право на бесплатное устранение дефектов изделия. Сохраняйте чек на купленное изделие.

Гарантийные обязательства утрачивают свою силу в случаях:

- несоблюдения правил установки и эксплуатации;
- отсутствия заводской маркировочной таблички на изделии;
- небрежного хранения, механических повреждений при транспортировке или монтаже;
- повреждений, вызванных замерзанием воды;
- самостоятельного проведенного ремонта;
- отсутствия документов, подтверждающих ввод изделия в эксплуатацию;
- использования изделия в целях, для которых оно не предназначено.

С условиями гарантии ознакомлен (подпись покупателя)

Заполняется при продаже:

| | |
|---------------------------------------|--|
| Модель аппарата | |
| Серийный номер | |
| Название и адрес торговой организации | |
| Телефон | |
| Дата продажи | |

Подпись и фамилия продавца М.П.

Сервисные центры

| № п/п | Наименование | Адрес | Телефон |
|-------|------------------------------|---|------------------------------------|
| 1 | «Дженерал Логистик» ООО | Мос. обл., г. Щербинка, ул. Железнодорожная, 24 | (495) 580-38-80 |
| 2 | «Комформ» ООО | Санкт-Петербург, Тележная, 37, лит.Т | (812) 333-05-53 (812) 717-34-93 |
| 3 | «СВГК» ООО | г. Самара, ул. Магнитогорская, 6 б | (846) 336-15-22 (846) 310-61-52 |
| 4 | «Аполлон» ООО | Ростов-на-Дону, ул. Природная, 2 | (863) 290-33-80 |
| 5 | «Аполлон-Сантехник» ООО | Адлер, ул. Гастелло, д. 40 | (8622) 46-66-42 |
| 6 | «Экономэнерго» ООО | Ставрополь, ул. Гражданская, 5 | (8652) 29-86-17 |
| 7 | «Аквамастер-сервис» ООО | Краснодар, ул. Бабушкина, 237 | (8612) 55-40-15 |
| 8 | «Сантехпром» ООО | Краснодар, ул. Уральская, 116/4 | (8612) 234-37-78 |
| 9 | ИП Барсукова Е.С. | Армавир, ул. Кирова, 175 | 8 (928) 438-36-84 |
| 10 | «Теплый Дом» ООО | г. Ростов-на-Дону, ул. Б.Садовая, 32/36 | (863) 292-34-73 (863) 292-34-74 |
| 11 | ИП Антоненко Ю.Ф. | Курская обл., г. Железногорск, ул. Ленина, 86/2 | (47148) 4-80-26 |
| 12 | «АВАНПОСТ» ООО | Владимир, ул. Б. Московская, 82 | (4922) 32-50-03 (4922) 32-61-32 |
| 13 | «Реомюр» ООО | Владимир, ул. Б. Московская, 67 | (4922) 44-10-92 (4922) 32-22-10 |
| 14 | ИП Седов С.Ю. | Владимирская обл., г. Муром, ул. Первомайская, 34 | (49234) 2-68-98 |
| 15 | ООО «Теплотех-В» | г. Воронеж | (4732) 38-20-32 |
| 16 | ИП Малашенко А.П. | Брянская обл., г. Унеча, ул. Володарского, 2 | (48351) 2-11-27 |
| 17 | ИП Александрова В.И. | Калуга, ул. С.Разина, 75 | (4842) 73-26-66 |
| 18 | «ТатГазСельКомплект» ООО | Татарстан Казань, Горьковское ш., 30 | (843) 542-51-54 (843) 554-90-94 |
| 19 | «ПромБизнес» ООО | Смоленск, Брянская 1-я ул., 16 | (4812) 62-26-96 (4812) 65-86-78 |
| 20 | «КОМП-АС» ООО | Саратовская обл., г. Пугачев, Советская ул., 189 | (84574) 4-14-66 |
| 21 | «Компания Комплексстрой» ООО | г. Ульяновск, спуск Халтурина, 22 | (8422) 44-05-75 |
| 22 | ЧП Ильясов | г. Октябрьский, ул. Герцена, 36 | (34767) 6-10-55 |



Санкт-Петербург • (812) 324-77-50
Москва • (495) 580-38-80
Самара • (846) 979-74-29
Ростов-на-Дону • (863) 297-21-89
Екатеринбург • (343) 228-24-90
Киев • (38 044) 503-91-92

ПАСПОРТ



Lyra R
термоблок
напольный чугунный
на дизельном
топливе



Lyra R

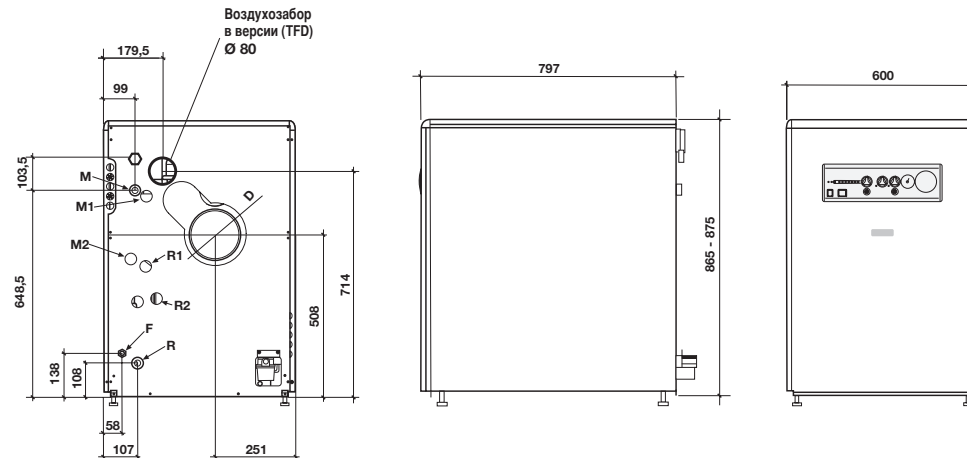
Основные параметры

Lyra R

Наименование и адрес
предприятия - изготовителя

Nova Florida S.r.l. Vobarno-Brescia-Italy
Tel.(0365) 596211, Fax(0365) 596250, Fax(0365) 596257
novaflorida@novaflorida.it • export@novaflorida.it

| Модель | RTF23A | RTF33A | RTF43A | RTFD23A | RTFD33A | RTFD43A |
|-----------------|-----------|--------|--------|---------|---------|---------|
| Ширина, мм | 600 | 600 | 600 | 600 | 600 | 600 |
| Глубина (L), мм | 797 | 797 | 797 | 797 | 797 | 797 |
| Высота, мм | 865 ÷ 875 | | | | | |
| Вес нетто, кг | 170 | 199 | 228 | 170,5 | 199,5 | 228 |



- M** Подача в систему отопления
F Подвод холодной воды
R Возврат из системы отопления

Технические характеристики

Lyra R

| Наименование характеристики | Ед. изм. | Значение для моделей | | | | | |
|--|----------|----------------------|--------|--------|---------|---------|---------|
| | | RTF23A | RTF33A | RTF43A | RTFD23A | RTFD33A | RTFD43A |
| Количество секций | | 3 | 4 | 5 | 3 | 4 | 5 |
| Максимальная мощность | кВт | 26,6 | 36,3 | 47,2 | 26,6 | 36,3 | 47,2 |
| КПД при максимальной мощности | % | 90 | 91 | 91 | 90 | 91 | 91 |
| Диапазон регулирования температуры теплоносителя | °C | 50 ÷ 82 | | | | | |
| Температура дымовых газов при выходе из котла | °C | 215 | 190 | 188 | 215 | 190 | 188 |
| Количество дымовых газов при максимальной мощности | кг/час | 40,0 | 53,2 | 69,3 | 40,0 | 53,2 | 69,3 |
| Рабочее давление | бар | 3 | | | | | |
| Сопrotивление газового тракта при максимальной нагрузке | Па | 13 | 25 | 40 | 13 | 25 | 40 |
| Гидравлическое сопротивление теплообменника | Па | 4800 | 5600 | 6000 | 4800 | 5600 | 6000 |
| Диаметр отверстия под горелку | мм | 110 | | | | | |
| Диаметр оси отверстий (M8) под болты крепления горелки | мм | 150 | 150 | 150 | 150 | 150 | 150 |
| Электропитание (напряжение/частота) | В/Гц | 230/50 | | | | | |
| Ток установки сетевого предохранителя | А | 2 | | | | | |
| Содержание CO ₂ в дымовых газах при максимальной мощности | % | 12,5 - 13,0 | | | | | |

Заполняется при вводе в эксплуатацию:

| | |
|---|--|
| Дата ввода в эксплуатацию | |
| Название и адрес организации, осуществившей первый пуск (ввод изделия в эксплуатацию) | |
| Телефон | |

Подпись и фамилия
технического специалиста,
выполнившего первый пуск М.П.

Отметки о дефектах оборудования:

| | |
|--|------|
| Дата и причина обращения | |
| Причина неисправности | |
| Коды и наименования замененных деталей | |
| Ф.И.О., подпись мастера | М.П. |

| | |
|--|------|
| Дата и причина обращения | |
| Причина неисправности | |
| Коды и наименования замененных деталей | |
| Ф.И.О., подпись мастера | М.П. |