

## Гарантийный талон

Настоящая гарантия выдается изготовителем в дополнение к конституционным и иным правам потребителей и ни в коей мере не ограничивает их.

Гарантия действительна только при вводе изделия в эксплуатацию (первом пуске) специализированной организацией, имеющей аттестованный персонал (территориальная аттестационная комиссия МТУ технологического и экологического надзора РОСТЕХНАДЗОРа).

Для осуществления первого пуска и последующего обслуживания котла рекомендуем Вам обращаться в авторизованные сервисные центры Nova Florida. Адреса и телефоны сервисных центров спрашивайте в торгующей организации или у эксклюзивного дистрибьютора компании Nova Florida, Холдинга «VECTA» ([www.vesta-trading.ru](http://www.vesta-trading.ru)).

Обслуживающая организация имеет право выдать свой собственный гарантийный талон взамен настоящего при наличии аналогичных полей для заполнения. Зная местные условия, параметры электро-, газо-, и водоснабжения, обслуживающая организация вправе требовать установку дополнительного оборудования (стабилизатор напряжения, фильтр-умягчитель для воды и т.д.)

Гарантийный срок составляет 12 месяцев со дня ввода изделия в эксплуатацию, но не более 18 месяцев со дня продажи изделия. При отсутствии соответствующих документов гарантийный срок исчисляется с момента изготовления изделия.

Покупатель в течение гарантийного срока имеет право на бесплатное устранение дефектов изделия. Сохраняйте чек на купленное изделие.

Гарантийные обязательства утрачивают свою силу в случаях:

- несоблюдения правил установки и эксплуатации;
- отсутствия заводской маркировочной таблички на изделии;
- небрежного хранения, механических повреждений при транспортировке или монтаже;
- повреждений, вызванных замерзанием воды;
- самостоятельно проведенного ремонта;
- отсутствия документов, подтверждающих ввод изделия в эксплуатацию;
- использования изделия в целях, для которых оно не предназначено.

С условиями гарантии ознакомлен ..... (подпись покупателя)

### Заполняется при продаже:

Модель аппарата	
Серийный номер	
Название и адрес торговой организации	
Телефон	
Дата продажи	

Подпись и фамилия продавца .....

М.П.

## Сервисные центры

№ п/п	Наименование	Адрес	Телефон
1	«Дженерал Логистик» ООО	Мос. обл., г. Щербинка, ул. Железнодорожная, 24	(495) 580-38-80
2	«Комформ» ООО	Санкт-Петербург, Тележная, 37, лит.Т	(812) 333-05-53 (812) 717-34-93
3	«СВГК» ООО	г. Самара, ул. Магнитогорская, 6 б	(846) 336-15-22 (846) 310-61-52
4	«Аполлон» ООО	Ростов-на-Дону, ул. Природная, 2	(863) 290-33-80
5	«Аполлон-Сантехник» ООО	Адлер, ул. Гастелло, д. 40	(8622) 46-66-42
6	«Экономэнерго» ООО	Ставрополь, ул. Гражданская, 5	(8652) 29-86-17
7	«Аквамастер-сервис» ООО	Краснодар, ул. Бабушкина, 237	(8612) 55-40-15
8	«Сантехпром» ООО	Краснодар, ул. Уральская, 116/4	(8612) 234-37-78
9	ИП Барсукова Е.С.	Армавир, ул. Кирова, 175	8 (928) 438-36-84
10	«Теплый Дом» ООО	г. Ростов-на-Дону, ул. Б.Садовая, 32/36	(863) 292-34-73 (863) 292-34-74
11	ИП Антоненко Ю.Ф.	Курская обл., г. Железнодорожск, ул. Ленина, 86/2	(47148) 4-80-26
12	«АВАНПОСТ» ООО	Владимир, ул. Б. Московская, 82	(4922) 32-50-03 (4922) 32-61-32
13	«Реомюр» ООО	Владимир, ул. Б. Московская, 67	(4922) 44-10-92 (4922) 32-22-10
14	ИП Седов С.Ю.	Владимирская обл., г. Муром, ул. Первомайская, 34	(49234) 2-68-98
15	ООО «Теплотех-В»	г. Воронеж	(4732) 38-20-32
16	ИП Малашенко А.П.	Брянская обл, г. Унеча, ул. Володарского, 2	(48351) 2-11-27
17	ИП Александрова В.И.	Калуга, ул. С.Разина, 75	(4842) 73-26-66
18	«ТатГазСельКомплект» ООО	Татарстан Казань, Горьковское ш., 30	(843) 542-51-54 (843) 554-90-94
19	«ПромБизнес» ООО	Смоленск, Брянская 1-я ул., 16	(4812) 62-26-96 (4812) 65-86-78
20	«КОМП-АС» ООО	Саратовская обл, г. Пугачев, Советская ул., 189	(84574) 4-14-66
21	«Компания Комплексстрой» ООО	г. Ульяновск, спуск Халтурина, 22	(8422) 44-05-75
22	ЧП Ильясов	г. Октябрьский, ул. Герцена, 36	(34767) 6-10-55



Санкт-Петербург • (812) 324-77-50  
Москва • (495) 580-38-80  
Самара • (846) 979-74-29  
Ростов-на-Дону • (863) 297-21-89  
Екатеринбург • (343) 228-24-90  
Киев • (38 044) 503-91-92

## ПАСПОРТ



### Altair RTN PV-PVE

напольный  
чугунный  
газовый котел



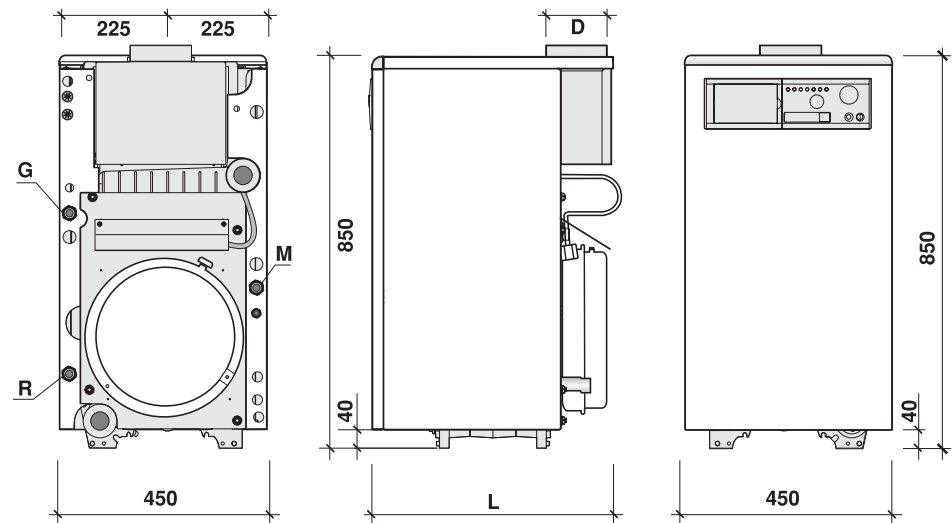
Altair RTN  
PV-PVE

## Основные параметры

## Altair RTN PV-PVE

Наименование и адрес предприятия - изготовителя	Nova Florida S.r.l. Vobarno-Brescia-Italy Tel.(0365) 596211, Fax(0365) 596250, Fax(0365) 596257 novaflorida@novaflorida.it • export@novaflorida.it
---	--

Модель	L	D	M	R	G
18	525	110	G 3/4	G 3/4	G 3/4
24	525	130	G 3/4	G 3/4	G 3/4
32	625	130	G 3/4	G 3/4	G 3/4



- G** Подача газа  
**M** Подача в систему отопления  
**R** Возврат из системы отопления

## Технические характеристики

## Altair RTN PV-PVE

Модель		Код	Полезная мощность кВт	Вес нетто
ALTAIR RTN PV 18	Природный газ	CATxx2МК18	18,0	Кг. 125
	СЖИЖ. ГАЗ	CATxx3МК18		
ALTAIR RTN PVE 18	Природный газ	CATxx2МН18	18,0	Кг. 125
	СЖИЖ. ГАЗ	CATxx3МН18		
ALTAIR RTN PV 24	Природный газ	CATxx2МК24	24,0	Кг. 125
	СЖИЖ. ГАЗ	CATxx3МК24		
ALTAIR RTN PVE 24	Природный газ	CATxx2МН24	24,0	Кг. 125
	СЖИЖ. ГАЗ	CATxx3МН24		
ALTAIR RTN PV 32	Природный газ	CATxx2МК32	31,5	Кг. 158
	СЖИЖ. ГАЗ	CATxx3МК32		
ALTAIR RTN PVE 32	Природный газ	CATxx2МН32	31,5	Кг. 158
	СЖИЖ. ГАЗ	CATxx3МН32		

## Заполняется при вводе в эксплуатацию:

Дата ввода в эксплуатацию	
Название и адрес организации, осуществившей первый пуск (ввод изделия в эксплуатацию)	
Телефон	

Подпись и фамилия технического специалиста, выполнившего первый пуск ..... М.П.

## Отметки о дефектах оборудования:

Дата и причина обращения	
Причина неисправности	
Коды и наименования замененных деталей	
Ф.И.О., подпись мастера	М.П.

Дата и причина обращения	
Причина неисправности	
Коды и наименования замененных деталей	
Ф.И.О., подпись мастера	М.П.