

Гарантийный талон

Настоящая гарантия выдается изготовителем в дополнение к конституционным и иным правам потребителей и ни в коей мере не ограничивает их.

Гарантия действительна только при вводе изделия в эксплуатацию (первом пуске) специализированной организацией, имеющей аттестованный персонал (территориальная аттестационная комиссия МТУ технологического и экологического надзора РОСТЕХНАДЗОРА).

Для осуществления первого пуска и последующего обслуживания котла рекомендуем Вам обращаться в авторизованные сервисные центры Nova Florida. Адреса и телефоны сервисных центров спрашивайте в торгующей организации или у эксклюзивного дистрибьютора компании Nova Florida, Холдинга «ВЕСТА» (www.vesta-trading.ru).

Обслуживающая организация имеет право выдать свой собственный гарантийный талон взамен настоящего при наличии аналогичных полей для заполнения. Зная местные условия, параметры электро-, газо-, и водоснабжения, обслуживающая организация вправе требовать установку дополнительного оборудования (стабилизатор напряжения, фильтр-умягчитель для воды и т.д.)

Гарантийный срок составляет 12 месяцев со дня ввода изделия в эксплуатацию, но не более 18 месяцев со дня продажи изделия. При отсутствии соответствующих документов гарантийный срок исчисляется с момента изготовления изделия.

Покупатель в течение гарантийного срока имеет право на бесплатное устранение дефектов изделия. Сохраняйте чек на купленное изделие.

Гарантийные обязательства утрачивают свою силу в случаях:

- несоблюдения правил установки и эксплуатации;
- отсутствия заводской маркировочной таблички на изделии;
- небрежного хранения, механических повреждений при транспортировке или монтаже;
- повреждений, вызванных замерзанием воды;
- самостоятельного проведенного ремонта;
- отсутствия документов, подтверждающих ввод изделия в эксплуатацию;
- использования изделия в целях, для которых оно не предназначено.

С условиями гарантии ознакомлен (подпись покупателя)

Заполняется при продаже:

Модель аппарата	
Серийный номер	
Название и адрес торговой организации	
Телефон	
Дата продажи	

Подпись и фамилия продавца

М.П.

Сервисные центры

№ п/п	Наименование	Адрес	Телефон
1	«Дженерал Логистик» ООО	Мос. обл., г. Щербинка, ул. Железнодорожная, 24	(495) 580-38-80
2	«Комформ» ООО	Санкт-Петербург, Тележная, 37, лит.Т	(812) 333-05-53 (812) 717-34-93
3	«СВГК» ООО	г. Самара, ул. Магнитогорская, 6 б	(846) 336-15-22 (846) 310-61-52
4	«Аполлон» ООО	Ростов-на-Дону, ул. Природная, 2	(863) 290-33-80
5	«Аполлон-Сантехник» ООО	Адлер, ул. Гастелло, д. 40	(8622) 46-66-42
6	«Экономэнерго» ООО	Ставрополь, ул. Гражданская, 5	(8652) 29-86-17
7	«Аквамастер-сервис» ООО	Краснодар, ул. Бабушкина, 237	(8612) 55-40-15
8	«Сантехпром» ООО	Краснодар, ул. Уральская, 116/4	(8612) 234-37-78
9	ИП Барсукова Е.С.	Армавир, ул. Кирова, 175	8 (928) 438-36-84
10	«Теплый Дом» ООО	г. Ростов-на-Дону, ул. Б.Садовая, 32/36	(863) 292-34-73 (863) 292-34-74
11	ИП Антоненко Ю.Ф.	Курская обл., г. Железногорск, ул. Ленина, 86/2	(47148) 4-80-26
12	«АВАНПОСТ» ООО	Владимир, ул. Б. Московская, 82	(4922) 32-50-03 (4922) 32-61-32
13	«Реомюр» ООО	Владимир, ул. Б. Московская, 67	(4922) 44-10-92 (4922) 32-22-10
14	ИП Седов С.Ю.	Владимирская обл., г. Муром, ул. Первомайская, 34	(49234) 2-68-98
15	ООО «Теплотех-В»	г. Воронеж	(4732) 38-20-32
16	ИП Малашенко А.П.	Брянская обл., г. Унеча, ул. Володарского, 2	(48351) 2-11-27
17	ИП Александрова В.И.	Калуга, ул. С.Разина, 75	(4842) 73-26-66
18	«ТатГазСельКомплект» ООО	Татарстан Казань, Горьковское ш., 30	(843) 542-51-54 (843) 554-90-94
19	«ПромБизнес» ООО	Смоленск, Брянская 1-я ул., 16	(4812) 62-26-96 (4812) 65-86-78
20	«КОМП-АС» ООО	Саратовская обл., г. Пугачев, Советская ул., 189	(84574) 4-14-66
21	«Компания Комплексстрой» ООО	г. Ульяновск, спуск Халтурина, 22	(8422) 44-05-75
22	ЧП Ильясов	г. Октябрьский, ул. Герцена, 36	(34767) 6-10-55



Санкт-Петербург • (812) 324-77-50
Москва • (495) 580-38-80
Самара • (846) 979-74-29
Ростов-на-Дону • (863) 297-21-89
Екатеринбург • (343) 228-24-90
Киев • (38 044) 503-91-92

ПАСПОРТ



Altair B

**напольный
чугунный
газовый котел
с накопительным
бойлером**



NOVA FLORIDA Altair B

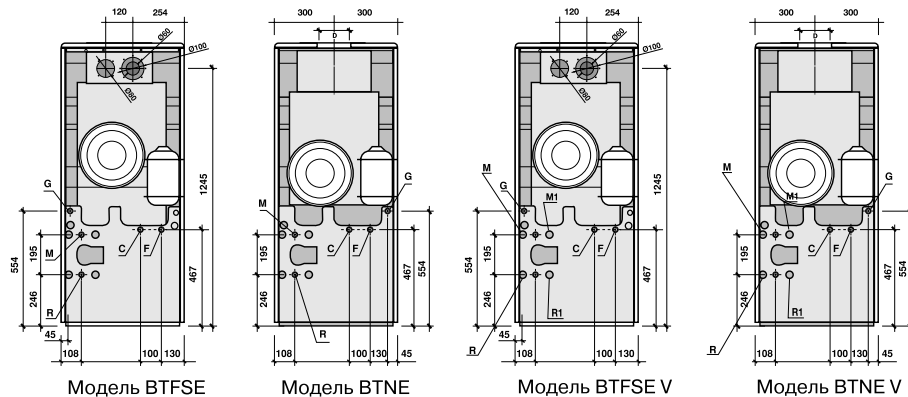
Основные параметры

Altair B

Наименование и адрес
предприятия - изготовителя

Nova Florida S.r.l. Vobarno-Brescia-Italy
Tel.(0365) 596211, Fax(0365) 596250, Fax(0365) 596257
novaflorida@novaflorida.it • export@novaflorida.it

Модель	M	R	M1	R1	C	F	G	D mm
BTNE 25 / BTNE V 25	G 1	G 1	G 1	G 1	G 3/4	G 3/4	G 1/2	130
BTNE 32 / BTNE V 32	G 1	G 1	G 1	G 1	G 3/4	G 3/4	G 1/2	150
BTNE 42 / BTNE V 42	G 1	G 1	G 1	G 1	G 3/4	G 3/4	G 1/2	150
BTFSE 24 / BTFSE V 24	G 1	G 1	G 1	G 1	G 3/4	G 3/4	G 1/2	--
BTFSE 32 / BTFSE V 32	G 1	G 1	G 1	G 1	G 3/4	G 3/4	G 1/2	--
BTFSE 36 / BTFSE V 36	G 1	G 1	G 1	G 1	G 3/4	G 3/4	G 1/2	--



M Поддача в систему отопления
R Возврат из системы отопления
M1 Поддача в низкотемпературный контур отопления (версия V)
R1 Возврат из низкотемпературного контура отопления (версия V)
C Выход горячей санитарной воды
F Поддача холодной воды
G Поддача газа
D Отход дымовых газов

Технические характеристики

Altair B

Модель		Код	Полезная мощность кВт	Вес нетто
ALTAIR BTNE 25	Природный газ	CASxx2BF25	25,05	Кг. 172
	СЖИЖ. ГАЗ	CASxx3BF25		
ALTAIR BTNE 25 V	Природный газ	CASxx2VV25	25,05	Кг. 183,5
	СЖИЖ. ГАЗ	CASxx3VV25		
ALTAIR BTNE 32	Природный газ	CASxx2BF32	31,4	Кг. 189
	СЖИЖ. ГАЗ	CASxx3BF32		
ALTAIR BTNE 32 V	Природный газ	CASxx2VV32	31,4	Кг. 190,5
	СЖИЖ. ГАЗ	CASxx3VV32		
ALTAIR BTNE 42	Природный газ	CASxx2BF42	42,54	Кг. 206
	СЖИЖ. ГАЗ	CASxx3BF42		
ALTAIR BTNE 42 V	Природный газ	CASxx2VW42	42,54	Кг. 217,5
	СЖИЖ. ГАЗ	CASxx3VW42		
ALTAIR BTFSE 24	Природный газ	CASxx2BG24	24	Кг. 189
	СЖИЖ. ГАЗ	CASxx3BG24		
ALTAIR BTFSE 24 V	Природный газ	CASxx2VZ24	24	Кг. 200,5
	СЖИЖ. ГАЗ	CASxx3VZ24		
ALTAIR BTFSE 32	Природный газ	CASxx2BG32	32	Кг. 223,5
	СЖИЖ. ГАЗ	CASxx3BG32		
ALTAIR BTFSE 32 V	Природный газ	CASxx2VZ32	32	Кг. 235
	СЖИЖ. ГАЗ	CASxx3VZ32		
ALTAIR BTFSE 36	Природный газ	CASxx2VZ36	36,5	Кг. 223,5
	СЖИЖ. ГАЗ	CASxx3VZ36		
ALTAIR BTFSE 36 V	Природный газ	CASxx2VZ36	36,5	Кг. 235
	СЖИЖ. ГАЗ	CASxx3VZ36		

Заполняется при вводе в эксплуатацию:

Дата ввода в эксплуатацию	
Название и адрес организации, осуществившей первый пуск (ввод изделия в эксплуатацию)	
Телефон	

Подпись и фамилия
технического специалиста,
выполнившего первый пуск М.П.

Отметки о дефектах оборудования:

Дата и причина обращения	
Причина неисправности	
Коды и наименования замененных деталей	
Ф.И.О., подпись мастера	М.П.

Дата и причина обращения	
Причина неисправности	
Коды и наименования замененных деталей	
Ф.И.О., подпись мастера	М.П.