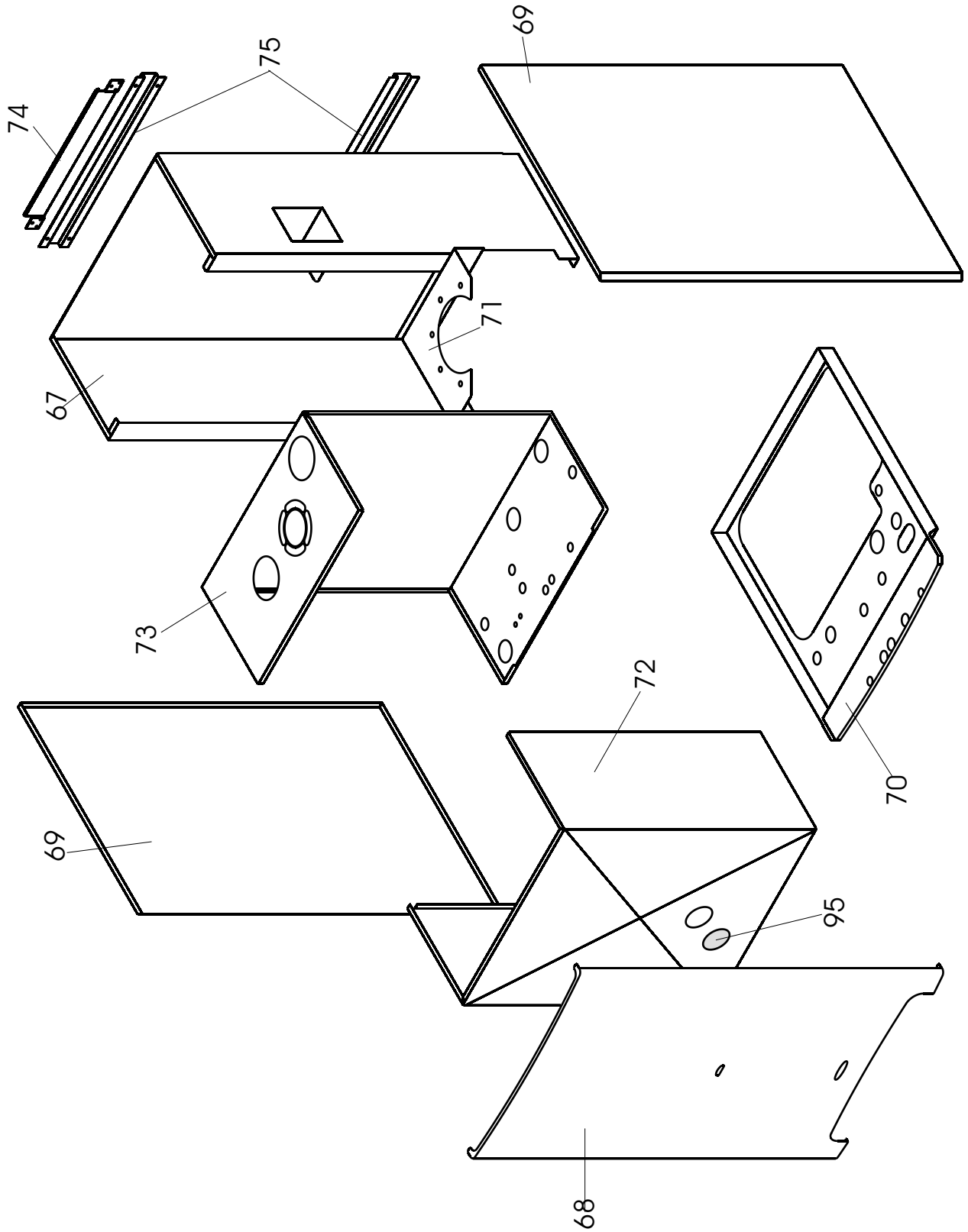


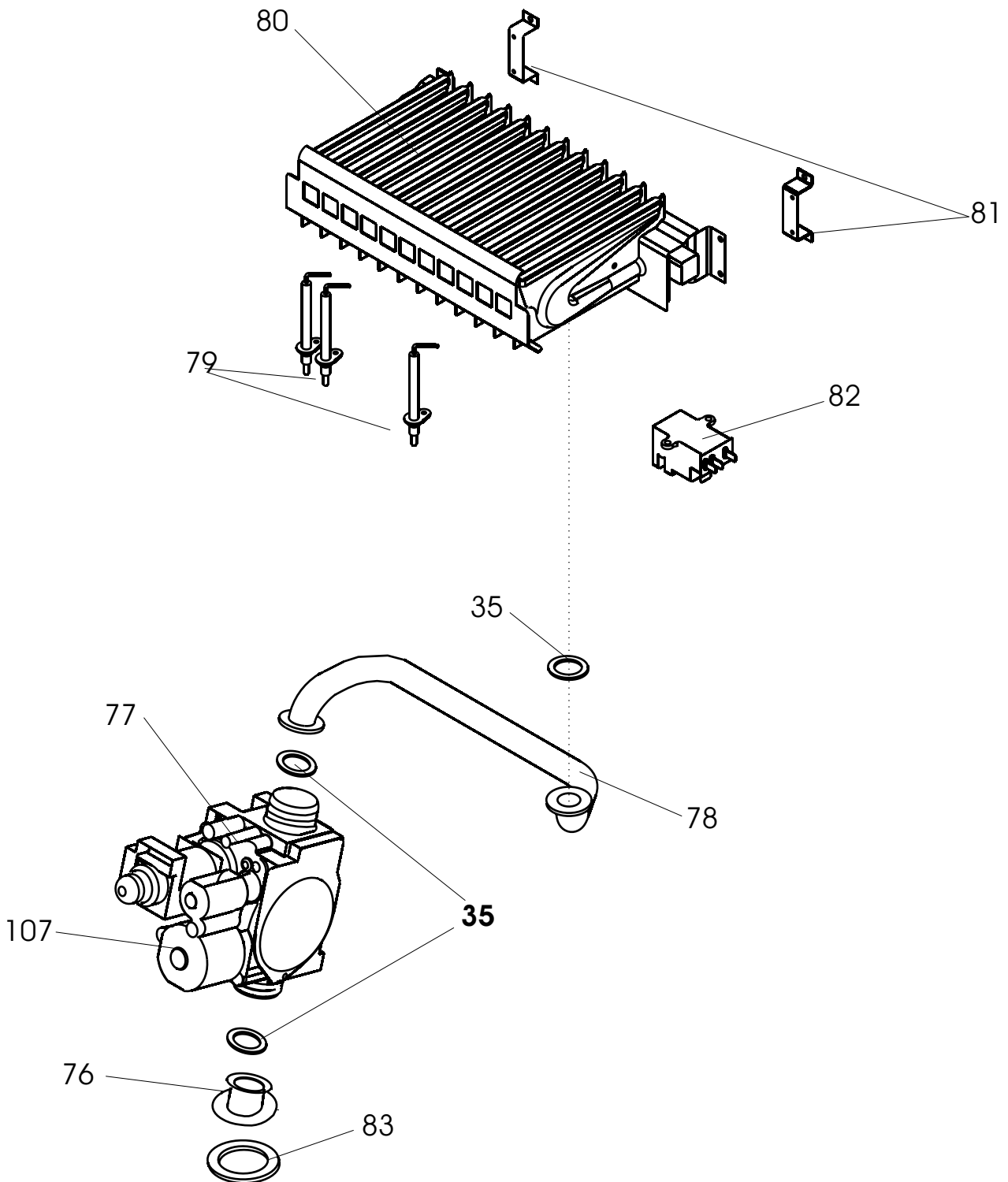
ESPLOSO E LISTA RICAMBI

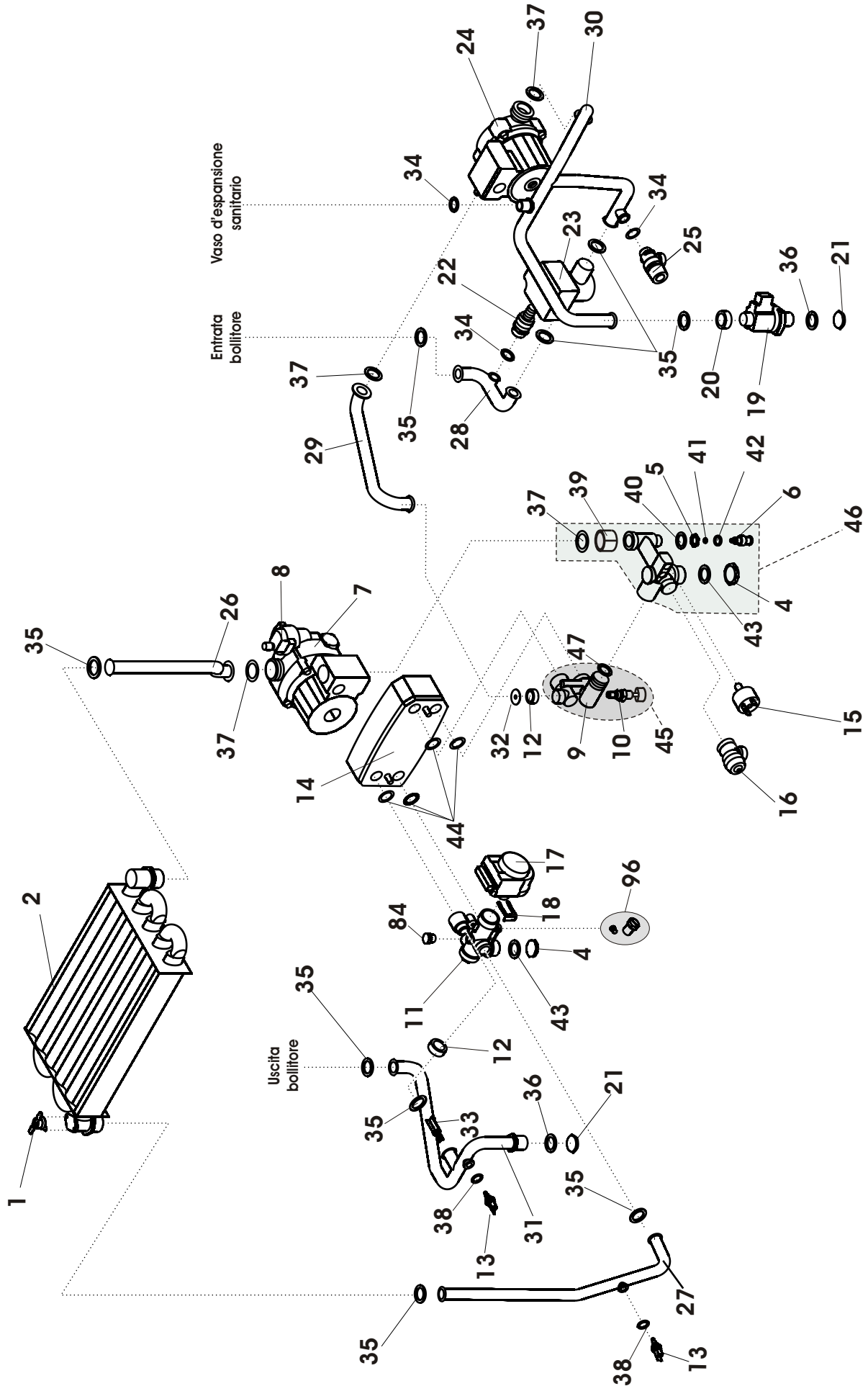


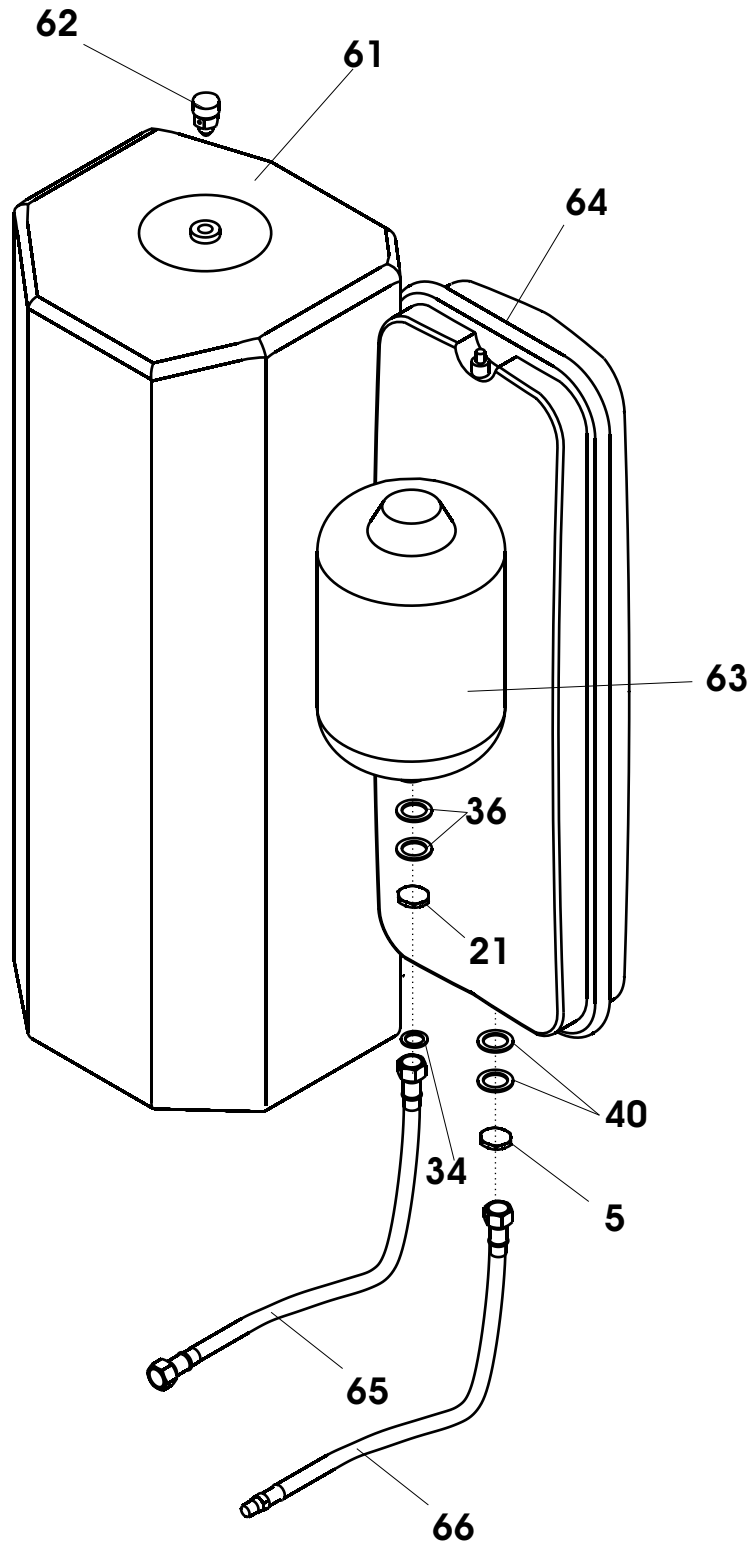
LIBRA DUAL BTFS 24-28-32

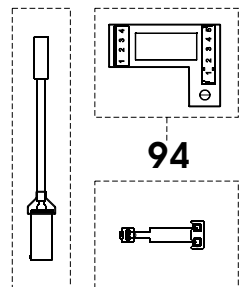
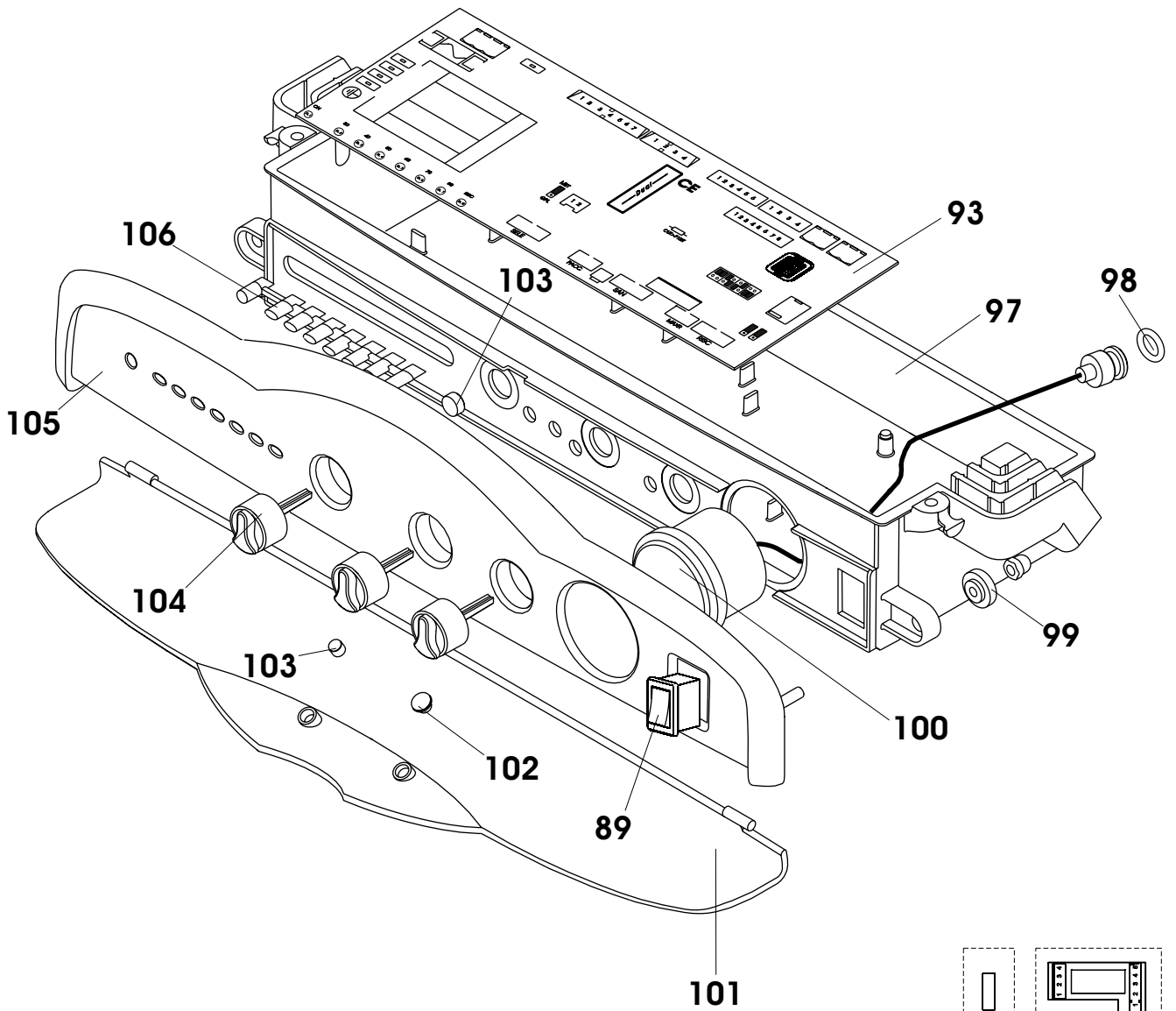






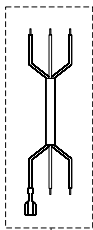




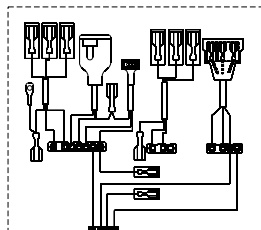


88

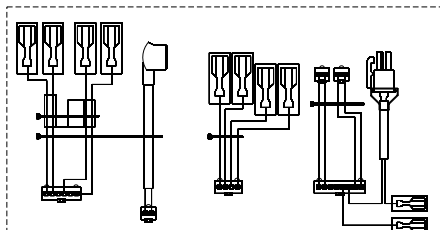
108



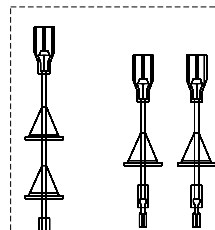
85



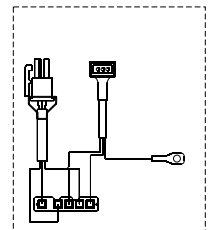
86



87



90



92

Riferimenti esploso LIBRA Dual BTFS 24-28-32

Esp	Codice	Pezzi	Descrizione	Description
1				
2				
3				
4				
5				
6				
7				
8				
9				
10				
11				
12				
13				
14				
15				
16				
17				
18				
19				
20				
21				
22				
23				
24				
25				
26				
27				
28				
29				
30				
31				
32	6DIAFRAM15	5	DIAFRAMMA CALDAIA MURALE 24KW 5.8MM	DIAPHRAGM 24KW 5.8MM
	6DIAFRAM16	5	DIAFRAMMA CALDAIA MURALE 28KW 6.0MM	DIAPHRAGM 28KW 6.0MM
	6DIAFRAM17	5	DIAFRAMMA CALDAIA MURALE 32KW 6.7MM	DIAPHRAGM 32KW 6.7MM
33				
34				
35				
36				
37				
38				
39				

40	6GUARNIZ27	10	GUARNIZIONE 27X17X1,5	GASKET 27X17X1,5
41	6ORRUBSC01	10	O-RING DI CHIUSURA RUBINETTO DI SCARICO	DRAIN TAP CLOSING O-RING
42	6ORRUBSC00	10	O-RING DI TENUTA SU RUBINETTO DI SCARICO	DRAIN COCK O-RING SEAL
43	6GUARNIZ26	10	GUARNIZIONE 37X26.5X1,5	GASKET 37X26.5X1,5
44	6ORSCAPI00	10	O-RING DI TENUTA SU SCAMBIATORE A PIASTRE	PLATE HEAT EXCHANGER O-RING SEAL
45	6GRURIRC00	1	GRUPPO RICAMBIO RUBINETTO DI CARICO	SPARE FILLING TAP UNIT
46	6GRIDRIR01	1	GRUPPO IDRAULICO RICAMBIO DI RITORNO RISC.	HYDRAULIC UNIT FOR HEATING RETURN CIRCUIT
47	6ORRASCFP00	10	O-RING DI TENUTA SU RACCORDO PER SCAMBIATORE	HEAT EXCHANGER O-RING SEAL
48	6DEFLEPOS01	1	DEFLETTORE POS. PER CAPPA FUMI DUAL 28	POSTERIOR DEFLECTOR FOR DUAL 28
	6DEFLEPOS01	1	DEFLETTORE POSTERIORE CALDAIA 32KW	POSTERIOR DEFLECTOR 32KW
49	6DEFLEDX00	1	DEFLETTORE DESTRO CAPPA FUMI CALDAIA 24-28 KW	RIGHT DEFL.FOR WALL-HUNG BOIL.FLUE GAS HOOD
	6DEFLEDX01	1	DEFLETTORE DESTRO PER CALDAIA 32KW	DX DEFLECTOR 32KW
	6VENTILA07	1	VENTILATORE FIME 24KW	24 KW FAN
50	6VENTILA09	1	VENTILATORE 28KW	28 KW FAN
	6VENTILA10	1	VENTILATORE 32KW	32 KW FAN
51	6DEFLEXP00	1	DEFLETTORE SINISTRO CAPPA FUMI CALDAIA 24-28 KW	LEFT DEFL.FOR WALL-HUNG BOIL. FLUE GAS HOOD
	6DEFLEXP01	1	DEFLETTORE SINISTRO CALDAIA 32KW	SX DEFLECTOR 32KW
52	6DEFLEANT02	1	DEFLETTORE ANT. PER CAPPA FUMI DUAL 28	FRONTAL DEFLECTOR FOR DUAL 28
	6DEFLEANT02	1	DEFLETTORE ANTERIORE CALDAIA 32KW	FRONT SIDE DEFLECTOR 32KW
53	6ALETTCA00	1	ALETTA LATERALE PER CAPPA FUMI	SIDE WING FOR FLUE GAS HOOD
54	6CAPFURC00	1	CAPPA FUMI RICAMBIO COMPATTA	FLUE GAS HOOD FOR WALL-HUNG BOILERS
55	6YPRESSO00	1	PRESSOSTATO ARIA 42/52 PA 24 KW	AIR PRESSURE SWITCH 42/52 PA 24 KW
	6YPRESSO02	1	PRESSOSTATO ARIA 67/57 PA 28-32 KW	AIR PRESSURE SWITCH 67/57 PA 28-32KW
56	6YSTATER00	1	STAFFA DI SUPPORTO TERM.SIC.	AIR SUPPORTING BRACKET FOR SAFETY THERMOSTAT
57	6ORVENCA00	10	O-RING DI TENUTA VENTILATORE CENTRIFUGO	CENTRIFUGAL FAN O-RING SEAL
58	6SETIRSC00	1	SET DI ISOLANTI RICAMBIO COMPATTE	COMP.SET OF INSULATING MAT.WALL-HUNG BOIL.
59	6CAMCORC00	1	CAMERA DI COMBUSTIONE RICAMBIO COMPATTA	COMBUSTION CHAMBER FOR WALL-HUNG BOILERS
60	6YTUBCON02	3m	TUBO IN SILICONE DIAMETRO INT. 4. ESTERNO 8	SILICONE PIPE: INSIDE Ø 4 MM, OUTSIDE Ø 8 MM
61	6BOLLITO09	1	BOLLITORE 25 LITRI	25 LITRES BOILER
62	6VALVSFI02	5	VALVOLA SFOGO 1/2"	1/2" RELIEF VALVE
63	6VASOESP16	1	VASO D'ESPANSIONE 2 LT	2 LITRE EXPANSION TANK
64	6VASOESP17	1	VASO D'ESPANSIONE 8 LT 24KW	8 LITRE EXPANSION TANK 24 KW
	6VASOESP15	1	VASO D'ESPANSIONE 10 LT 28-32KW	10 LITRE EXPANSION TANK 28-32 KW
65	6TUBFLEX05	1	TUBO FLESSIBILE	HOSE PIPE
66	6TUBFLEX02	1	TUBO FLESSIBILE F 3/8"X M10X1 X 450	HOSE PIPE F 3/8"X M10X1 X 450
67	6STRUPOR00	1	STRUTTURA PORTANTE CALDAIA	BOILER SUPPORTING STRUCTURE
68	6PANFRCM00	1	PANNELLO ANTERIORE CALDAIA MURALE	WALL-HUNG BOILER FRONT PANEL
69	6PANLACM01	1	PANNELLO LATERALE	SIDE PANEL
70	6FONDMMUR04	1	FONDELLA	BASE
71	6PIASFIS01	1	PIASTRA FISSAGGIO BOLLITORE	TANK HEATER CLAMP
72	6FRONCAM00	1	PANNELLO FRONTALE DELLA CAMERA COMBUSTIONE	COMBUSTION CHAMBER FRONT PANEL
73	6POSTCAM00	1	PANNELLO POSTERIORE DELLA CAMERA COMBUSTIONE	COMBUSTION CHAMBER REAR PANEL
74	6STASOST04	1	STAFFA DI AGGANCIO PER SOSTEGNO A MURO	HOOKING WALL BRACKET
75	6PROFPOR00	2	PROFILO PORTANTE CALDAIA	BOILER SUPPORTING PROFILE
76	6CURFIVG00	1	CURVETTA DI FISSAGGIO X VALVOLA SIT	ELBOW FOR SIT GAS VALVE
77	6VALVGAS03	1	VALVOLA GAS SIT SIGMA 845	GAS VALVE SIT SIGMA 845
78	6TUBOGAS11	1	TUBO GAS	GAS TUBE

79	6CANDELA00	3	CANDELETTA D'ACCENSIONE COMPATTA DUAL	SPARK PLUG FOR DUAL
	6BRUMMET03	1	BRUCIATORE 12 RAMPE METANO 24KW	COMPLETE BURNER, 12 RAMPS, METHANE 24 KW
	6BRUMMET04	1	BRUCIATORE 13 RAMPE METANO 28KW	COMPLETE BURNER, 13 RAMPS, METHANE 28 KW
	6BRUMMET05	1	BRUCIATORE 15 RAMPE METANO 32KW	COMPLETE BURNER, 15 RAMPS, METHANE 32 KW
	6BRUMGPL03	1	BRUCIATORE 12 RAMPE G.P.L. 24KW	COMPLETE BURNER, 12 RAMPS, PLG 24 KW
	6BRUMGPL04	1	BRUCIATORE 13 RAMPE G.P.L. 28KW	COMPLETE BURNER, 13 RAMPS, PLG 28 KW
	6BRUMGPL05	1	BRUCIATORE 15 RAMPE G.P.L. 32KW	COMPLETE BURNER, 15 RAMPS, PLG 32 KW
80	0TRASGPL03	12	TRASFORMAZIONE A G.P.L. DUAL 24	PLG CONVERSION KIT FOR 24 DUAL
	0TRASGPL06	13	TRASFORMAZIONE A G.P.L. DUAL 28	PLG CONVERSION KIT FOR 28 DUAL
	0TRASGPL07	15	TRASFORMAZIONE A G.P.L. DUAL 32	PLG CONVERSION KIT FOR 32 DUAL
	0TRASMET04	12	TRASFORMAZIONE A METANO DUAL 24	METHANE CONVERSION KIT FOR 24 DUAL
	0TRASMET05	13	TRASFORMAZIONE A METANO DUAL 28 - DUAL RUS 24	METHANE CONVERSION KIT FOR 28 DUAL - 24 DUAL RUS
	0TRASMET07	15	TRASFORMAZIONE A METANO DUAL 32	METHANE CONVERSION KIT FOR 32 DUAL
81	6STASUBR00	2	STAFFA DI SUPPORTO BRUCIATORE	BURNER BRACKET
82	6YTRAACC00	1	TRASFORMATORE DI ACCENSIONE	IGNITION TRANSFORMER
83	6GUAVAGA01	1	GUARNIZIONE PER VALVOLA GAS	GASKET FOR SIT GAS VALVE
84	6TAPPOGF04	1	TAPPO G 1/8" M	1/8" M PLUG
85	6CAVOALI00	1	CAVO DI ALIMENTAZIONE	SUPPLY CABLE
86	6CABLMUR22	1	CABLAGGIO 22	CONNECTOR 22
87	6CABLMUR23	1	CABLAGGIO 23	CONNECTOR 23
88	6SONDNTC02	1	SONDA NTC	NTC IMMERSION PROBE
89	6INTERRU02	1	INTERRUTTORE	SWITCH
90	6CABLMUR07	1	COLLEGAMENTO DUAL 7	CONNECTOR DUAL 7
	6DIAFSCA01	3	DIAFRAMMA SCARICO FUMI 42MM	FLUE GAS DISCHARGE DIAPHRAGM Ø 42
	6DIAFSCA02	3	DIAFRAMMA SCARICO FUMI 45MM	FLUE GAS DISCHARGE DIAPHRAGM Ø 45
	6DIAFSCA04	3	DIAFRAMMA SCARICO FUMI 40MM	FLUE GAS DISCHARGE DIAPHRAGM Ø 40
	6DIAFSCA05	3	DIAFRAMMA SCARICO FUMI 49MM	FLUE GAS DISCHARGE DIAPHRAGM Ø 49
	6DIAFSCA07	3	DIAFRAMMA SCARICO FUMI 47MM	FLUE GAS DISCHARGE DIAPHRAGM Ø 47
	6DIAFSCA08	3	DIAFRAMMA SCARICO FUMI 51MM	FLUE GAS DISCHARGE DIAPHRAGM Ø 51
92	6CABLMUR24	1	CABLAGGIO 24	CONNECTOR 24
93	6SCHEMOD09	1	SCHEDA DI MODULAZIONE	MODULATION BOARD
94	6CIRCSTA08	1	SCHEDA RELE' PER GESTIONE ACQUA PREMIUM	RELAY PCB FOR AQUA PREMIUM MANAGEMENT
95				
96				
97				
98				
99				
100				
101				
102				
103				
104				
105				
106				
107				
108	6CABLMUR25	1	CABLAGGIO 25	CONNECTOR 25

